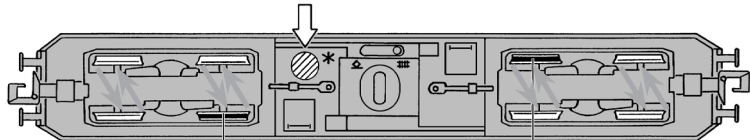


An der markierten Stelle kann der **Schaltmagnet 942701** eingebaut werden.  
 The indicated point can be used for locating the **switching magnet 942701**.  
 L'aimant permanent 942701 peut être monté à l'endroit indiqué.



**00547002**

**Ersatzhaftreifen**

**Spare friction tyres**

**Bandages de rechange**

Gleis und Räder stets sauber halten  
 Keep tracks and wheels clean at all times  
 Les voies et roues doivent être tenues toujours propres



Wir empfehlen, die Schmierstellen der Lok je nach Betriebsdauer und -bedingungen zu überprüfen und ggfs. zu ölen.

We recommend to inspect the lubrication of the loco's bearings depending on the operational duration and -conditions and as a result, to oil them.

Nous recommandons pour inspecter la lubrification de l'endroit indiqués dépendent de la durée et les conditions opérationnelles et par conséquent, les huiler.

Ölen: Geölt werden Motor und Getriebe nur an den gekennzeichneten Lagerstellen. Nur FLEISCHMANN-Öl 6599 verwenden. Nur ein kleiner Tropfen pro Schmierstelle (→), sonst Überölung. Zur Dosierung die in der Verschlusskappe der Ölflasche angebrachte Nadel verwenden.

Lubrication: The motor and gear-box should only be oiled at the bearing points marked. Only use FLEISCHMANN oil 6599. Only put a tiny drop in each place (→), otherwise it will be overoiled. An applicator needle is located in the cap of the oil bottle for your use.

Graissage: Il faut huiler le moteur et les engrenages uniquement aux endroits indiqués. N'utilisez que l'huile recommandée FLEISCHMANN 6599. Une seule goutte par point à lubrifier (→) afin d'éviter tout excès. L'aiguille montée dans le bouchon du petit flacon convient parfaitement à cet usage.

**Reinigen der Lokräder:** Bei Verschmutzung sind die Laufflächen der Räder mit **sauberm Lappen** oder **Schienerreinigungsgummi 6595** zu reinigen. **Niemals die angetriebenen Räder von Hand drehen**, sondern durch Anlegen einer Fahrspannung mittels Anschlussdrähten antreiben. Nicht-angetriebene Räder können von Hand gedreht werden.

**Cleaning the Loco Wheels:** The running surfaces of the wheels can be cleaned with a clean rag or by using the **track rubber block 6595**. **Never turn the driven wheels by hand**, only by connecting two wires with an operating voltage to them. Wheels not driven can be turned by hand.

**Nettoyage des roues de locomotives :** des roues propres sont le garant d'un fonctionnement impeccable, éliminez donc les impuretés sur celles-ci avec un chiffon propre ou la **gomme 6595**. **Ne jamais faire tourner l'ensemble moteur avec les roues**, y appliquez une tension afin de les faire tourner et d'atteindre la circonférence entière de la roue. Les roues non motrices peuvent être tournées à la main.

**FLEISCHMANN**

**N**

**FLEISCHMANN 738509**



4 005575 113724

Betriebsanleitung innenseitig  
 Operating instructions inside  
 Instructions de service au côté intérieur

Neuheit 2015

Verpackung aufbewahren! · Retain carton! · Gardez l'emballage s.v.p.! · Verpakking bewaren! · Ritenero l'imballaggio! · Conserve el embalaje! · Gem indpakningen!

01/ 0433-738509  
 ND 05/2015



GEBR. FLEISCHMANN GMBH & CO. KG  
 D-91560 HEILSBRONN, GERMANY  
 www.fleischmann.de



14 V...



**FLEISCHMANN 738509**

**N**

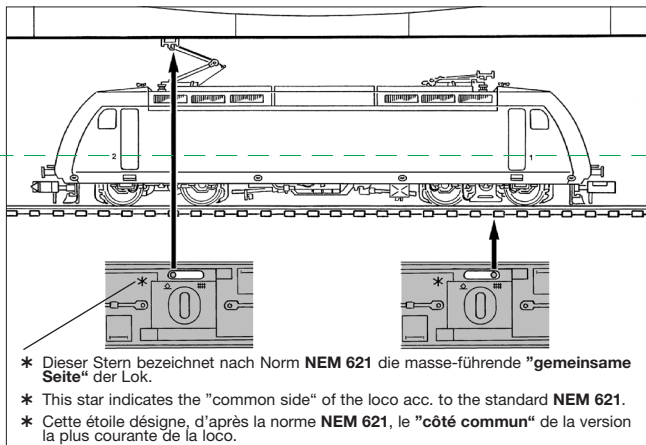
**FLEISCHMANN**

**FLEISCHMANN**

**N**

**Stromzuführung über Gleis:** Schalter in Stellung Symbol  
**To pick up current from the track:** Set switch in direction of Symbol  
**Alimentation par les rails :** L'inverseur est placée en direction de symbole

**Stromzuführung durch Oberleitung:** Schalter in Stellung Symbol  
**To pick up current from the catenary:** Set switch in direction of Symbol  
**Alimentation par les pantographes:** L'inverseur est placée en direction de symbole

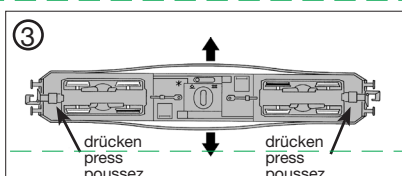
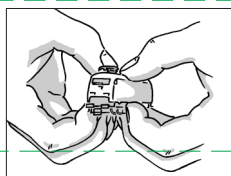


\* Dieser Stern bezeichnet nach Norm NEM 621 die masse-führende "gemeinsame Seite" der Lok.  
 \* This star indicates the "common side" of the loco acc. to the standard NEM 621.  
 \* Cette étoile désigne, d'après la norme NEM 621, le "côté commun" de la version la plus courante de la loco.

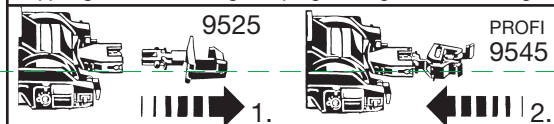
**Ein Öffnen der Lok** ist nur zum Einbau eines digitalen Empfängerbausteins, Schleifkohlenwechsel und Ölen der Motor- und Getriebelager erforderlich.

**Opening the loco** is only necessary to install a digital receiver, to replace carbon brushes, to oil the motor and gear-box axes.

**Le démontage de la locomotive** est uniquement nécessaire pour l'installation d'un decodeur digitale remplacement, pour le changement des balais ainsi que pour le graissage du moteur et des engrenages.



**Kupplungstausch / Exchange coupling / Changement des attelages**



Beim Kupplungstausch (siehe 3) von unten so auf das Drehgestell drücken, dass die Kupplungsdeichsel fixiert wird. Danach die Kupplung vorsichtig einstecken bzw. herausziehen.

When changing the coupling (see 3), press on bottom of the bogie, in order to secure the coupling adapter bar. While doing so, take out or remount coupling.

En changeant des attelages (voir 3), presse le fond du bogie, afin d'obtenir la barre d'adaptateur d'attelage. Pendant que pour ainsi faire, sort ou remonter l'attelage.

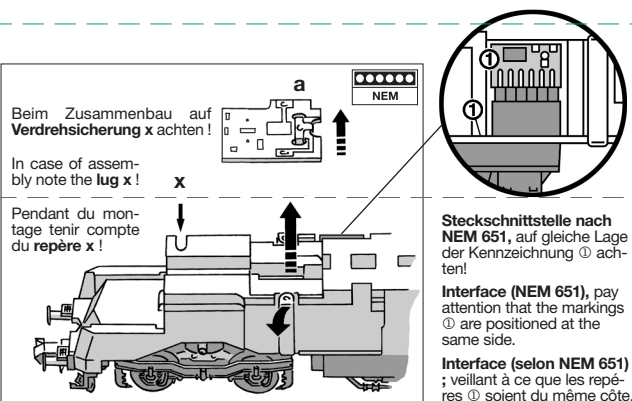
**Achtung:** Die Schleifkohlen des Motors sollten ca. alle 50 Betriebsstunden auf ihren Zustand überprüft und gegebenenfalls ausgewechselt werden.

**Note:** The carbon brushes of the motor should be checked approximately every 50 hours of operation on their condition and replaced if necessary.

**Attention :** Les balais de charbon du moteur doivent être vérifiés environ toutes les 50 heures de fonctionnement sur leur état et remplacés si nécessaire.

**Platine a** auf Seite der **Verdrehsicherung x!**  
**Circuit board a** on the side of the **lug x!**  
**La platine a** à côté du repère d'orientation **x!**

Wartungsfreie LED-Beleuchtung!  
 Maintenance-free LED light!  
 Illumination LED sans entretien!

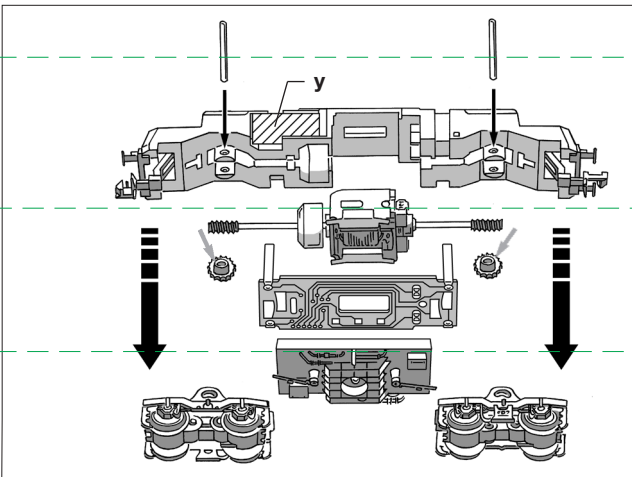


**Einbau eines digitalen Empfängerbausteins:** Auf der schraffierten Fläche **y** kann ein **DECODER (DCC : 685503)** mit 6-poligem Stecker (**NEM 651**) geklebt werden. Beim Einbau bitte die Betriebsanleitung des jeweiligen DECODERs beachten.

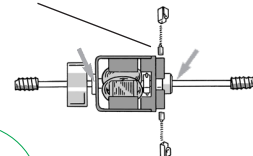
**Installing the digital decoder:** A 6-pole **DECODER (DCC : 685503)** (**NEM 651**) can be glued onto the cross-hatched surface **y**. Please consult the instructions included with the respective DECODER for fitting advice.

**Montage d'un module récepteur digital :** La zone hachurée **y** permet de coller un **DECODER (DCC : 685503)** (**NEM 651**) à 6 pôles. Pour le montage, se référer au mode d'emploi du DECODER.

**Wichtig:** Beim Decodereinbau auf mögliche Kurzschlüsse untersuchen! Bitte lesen achten!  
**Important:** When installing a decoder, take care of possible short-circuits and proper guidance of the cables!  
**Important:** Veillez à ce que le décodeur et le chassis soient isolés électriquement. Regardez les câbles soient en positions propres.



**6518**  
**Ersatzschleifkohlen**  
**Spare brushes**  
**Balais de rechange**



**00507356**  
**Ersatzmotor mit Schwungmasse**  
**Replacement motor with flywheel**  
**Moteur de rechange avec volant a inertie**

Betriebsspannung 4-14 V =  
 (bei Gleichstrombetrieb)  
 Normal voltage 4-14 V =  
 (DC operation)  
 Tension de service 4-14 V =  
 (en service cc)