

00 547002

Ersatzhaftreifen

Spare friction tyres

Bandages de rechange

An der markierten Stelle kann der **Schaltmagnet 942701** eingebaut werden.

The indicated point can be used for locating the **switching magnet 942701**.

L'aimant permanent 942701 peut être monté à l'endroit indiqué.

Gleis und Räder stets sauber halten

Keep tracks and wheels clean at all times

Les voies et roues doivent être tenues toujours propres



Ölen: Geölt werden Lagerstellen und Getriebe nur an den gekennzeichneten Stellen. Nur **FLEISCHMANN-ÖL 6599** verwenden. Nur ein kleiner Tropfen pro Schmierstelle (→), sonst Überölung. Zur Dosierung die in der Verschlusskappe der Ölfflasche angebrachte Nadel verwenden.

Lubrication: The bearings and gear-box should only be oiled at the bearing points marked. Only use **FLEISCHMANN oil 6599**. Only put a tiny drop in each place (→), otherwise it will be overoiled. An applicator needle is located in the cap of the oil bottle for your use.

Graissage : Il faut huiler les supports et les engrenages uniquement aux endroits indiqués. N'utilisez que l'huile recommandée **FLEISCHMANN 6599**. Une seule goutte par point à lubrifier (→) afin d'éviter tout excès. L'aiguille montée dans le bouchon du petit flacon convient parfaitement à cet usage.

N

FLEISCHMANN

Warnhinweise: • Warning instructions: • Indications d'avertissement :



Betriebsanleitung innenseitig
Operating instructions inside
Instructions de service au côté intérieur

Neuheit 2010

D A CH ACHTUNG! Nicht für Kinder unter 3 Jahren geeignet wegen funktions- und modellbedingter scharfer Kanten und Spitzen, Verschluckungsgefahr. **GB WARNING!** Not suitable for children under 3 years of age due to the functional sharp edges and points required in this model. Danger of swallowing. **F AVERTISSEMENT !** Ne convient pas pour des enfants de moins de 3 ans, en raison des fonctions d'utilisation et des formes à arêtes tranchantes du modèle. Danger d'aspiration. **NL WAARSCHUWING!** Niet geschikt voor kinderen onder de 3 jaar vanwege functionele en/of modelgewenste scherpe randen en punten. Verslikkingsgevaar. **I AVVERTENZA!** Non adatto ai bambini di età minore di 3 anni a causa degli spigoli e delle parti sporgenti. Pericolo di soffocamento. **E !ADVERTENCIA!** No apropiado para niños de menos de 3 años, debido a que este modelo requiere cantos y puntos funcionales agudos. Peligro de que sea ingerido. **DK ADVARSEL!** Er ikke egnet til børn under 3 år, p. g. a. funktions- og modelbetingede skarpe kanter og spidser, - kan sluges. **P AVISO!** Não conveniente para crianças sob 3 anos devido às bordas agudas funcionais e pontos exigiram neste modelo assim como perigo de engolir. **GR ΠΡΟΣΟΧΗ!** Τα περσόνια, αυτά δεν επιτρέπονται σε παιδιά κάτω των 3 χρόνων διότι είναι κοφτερά και εμποδίζουν και κινδυνεύουν τα κατόπινα. **SF VAROITUS!** Ei soveltu tukehtumisvaaran vuoksi alle 3-vuotiaalle lapsille. Sisältää toimivuuden ja muotoilun kannalta oleellisia teräviä reunoja ja piikkejä. **S WARNING!** Inte ägnat för barn under 3 år därför att där finns spetsor och vassa kanter och fara för sväljning. **CZ VAROVÁNÍ!** Nevhodné pro děti do 3 let: funkční díly mají ostré hrany a špičky, nebezpečí spolknutí malých součástek a dílů. Uchovávejte a dodržujte toto upozornění. **PL OSTRZEŻENIE!** Zabawka ze względu na cechy działania, budowę modelu z ostrymi krawędziami oraz możliwością połknięcia mniejszych części nie jest przystosowana dla dzieci poniżej 3 lat. **SLO OPOZORILO!** Ni primerno za otroke do 3. leta starosti zaradi funkcionalno ostrih robov in konic, kot tudi nevarnosti požrtja.

Verpackung aufbewahren! • Retain carton! • Gardez l'emballage s.v.p.! • Verpakking bewaren! • Ritenero l'imballaggio! • GEBR. FLEISCHMANN GMBH & CO. KG D-91560 HEILSBRONN, GERMANY www.fleischmann.de

01/ 0433-738704 BR

0.1 He



FLEISCHMANN

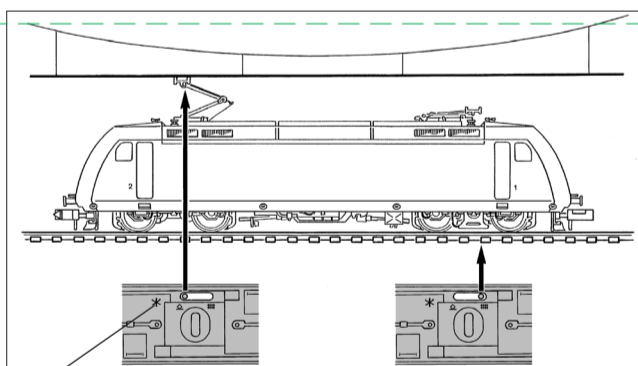
N

N

FLEISCHMANN

Stromzuführung über Gleis: Schalter in Stellung Symbol:
To pick up current from the track: Set switch in direction of Symbol:
Alimentation par les rails : L'inverseur est placée en direction de symbole :

Stromzuführung durch Oberleitung: Schalter in Stellung Symbol:
To pick up current from the catenary: Set switch in direction of Symbol:
Alimentation par les pantographes : L'inverseur est placée en direction de symbole :



- * Dieser Stern bezeichnet nach Norm **NEM 621** die Masse-führende "gemeinsame Seite" der Lok.
- * This star indicates the "common side" of the loco conforming to the standard **NEM 621**.
- * Cette étoile désigne, d'après la norme **NEM 621**, le "côté commun" de la version la plus courante de la loco.

Steckschnittstelle nach NEM 651, auf gleiche Lage der Kennzeichnung ① achten!

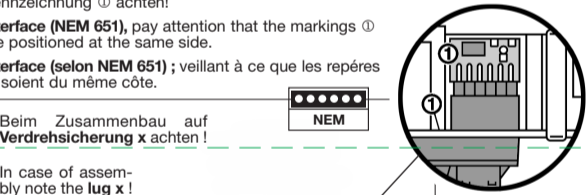
Interface (NEM 651), pay attention that the markings ① are positioned at the same side.

Interface (selon NEM 651) ; veillant à ce que les repères ① soient du même côté.

Beim Zusammenbau auf **Verdrehsicherung x** achten!

In case of assembly note the **lug x**!

Pendant du montage tenir compte du repère **x**!

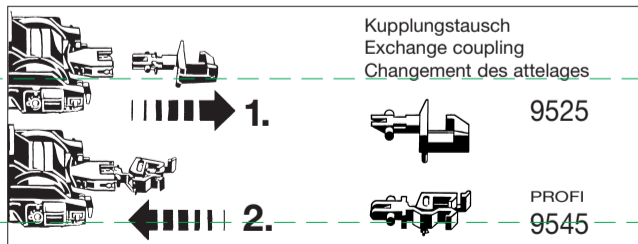


LED-Beleuchtung
LED illumination
Illumination LED

Einbau eines digitalen Empfängerbausteins: Auf der schraffierten Fläche **y** kann ein **DECODER (DCC : 685501)** mit 6-poligem Stecker (**NEM 651**) geklebt werden. Beim Einbau bitte die Betriebsanleitung des jeweiligen DECODERs beachten.

Installing the digital decoder: A 6-pole **DECODER (DCC : 685501) (NEM 651)** can be glued onto the cross-hatched surface **y**. Please consult the instructions included with the respective DECODER for fitting advice.

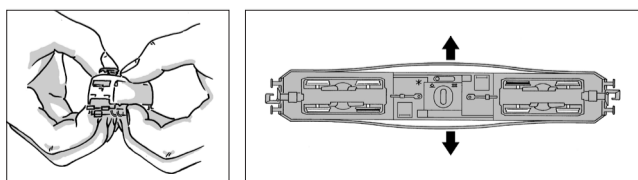
Montage d'un module récepteur digital : La zone hachurée **y** permet de coller un **DECODER (DCC : 685501) (NEM 651)** à 6 pôles. Pour le montage, se référer au mode d'emploi du DECODER.



Kupplungstausch
Exchange coupling
Changement des attelages

9525

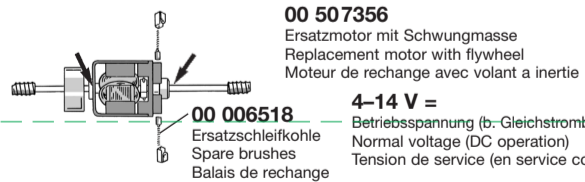
PROFI
9545



Ein Öffnen der Lok ist nur zum Einbau eines digitalen Empfängerbausteins, Schleifkohlenwechsel und Ölen der Motor- und Getriebebelager erforderlich.

Opening the loco is only necessary to install a digital receiver, to replace carbon brushes, to oil the motor and gear-box axes.

Le démontage de la locomotive est uniquement nécessaire pour l'installation d'un decodeur digitale remplacement, pour le changement des balais ainsi que pour le graissage du moteur et des engrenages.



00 507356

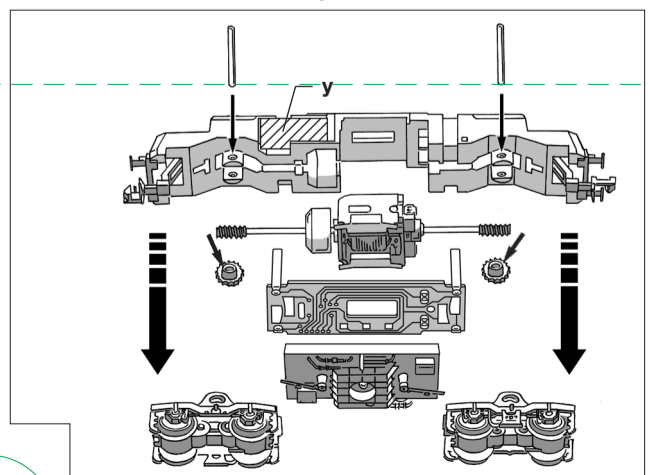
Ersatzmotor mit Schwungmasse
Replacement motor with flywheel
Moteur de rechange avec volant a inertie

00 006518

Ersatzschleifkohle
Spare brushes
Balais de rechange

4-14 V =

Betriebsspannung (b- Gleichstrombetrieb)
Normal voltage (DC operation)
Tension de service (en service cc)



Wichtig: Beim Decodereinbau auf sauber verlegte Litzen achten!
Important: When installing a decoder, take care of proper guidance of the leads.
Important : Regardez les cables soient en position propres.

FLEISCHMANN 738704

FLEISCHMANN 738704