

# FLEISCHMANN

## Die Modellbahn der Profis

### BETRIEBSANLEITUNG

Operating Instruction • Instructions de service • Handleiding •  
Vejlledning • Istruzione per la manutenzione

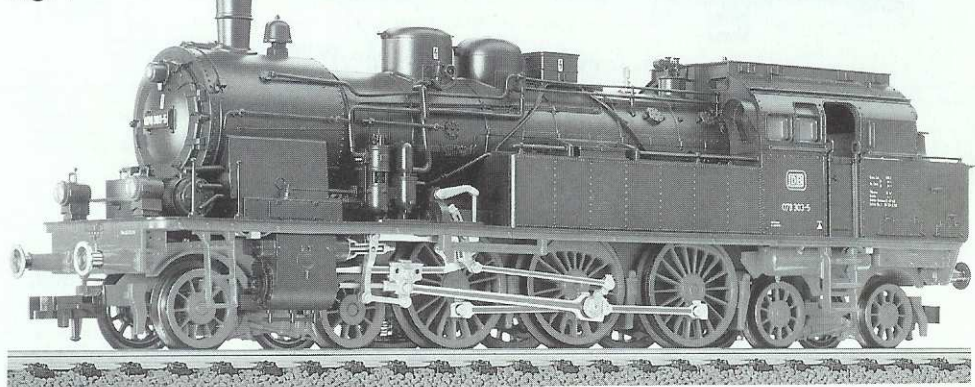
Nicht für Kinder unter 3 Jahren geeignet wegen funktions- und modellbedingter scharfer Kanten und Spitzen. Gebrauchsanweisung aufbewahren! • Not suitable for children under 3 years of age, because of the sharp edges and points essential for operational and modelling condition! Retain Operating instruction! • Ne convient pas aux enfants de moins de trois ans, au vu des modes d'utilisation, et des formes à arêtes vives des modèles. Gardez l'instruction de service! • Niet geschikt voor kinderen onder 3 jaar wegens scherpe hoeken en kanten eigen aan het model en zijn functie. Gebruiksaanwijzing bewaren! • Ikke egnet til børn under 3 år, p. g. a. funktions- og modelbetingede skarpe kanter og spidser. Gem vejledning! • Non adatto a bambini di età inferiore ai tre anni per le particolari strutture del modello ed il suo funzionamento. Ritenerne l'istruzione per l'uso! • No conveniente para niños menores de 3 años por razon de los puntos y cantos agudos, esenciales para el funcionamiento y condiciones de modelaje. ¡Conserve instrucciones de servicio!

Hinweis zur elektromagnetischen Verträglichkeit: Durch einen guten Rad-Schiene-Kontakt vermeiden Sie mögliche elektromagnetische Störungen! • Advice about electromagnetic interference: By having good contact between wheel and rail, any possible electromagnetic interferences can be avoided! • Conseil pour une parfaite compatibilité électro-magnétique: Par un bon contact électrique "roues/rails", vous éviterez d'éventuelles perturbations électro-magnétiques! • Tip voor elektromagnetische zekerheid: Door te zorgen voor een goed wiel-rail-kontakt vermijdt u mogelijke elektromagnetische storingen! • Anvisning på en god elektromagnetisk funktion: Gennem en god hjul-skinne-kontakt undgås eventuelle elektromagnetiske forstyrrelser! • Consiglio sulla compatibilità elettromagnetica: Per un buon contatto ruota-rotaia evitare possibili interferenze elettromagnetiche! • Recomendacion para un mejor funcionamiento electromagnético: Con un buen contacto entre las vías y las ruedas evitara usted irregularidades electromagnéticas!

### Baureihe 78<sup>0-5</sup> mit Varianten



Fig. 1



#### Vorbild: Tenderlokomotive BR 78<sup>0-5</sup> (pr. T 18)

Von 1912–1925 wurden von den Firmen Vulcan und Henschel insgesamt 534 Stück Lokomotiven der Baureihe T 18 an die Preussische Staatsbahn (KPEV) und andere deutsche Länderbahnen geliefert. Die Deutsche Reichsbahn (DRG) bezeichnet sie als Baureihe 78<sup>0-5</sup>. Als Bauart 2'C2'h<sub>2</sub>, Gattung PT 37.17 wurden die Loks hauptsächlich im Personen- und Schnellzugdienst eingesetzt. Bei einem Gesamtgewicht von 106 t und einer Leistung von 1140 PSi (838 kW) konnte die Lok eine Höchstgeschwindigkeit von 100 km/h vorwärts und rückwärts fahren. Nach Ummummerung in BR 078 wurde die letzte Lok 078 246 bei der Deutschen Bundesbahn (DB) im Jahr 1975 ausgemustert. Sie gehört heute zum Bestand des Deutschen Dampflokmuseums (DDM) in Neuenmarkt-Wirsberg.

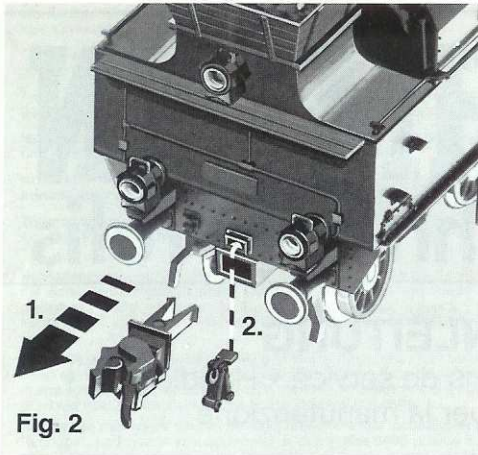


Fig. 2

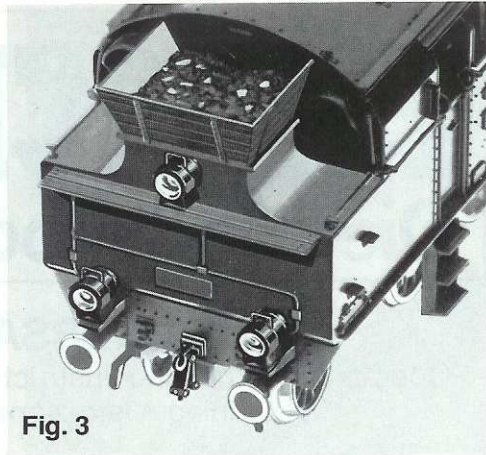


Fig. 3

**Kupplungsattrappen:** Die automatischen **FLEISCHMANN PROFI**-Kupplungen an Stirn- und Rückseite der Lok kann man gegen die beiliegenden Kupplungsattrappen austauschen. 1. **FLEISCHMANN PROFI**-Kupplung entfernen.

Vorsichtig in Pfeilrichtung abziehen.  
2. Die Attrappen in die vorgesehenen Aussparungen einstecken.  
Eventuell mit etwas Klebstoff befestigen (Fig. 2 und 3).

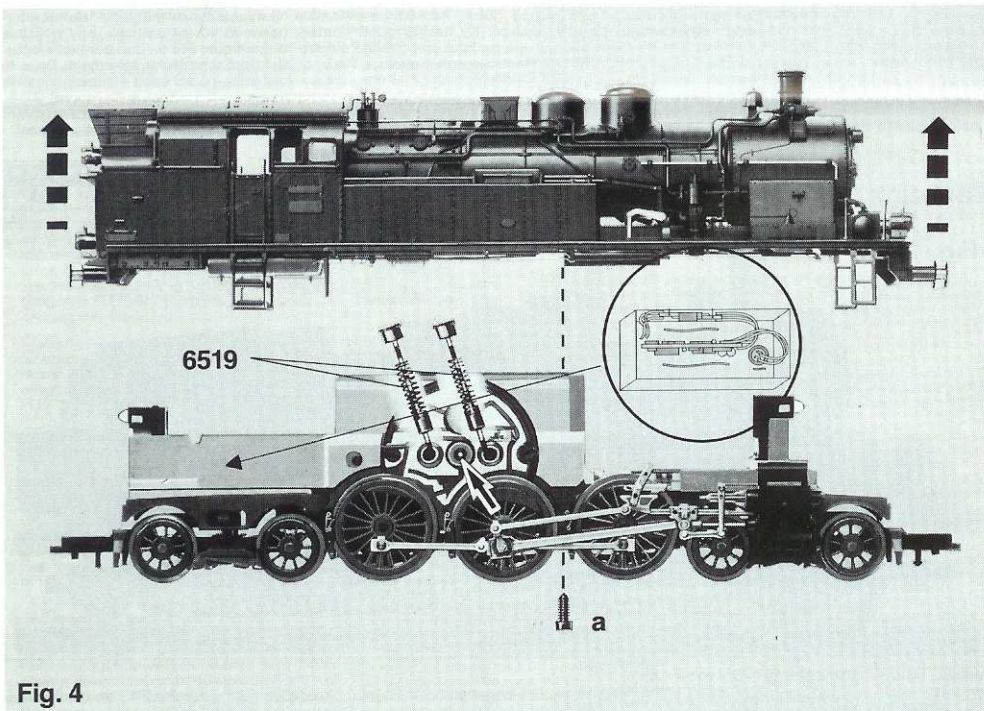


Fig. 4

**Öffnen:** Ein Öffnen der Lok ist nur zum Lampenwechsel, Schleifkohlenwechsel, zum Einbau eines Decoders und Ölen der Motor- und Getriebelager erforderlich (Fig. 4).

Schraube **a** entfernen. Gehäuse senkrecht nach oben abnehmen.  
**Ersatzschleifkohle: 6519**

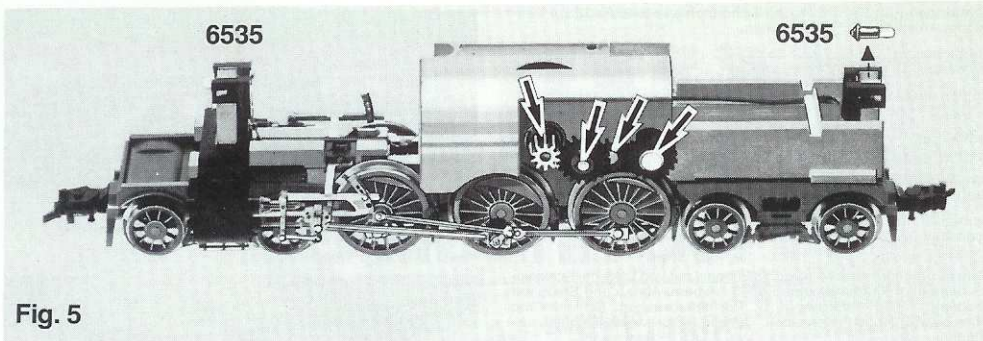


Fig. 5

**Ölen:** Geölt werden Motor und Getriebe nur an den gekennzeichneten Lagerstellen (Fig. 4, 5 und 6). Nur **FLEISCHMANN-Öl 6599** verwenden. Nur ein kleiner Tropfen Öl pro Schmierstelle (→), sonst Überölung. Zur Dosierung die in der Verschlusskappe der Ölflasche angebrachte Nadel verwenden.



**Wechseln der Glühlampen:** Halterung etwas aufspreizen und nach hinten schieben. Lampe nach oben herausnehmen. Einbau erfolgt in umgekehrter Reihenfolge (Fig. 5).  
**Ersatzglühlampe: 6535**

**Einbau eines FLEISCHMANN TWIN-DECODERS 6846 (beim Einbau bitte die Betriebsanleitung des TWIN-DECODERS 6846 beachten!)** Die Lokomotive ist mit einer 6-poligen Steck-Schnittstelle nach NEM 651 ausgestattet. Zum Einbau eines digitalen TWIN-DECODERS das Lokgehäuse abnehmen (Fig. 4). Den Brückenstecker herausziehen und die Schnittstelle vorsichtig vom Untergrund lösen. Den 6-poligen Stecker des TWIN-DECODERS so in die Schnittstelle stecken, dass die Markierungen 1 auf der gleichen Kante liegen. Die beiden orangen Litzen von Decoder und Schnittstelle bilden dann eine durchgehende Verbindung. Mit einem der Klebestreifen, die dem TWIN-DECODER beiliegen, den Decoder mit dem größten Bauelement nach unten auf das Lokfahrgestell kleben. Den zweiten Klebestreifen auf die Länge der Schnittstelle zuschneiden. Die Schnittstelle mit dem Klebestreifen auf den Decoder kleben. **Hierbei darauf achten, dass Decoder und Schnittstelle durch das Klebeband elektrisch voneinander isoliert sind.**

Das restliche Stück Klebestreifen auf den Boden des mit den grünen Litzen am Decoder befestigten Kondensators kleben. Den Kondensator anschließend auf das Lokfahrgestell kleben. Lokgehäuse wieder aufsetzen und mit der Schraube a befestigen. Die Lok kann nun unter der Adresse "3" gefahren werden.

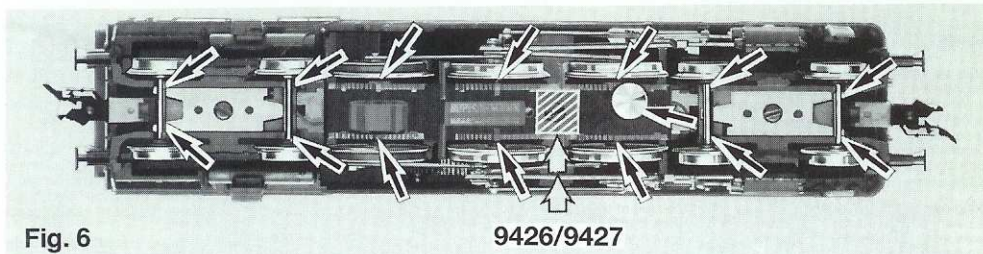


Fig. 6

9426/9427

Zwei Räder sind zusätzlich mit **Haftreifen** ausgerüstet (Fig. 6). **Ersatzhaftreifen: 544009**

An den markierten Stellen kann der **Schaltmagnet 9426/9427** eingebaut werden (Fig. 6).

<p><b>Kupplungstausch:</b></p> <p>1. In Pfeilrichtung abziehen</p>		<p>2. Ersatzkupplung in Pfeilrichtung einstecken bis Halteklammern einrasten.</p>
<p><b>6510</b> FLEISCHMANN Steckkupplung</p>	<p><b>6511</b> Steck- Tauschkupplung</p>	<p><b>6515</b> FLEISCHMANN PROFI Steckkupplung</p>

## Class 78<sup>0-5</sup> with variants

**Prototype: Tank Locomotive, Class 78<sup>0-5</sup> (pr. T 18)**

Between 1912 and 1927, the firms of Vulcan and Henschel delivered a total 534 locos of the Class T 18 to the Prussian State Railways (KPEV) and to other German railway companies. The Deutsche Reichsbahn (DRG) classified them as Class 78<sup>0-5</sup>. As a 4-6-4, type PT 37.17, the locos were mainly used on passenger and fast train services. With a total weight of 106 t, and a power rating of 1140 PSI (838 kW), the loco could reach a top speed of 100 km/h both forwards and backwards. Following renumbering as Class 078, the last loco 078 246, on the Deutsche Bundesbahn (DB) was taken out of service in 1975. Today she stands among the collection of the Deutsche Dampflokmuseum (DDM) in Neuenmarkt-Wirsberg.

**Coupling gear:** The automatic **FLEISCHMANN PROFI**-couplings on the front and rear of the loco can be exchanged for the prototypical coupling gear included.

1. Remove **FLEISCHMANN PROFI**-coupling. Pull off in direction of arrow.
2. Insert the alternative coupling gear. Secure in position with plastic glue (fig. 2 and 3).

**To open:** One only needs to open the locomotive, to replace bulbs, to replace carbon brushes to install a decoder, to oil the motor and gear-box axles (fig. 4). Remove the screw **a**. Carefully lift the body upwards. **Spare carbon brushes: 6519.**

**Lubrication:** The motor and gear-box need only be lightly oiled at the bearing points marked (fig. 4, 5 and 6). Only use **FLEISCHMANN**-oil **6599**. Only put a tiny drop in each place (→), otherwise it will be overoled. An applicator needle is located in the cap of the oil bottle for your use. **Exchanging the bulbs:** Gently push to the rear, and remove bulb upwards. Installation in the opposite order (fig. 5). **Spare bulb: 6535.**

**Installing the FLEISCHMANN TWIN DECODER 6846**

**Please follow the instructions of the TWIN DECODER 6846 for installation!**

The locomotive is fitted with a 6-pole-electronic connector port NEM 651. To install a digital TWIN DECODER, remove the loco body (fig. 4). Pull out the bridging plug and carefully remove the connector from the mounting. Insert the 6-pole plug of the TWIN DECODER into the connector so that the markings 1 are positioned on the same edge. The two orange wires of the decoder and connector will then make a continual connection.

Using one of the adhesive strips included with the TWIN DECODER, glue the decoder with the largest piece downwards onto the loco. Cut the second piece of adhesive strip to suit the length of the side of the connector. Glue the connector to the decoder using the adhesive strip. Please make sure here that the decoder and connector are electrically isolated from each other by the adhesive strip. The remainder of the adhesive strip can be used on the bottom of the condenser fitted to the decoder with green wires (fig 6). Finally fix the condenser onto the loco. Replace the loco body and secure with the screw **a**. The loco can now be run using the address "3".

Two wheels are fitted with **traction tyres** (fig. 6). **Spare traction tyres: 54 4009.**

The indicated points can be used for locating the **switching magnet 9426/9427** (fig. 6).

**Exchange couplings: FLEISCHMANN**-Clip-coupling: **6510** · Clip exchange coupling: **6511** · **FLEISCHMANN PROFI**-coupling: **6515**.

1. Pull of in direction of arrow. 2. Insert exchange coupling in direction of arrow until clipped into position.

## Série 78<sup>0-5</sup> avec variantes

**Modèle: Locomotive-tender BR 78<sup>0-5</sup> (pr. T 18)**

Entre 1912 et 1927, les Firmes Vulcan et Henschel ont livré un total de 534 locomotives de ce type aux Chemins de Fer de l'Etat prussien (KPEV) ainsi qu'à quelques autres Compagnies de Réseaux Régionaux allemands. La Deutsche Reichsbahn (DRG) lui attribua sa désignation BR 78<sup>0-5</sup>. De conception 2'C2'h, série PT 37.17, elle fut affectée principalement à la traction de trains de voyageurs et de trains rapides. D'un poids total de 106 t et d'une puissance de 1140 PSI (838 kW), cette locomotive atteignait une vitesse maxima de 100 km/h tant en marche avant qu'en marche arrière. Après son identification BR 078, la dernière locomotive 078 246 fut retirée du service par la Deutsche Bundesbahn (DB) en 1975. Elle est conservée maintenant au Deutsche Dampflokmuseum (DDM) (Musée Allemand des Locomotives à Vapeur) à Neuenmarkt-Wirsberg.

**Attelages à l'échelle:** Les attelages automatiques **FLEISCHMANN PROFI** à l'avant et à l'arrière de la locomotive peuvent être remplacés par des petits attelages fictifs.

1. Eliminer l'attelage **FLEISCHMANN PROFI**. Retirer dans le sens de la flèche.
2. Intégrer à leur place les attelages fictifs. Eventuellement les fixer au moyen d'une goutte de colle (fig. 2 et 3).

**Le démontage:** Le démontage de la locomotive est uniquement nécessaire pour le remplacement des ampoules des balais, pour le montage d'un décodeur ainsi que pour le graissage du moteur et des engrenages (fig. 4).

**Graissage:** Le moteur et les engrenages doivent être huilés uniquement aux endroits indiqués (fig. 4, 5 et 6). N'utilisez que l'huile recommandée **FLEISCHMANN 6599**. Une seule goutte par point à lubrifier (→) afin d'éviter tout excès. L'aiguille montée dans le bouchon du petit flacon convient parfaitement à cet usage.

**Remplacement de l'ampoule:** Soulever légèrement la lamelle de fixation et la glisser vers l'arrière. Retirer l'ampoule vers le haut. Le remontage se fait en sens inverse (fig. 5). **Ampoule de rechange: 6535.**

**Montage du TWIN-DECODER FLEISCHMANN 6846**

**Pour le montage, se reporter au mode d'emploi du TWIN-DECODER 6846!**

La locomotive est équipée d'un connecteur électrique à 6 pôles, normalisé NEM 651. Pour monter un TWIN-DECODER digital, retirer le boîtier de la locomotive (fig. 4). Extraire la fiche de pontage et détacher soigneusement le connecteur de son support. Brancher la fiche à 6 pôles du TWIN-DECODER dans le connecteur en veillant à ce que les repères 1 soient du même côté. Les deux fils oranges du décodeur et du connecteur forment ensuite une liaison continue. À l'aide d'un ruban adhésif (fourni avec le TWIN-DECODER), coller le décodeur sur le lest avec son composant le plus gros orienté vers le bas. Recouper à la longueur du connecteur le deuxième ruban adhésif. Coller le connecteur sur le décodeur à l'aide de l'adhésif. **Veiller à ce que le décodeur et le connecteur soient isolés électriquement par le ruban adhésif.** Coller le dernier morceau de ruban adhésif au bas du condensateur fixé par des fils verts sur le décodeur. Coller le condensateur sur le lest. Remettre le boîtier de la locomotive en place et fixer avec le vis. La locomotive peut rouler avec l'adresse "3".

Deux roues sont équipées de bandages (fig. 6). **Bandages de rechange: 54 4009.**

L'aimant permanent 9426/9427 peut être monté aux endroits indiqués (fig. 6).

**Changement des attelages: FLEISCHMANN**-Attelage à emboîtement: **6510** · Attelage à emboîtement d'autres marques: **6511** · **FLEISCHMANN PROFI**-Attelage à emboîtement: **6515**.

1. Retirer dans le sens de la flèche. 2. Replacer le nouvel attelage jusqu'à enclenchement de la butée.

## Bouwsérie 78<sup>0-5</sup> met varianten

**Voorbeeld: Tenderlokomotief BR 78<sup>0-5</sup> (pr. T 18)**

In de periode van 1912 tot 1927 werden door de firma's Vulcan en Henschel in totaal 534 lokomotieven van de serie T18 aan de Preussische Staatsbahn (KPEV) en aan andere duitse maatschappijen geleverd. De deutsche Reichsbahn (DRG) bracht de loks als bouwsérie 78<sup>0-5</sup>. Als type 2'C2'h, klasse PT 37.17 werden de loks hoofdzakelijk voor het reizigersvervoer gebruikt. Met een totaal gewicht van 106 t en een vermogen van 1140 PSI (838 kW) kon de lok zowel voor- als achteruit een topsnelheid van circa 100 km/h bereiken. Na de omnummering in BR 078 werd de laatste lok 078 246 in 1975 door de Deutsche Bundesbahn (DB) buiten dienst gesteld. Deze lok is thans in het Deutsche Dampflokmuseum (DDM) in Neuenmarkt-Wirsberg te bewonderen.

De automatische **FLEISCHMANN PROFI**-koppelingen kunnen vervangen worden door de bijgevoegde imitatiekoppelingen. Daartoe dient men de **FLEISCHMANN PROFI**-koppeling te verwijderen en de imitatiekoppeling in de daarvoor bestemde uitsparing te monteren. Bij de bevestiging kan eventueel iets lijm worden gebruikt (fig. 2 en 3).

**Het openen van de lok:** Het openen van de lok is alleen nodig bij het wisselen van de lampen en de koolborstels voor het inbouwen van een TWIN-DECODER, het oliën van de motorenslagers en de tandwielen (fig. 4). De schroef **a** verwijderen. De kap van de lokomotief loodrecht naar boven trekken. **Reservekoolborstels: 6519.**

**Olieën:** De Motor en de aandrijving hoeven alleen op de aangegeven plaatsen geolied te worden (fig. 4, 5 en 6). Alleen **FLEISCHMANN**-olie

**6599** gebruiken. Een klein druppeltje per smeerpunt (→) is heus voldoende, anders wordt de zaak te ved. Voor een juiste dosering het spuitje gebruiken dat wordt bijgeleverd in het olieflasje.  
**Lampjes verwisselen:** Het contact voorzichtig naar achteren buigen. Lampjes uit de houder nemen. Nieuw lampje in omgekeerde volgorde erin (fig. 5). **Reservegloeilampje: 6535.**

#### Het inbouwen van een FLEISCHMANN TWIN-DECODER 6846

##### Bij het inbouwen s.v.p. de handleiding van de TWIN-DECODER 6846 raadplegen!

Deze locomotief is met een 6-polige elektrische adapter volgens NEM 651 uitgerust. Om een digitale TWIN-DECODER in te bouwen het lochuis verwijderen (fig. 4). De verbindingsstekker er uit trekken en de adapter voorzichtig losmaken. De 6-polige stekker van de TWIN-DECODER zo in de adapter steken, dat de markeringen 1 aan dezelfde kant komen. Beide oranje draden van decoder en adapter vormen dan een doorgaande verbinding.

Met behulp van de meegeleverde kleefstrook de TWIN-DECODER met het grootste bouwelement naar onderen op het gewicht plakken. De tweede kleefstrook evenlang als de adapter maken. De adapter met behulp van deze kleefstrook op de decoder plakken. **Let er op dat de decoder en de adapter door middel van de kleefstrook elektrisch van elkaar gescheiden worden.**

De overige stukjes kleefstrook gebruiken om de condensator, die aan de groene draden van de decoder zit, te bevestigen. De condensator op het gewicht plakken. Het lochuis weer monteren en met schroef a vastzetten. De loc kan nu onder adres "3" gereden worden.

Twee wielen zijn van **anti-slipbandjes** voorzien (fig. 6). **Reserve-antislipbandjes: 544009.**

Op de gemerkte plaats kan de **schakelmagneet 9426/9427** gemonteerd worden (fig. 6).

##### Het verwisselen van de koppeling:

**FLEISCHMANN-Steekkoppeling: 6510 · Steek-Ruilkoppeling: 6511 · FLEISCHMANN PROFI-Steekkoppeling: 6515.**

1. In de pijlrichting lostrekken. 2. Reservekoppeling in de pijlrichting insteken tot de klemmen pakken.

## Litra 780<sup>-5</sup> med variante

"Vulcan"-lokfabrikk leverede i perioden 1912 - 1923 462 stk. af typen BR pr. T 18 (780<sup>-5</sup>). Forbilledet til vor model har en ydelse på 1140 Psi og kører 100 km/h.

**Koblingsattrapper:** De automatische FLEISCHMANN PROFI-koblinger for og bag kann udskiftes ved hjælp af de vedlagte koblingsattrapper.

1. FLEISCHMANN PROFI-koblingen afmonteres. Træg forsigtig i pilens retning.

2. Attrappen stikkes ind i slidsen. Fastgøres evt. Med lidt lim (Fig. 2 og 3).

**Åbning:** Åbning af loket er kun nødvendig ved montering af et digitalt modtageelement, udskiftning af pærer, kul eller koblinger, samt ved smøring af motor- og gearlejermontering. Fjern skrue a. Overdelen løftes direkte ovenud. **Udskiftningskol: 6519.**

**Smøring:** Motor og gear smøres kun på de med pile (→) markerede lejesoler (Fig. 4, 5 og 6). Anvend kun **FLEISCHMANN-olie 6599**. En lille dråbe pr. smørested er tilstrækkelig, da der i modsat fald kan ske en oversmøring. Til dosering anvendes nålen, der er anbragt i olieflaskens låg.

**Udskiftning af pærer (6535):** Holderen spredes lidt og trækkes bagud. Pæren løftes ovenud. Montering i omvendt rækkefølge (Fig. 5).

**Indbygning af FLEISCHMANN TWIN-DECODER 6846 (læs vejledningen ved TWIN-DECODEREN for indbygningen!):** Lokomotivet er forsynet med et 6-polet (huns)stik efter NEM 651 norm. For indbygning af en digital decoder fjernes lok-overdelen (Fig. 4). Det oprindelige hanstik trækkes ud, og hunstikket løsnes forsigtigt fra underlaget. Det 6-polede stik på TWIN-DECODEREN sættes i hunstikket, bemærk at markeringen "1" skal ligge på den samme kant. Begge de orange ledninger fra decoder og stik laver nu en gennemgående forbindelse. Decoderen klæbes med et af de to vedlagte stykker tape på vægklodsen med den største komponent nedad. Det andet stykke tape skæres til i stikkets længde. Stikket med tape monteres på decoderen. Væres opmærksom på, at decoder og stik med tape er isoleret fra hinanden. Med det sidste stykke tape klæbes kondensatoren på bunden. Kondensatoren monteres på vægt klodsen. Overdelen monteres og skures fast. Maskine kann nu køres på adressen "3".

To hjul er udstyret med **friktionsringe 54 4009** (Fig. 6).

**Kontakt-magnet 9426/9427** kann monteres på de viste sleder (Fig. 6).

Udskiftning af kobling: FLEISCHMANN stikkobling: **6510** • Stik-udskiftningskobling: **6511** • FLEISCHMANN PROFI-Stikkobling: **6515**.

1. Trækkes ud i pilens retning. • 2. Udskiftningskoblingen stikkes i till "klik".

## Gruppo 780<sup>-5</sup> con varianti

**Prototipo: Locomotiva-Tender BR 780<sup>-5</sup> (pr. T 18)**

Tra il 1912 e il 1927 lo ditte Vulcan e Henschel onsegnarono 534 locomotive a vapore della serie T 18 alle Ferrovie prussiane (KPEV) e ad altre ferrovie tedesche. Le Ferrovie dell'ex Impero Tedesco (DRG) le hanno contrassegnate con il numero di serie 780<sup>-5</sup>. Con il numero di serie 21021<sup>h</sup>, categoria Pt 37-17 le locomotive furono impiegate principalmente nel trasporto di treni merci e passeggeri. Con un peso di 106t o una potenza di 1140 CV (838 kW) poteva raggiungere una velocità massima avanti/indietro di 100 km/h. Presso le Ferrovie Tedesche (DB) l'ultima locomotiva della nuova serie 078 portante il numero 078 246 fu messa a riposo nel 1975. Ancor oggi è possibile ammirare questo modello di locomotiva presso il Museo Tedesco di Locomotiva a vapore (DDM) di Neuenmarkt-Wirsberg.

**Imitazione di attacchi:** Gli attacchi automatici FLEISCHMANN PROFI sul fronte e sul retro della locomotiva possono essere sostituiti con le annesse imitazioni degli attacchi.

1. Asportare l'attacco FLEISCHMANN PROFI. Estrarre in direzione della freccia.

2. Innestare le imitazioni nelle apposite rientranze. Eventualmente fissarle con un po' di adesivo (fig. 2 e 3).

**Apertura:** L'apertura della locomotiva si richiede solo per il cambio delle lampade, per la sostituzione delle spazzole di carbone di contatto per installare un TWIN-DECODER, per oliare i cuscinetti del motore e dell'ingranaggio (fig. 4). Rimuovere la vit a. Sfilare la carcassa della locomotiva verticalmente in alto. **Carboncini di ricambio: 6519.**

**Lubrificazione:** Il motore e l'ingranaggio vengono lubrificati solo nei punti contrassegnati dei supporti (fig. 4, 5 e 6). Utilizzare solo olio FLEISCHMANN 6599. Usare soltanto una piccola goccia per ogni punto di oliatura (→), altrimenti si rischia di oliare troppo. Per il dosaggio utilizzare l'ago di cui è provvisto il tappo di chiusura del fiascone dell'olio.

**Sostituzione della lampadina ad incandescenza:** Allargare un po' il supporto e spingerlo indietro, estrarre la lampadina verso l'alto. Per il montaggio, procedere in senso inverso (fig. 5). **Lampadina di ricambio: 6535.**

Due ruote sono provviste di ruote di aderenza. (fig. 6). **Anelli attrito di ricambio: 54 4009.**

**Montaggio del TWIN-DECODER FLEISCHMANN 6846. Per l'installazione seguire le istruzioni del TWIN-DECODER 6846!**

La locomotiva è equipaggiata di un connettore elettrico a 6 poli a norma NEM 651. Per l'installazione del TWIN-DECODER digitale togliere il mantello della locomotiva (fig. 4). Estrarre la spina e staccare il connettore dal suo supporto. Inserire lo spinotto a 6 poli del TWIN-DECODER nel connettore in modo tale che i segni di riferimento 1 siano sullo stesso angolo. I due fili arancioni del decoder ed il connettore formeranno un collegamento continuo.

Incollare il decoder sulla zavorra utilizzando uno dei nastri adesivi compresi nel TWIN-DECODER e facendo in modo che la parte più grande sia rivolta verso il basso. Con il secondo pezzo di nastro adesivo incollare il connettore sul decoder. **Controllate che il decoder e il connettore siano isolati elettricamente per mezzo del nastro adesivo.** Incollare il condensatore sulla zavorra. Infine fissare il condensatore nell'apertura preparata sulla zavorra. Riposizionare il mantello e riavvitare. La loco può ora funzionare utilizzando l'indirizzo "3".

Sul posto segnato può essere installato il **dispositivo di comando 9426/9427** (fig. 6).

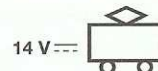
##### Sostituzione gancio:

**FLEISCHMANN-Gancio a innesto: 6510 · Gancio di ricambio a innesto: 6511 · FLEISCHMANN PROFI-Gancio a innesto: 6515.**

1. Estrarre in direzione della freccia. 2. Inserire il gancio di ricambio in direzione della freccia fino all'entrata in presa dei morsetti di sostegno.

 **GEBR. FLEISCHMANN GMBH & CO. KG,**  
D-90259 Nürnberg

345.0 E Made in Germany · Fabriqué en Allemagne



21/4079-0101

**Kontaktgeber** in Verbindung mit **Schaltchiene 6402/6432** zur Auslösung elektrischer Schaltfunktionen.

**Contacter and contact unit 6402/6432** perform electrical switching functions.

Frotteur fonctionnant e combinaison avec le **contact universel 6402/6432** pour effecteur des commandes d'appareils électromagnétiques.

**Het kontakt** wordt gemaakt tesamen met **schakelkontakt 6402/6432** om de elektrische schakelfunctie buiten werking te stellen.

**Kontakt til udløsning af elektriske fuunktioner** – il forbindelse med kontaktskinne 6402/6432.

**Trasmettitore d'impulsi** (in unione lamina di **condatto 6402/6432**) per il comando di dispositivi elettrici.

**Schienenreinigung:** Bei ungleichmäßigem Lauf von Loks die Schienen mit **Schienenreinigungsgummi 6595** säubern. Abrieb und Staub auf geeignete Weise entfernen (z. B. Tischstaubsauger). Schienen mit leicht öligem Lappen nachreiben. Dazu **FLEISCHMANN-Öl 6599** verwenden.

**Track Cleaning:** For smooth running of locos, the tracks must be kept clean using a **track rubber block 6595**. Dirt and dust can be removed in any suitable way (i.e. table vacuum cleaner). Afterwards rub a lightly oiled rag over the tracks. Use the **FLEISCHMANN oil 6599**.

**Nettoyage des voies:** En cas de fonctionnement des locomotives par "à coups", nettoyez la voie au moyen de la **gomme 6595** prévue à cet effet. Éliminez au maximum les poussières et autres corps étrangers (utilisez p. ex. un petit aspirateur ménager). Huilez très parcimonieusement la voie au moyen d'un chiffon légèrement imbibé d'huile spéciale **FLEISCHMANN 6599**.

**Rail-reiniging:** Bij een ongelijkmatige loop van de locs moeten de rails met het **railreinigungsrubber 6595** worden schoongemaakt. Vuil en stof daarvan op de bekende wijze wegwerken (bijv. met een stofzuigertje). De rails daarna lichtjes met een geolied lapje nabewerken. Daarvoor **FLEISCHMANN-olie 6599** gebruiken.

**Skinnerengöring:** Hvis toget kører ujævnt p.g.a. snavsede skinner, bruges **gummiblokken 6595**. Støv m.v. fjernes, – evt. med en let støvsugning. Skinnere gnides let over med en blød olieret klud. Brug **FLEISCHMANN olie 6599**.

**Pulizia delle rotaie:** Nel caso di un'andatura irregolare delle locomotive, pulire i binari con la **gomma pulisci rotaia 6595**. Eliminare segni di attrito e polvere in modo appropriato (es: con un aspirapolvere da tavolo). Strofinare le rotaie con un straccio leggermente unto. Allo scopo utilizzare olio **FLEISCHMANN 6599**.

**Reinigen der Lokräder:** Bei Verschmutzung sind die Laufflächen der Räder (→) mit **sauberem Lappen** oder **Schienenreinigungsgummi 6595** zu reinigen. **Niemals die angetriebenen Räder von Hand durchdrehen**, sondern durch Anlegen einer Fahrspannung von **max. 14 V** – mittels Anschlussdrähten antreiben. Nichtangetriebene Räder können von Hand gedreht werden.

Diese **FLEISCHMANN-Modelllok** darf nur mit der vorgesehenen Fahrspannung (**max. 14 V** →) betrieben werden. Wir empfehlen die Verwendung von **FLEISCHMANN-Regeltrafos**, die mit dem **VDE-** bzw. **GS-** Zeichen versehen sind.

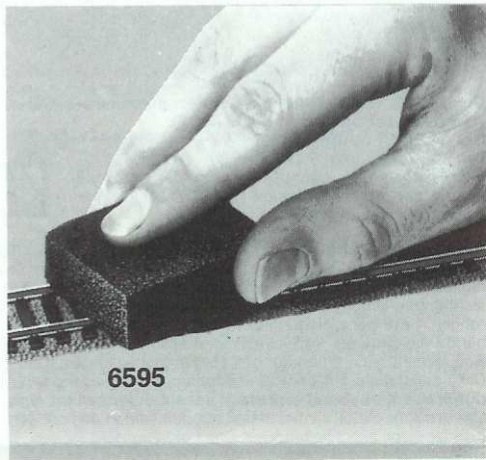
**Cleaning the Loco Wheels:** The running surfaces (→) of the wheels can be cleaned with a clean rag or by using the **track rubber block 6595**. **Never turn the driven wheels by hand**, only by connecting two wires with a **max. of 14 V** – to them. Wheels not driven can be turned by hand. **FLEISCHMANN model railway** should only be operated using the correct voltage (**max. 14 V** ). We recommend the use of **FLEISCHMANN controller/transformers** which are marked with the indications **VDE** or **GS**.

**Nettoyage des roues de locomotives:** Des roues propres sont le garant d'un fonctionnement impeccable, éliminez donc les impuretés sur celles-ci (→) avec un chiffon propre ou la **gomme 6595**. **Ne jamais faire tourner l'ensemble moteur avec les roues**, y appliquez une tension **max. de 14 V** – afin de les faire tourner et d'atteindre la circonférence entière de la roue. Les roues non motrices peuvent être tournées à la main.

Les réseaux **FLEISCHMANN** ne peuvent être alimentés qu'avec la tension de service prévue (**max. 14 V** ). Nous recommandons les transformateurs **FLEISCHMANN** lesquels portent la marque d'agrément **VDE** ou **GS**.

**Schoonmaken van de loc-wielen:** Als de wielen van de loc vuil zijn geworden moeten de loopvlakken (→) met een schone doek of met **railreinigungsrubber 6595** worden schoongemaakt. **Nooit de aangedreven assen met de hand doordraaien**, maar eventjes aan de trafo aansluiten om enkele omwentelingen te laten maken **max. 14 Volt** -. De loopassen kunnen natuurlijk gewoon met de hand worden doorgedraaid.

**FLEISCHMANN-modelbanen** mogen alleen worden gevoed met de voorgeschreven gelijkstroomspanning (**max. 14 Volt** -). Wij bevelen gebruik van **FLEISCHMANN-transformatoren** aan, want deze zijn voorzien van **VDE-** resp. **GS-**keuringen.



**Reingöring av lok-hjul:** Hvis kørefladerne på hjulene er snavsede (→), gøres de rene med en klud eller **rumblokken 6595**. **Forsøg ikke at dreje drivhjulene med håndkraft**. Vend lok-et på hovedet og hold to ledninger fra trafoen på **hjulene (max. 14 V** -). Drej op for strømmen på transformatoren.

Dette tog må kun anvendes med en jævnströmströmtransformator vi anbefaler **FLEISCHMANNs** regulerbare transformatorer (**max. 14 V** -).

**Pulizia delle ruote delle locomotive:** In caso di sporcizia le superfici di attrito delle ruote (→) vanno pulite con uno straccio di lino o con la **gomma pulisci rotaia 6595**. **Non girare mai le ruote motrici a mano**, ma collegarle a una corrente d'esercizio di **max. 14 V** - cavi di collegamento e metterle in movimento. Le ruote libere possono essere girate manualmente.

I treni in miniatura **FLEISCHMANN** devono essere azionati soltanto alla tensione d'esercizio prevista (**max. 14 V** -). Raccomandiamo l'impiego di trasformatori di regolazione **FLEISCHMANN**, i quali sono forniti di marchi di qualità **VDE** o **GS**.

