

FLEISCHMANN

Die Modellbahn der Profis

BETRIEBSANLEITUNG

Operating Instruction · Instruction de service · Handleiding · Vejledning ·
Istruzione per la manutenzione

Nicht für Kinder unter 3 Jahren geeignet wegen funktions- und modellbedingter scharfer Kanten und Spitzen sowie Verschluckungsgefahr. Gebrauchsanweisung aufbewahren! • Not suitable for children under 3 years of age, because of the sharp edges and points essential for operational and modelling conditions as well as the danger of swallowing! Retain operating instruction! • Ne convient pas aux enfants de moins de trois ans, au vu des modes d'utilisation, des formes à arêtes vives des modèles et du danger d'absorption. Gardez l'instruction de service! • Niet geschikt voor kinderen onder 3 jaar wegens scherpe hoeken en kanten eigen aan het model en zijn functie en wegens verslikingsgevaar. Gebruiksaanwijzing bewaren! • Ikke egnet til børn under 3 år, p. g. a. funktions- og modelbetingede skarpe kanter og spidser, - kan sluges. Gem vejledning! • Non adatto a bambini di età inferiore ai tre anni per le particolari strutture del modello ed il suo funzionamento et per il pericolo di soffocamento. Ritenere l'istruzione per l'uso! • No conveniente para niños menores de 3 años por razón de los puntos y cantos agudos, esenciales para el funcionamiento y condiciones de modelaje así como también por el peligro de que sea ingerido. ¡Conserve instrucciones de servicio!

Hinweis zur elektromagnetischen Verträglichkeit: Durch einen guten Rad-Schiene-Kontakt vermeiden Sie mögliche elektromagnetische Störungen! • Advice about electromagnetic interferences: By having good contact between wheel and rail, any possible electromagnetic interferences can be avoided! • Conseil pour une parfaite compatibilité électro-magnétique: Par un bon contact électrique "roues/rails", vous éviterez d'éventuelles perturbations électro-magnétiques! • Tip voor elektromagnetische zekerheid: Door te zorgen voor een goed wiel-rail-kontakt vermijdt u mogelijke elektromagnetische storingen! • Anvisning på en god elektromagnetisk funktion: Gennem en god hjul-skinne-kontakt undgås eventuelle elektromagnetiske forstyrrelser! • Consiglio sulla compatibilità elettromagnetica: Per un buon contatto ruota-rotaia evitare possibili interferenze elettromagnetiche! • Recomendación para un mejor funcionamiento electromagnético: Con un buen contacto entre las vías y las ruedas evitara usted irregularidades electromagnéticas!

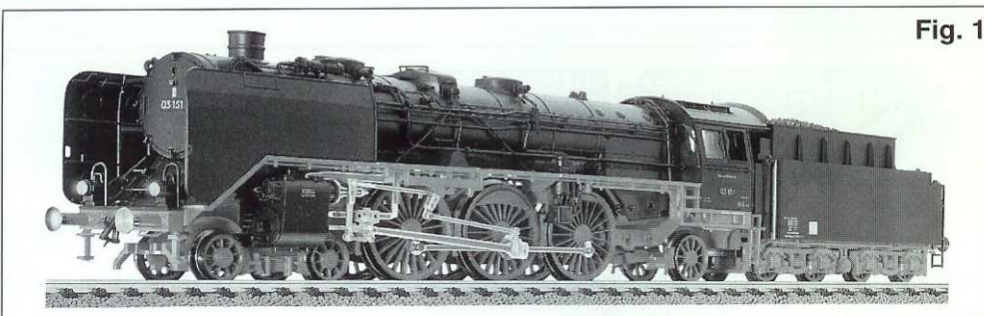
CE GEBR. FLEISCHMANN GMBH & CO. KG
D-90259 NÜRNBERG



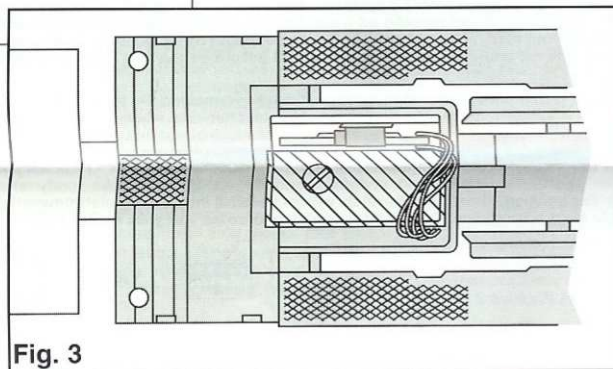
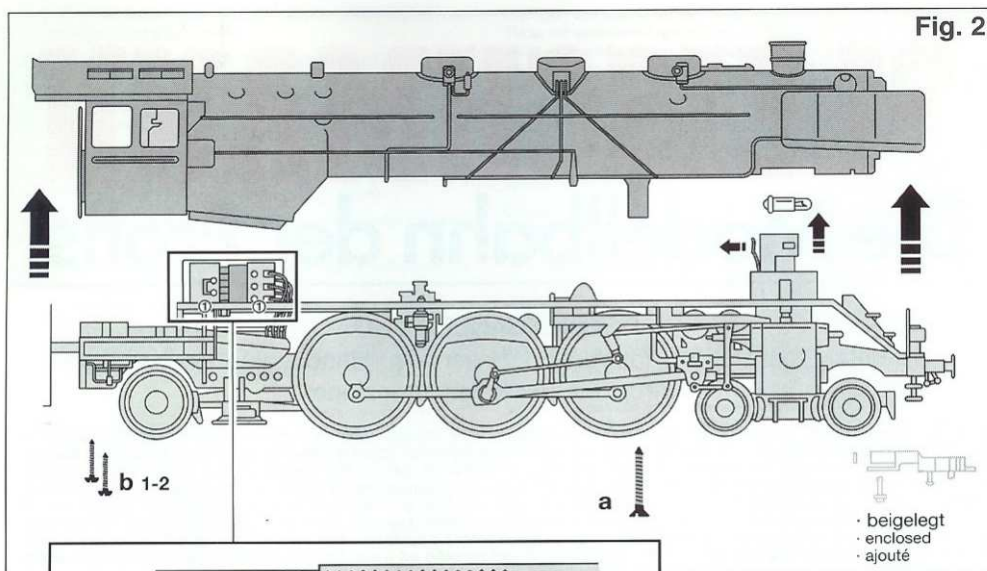
14 V ---



Baureihe 03 mit Varianten

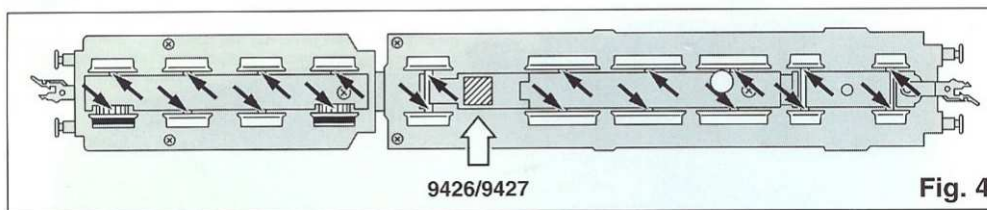


Die Baureihe 03 war neben der Baureihe 01 die Dampf-Schnellzuglokomotive der Deutschen Bundesbahn. Mit ihren zwei Meter hohen Treib- und Kuppelrädern und ihrem schlanken Kessel war sie eine besonders elegante Lokomotive. Insgesamt wurden 298 Maschinen in Dienst gestellt. Sie leisteten 1980 PS und erreichten eine Höchstgeschwindigkeit von 130 km/h (Fig. 1).



Öffnen der Lok: Ein Öffnen der Lok ist nur zum Einbau eines digitalen Empfängerbausteins und zum Lampenwechsel erforderlich. Schrauben **a** und **b 1-2** entfernen und Lokgehäuse nach oben abnehmen (Fig. 2).

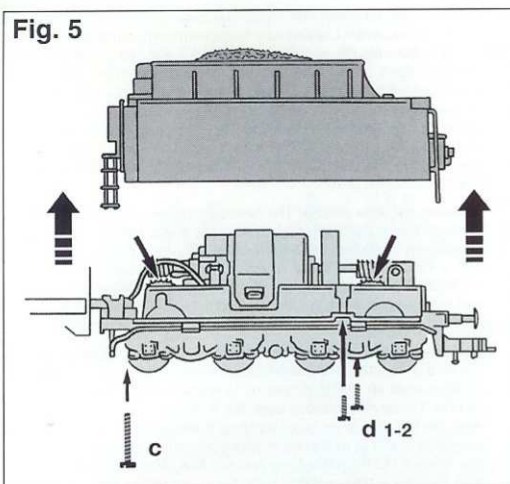
Einbau eines digitalen Empfängerbausteins: Auf die schraffierte Fläche kann ein **TWIN-DECODER 6846** mit 6-poligem Stecker (**NEM 651**) geklebt werden. Beim Einbau bitte die Betriebsanleitung des TWIN-DECODERS beachten (Fig. 3).



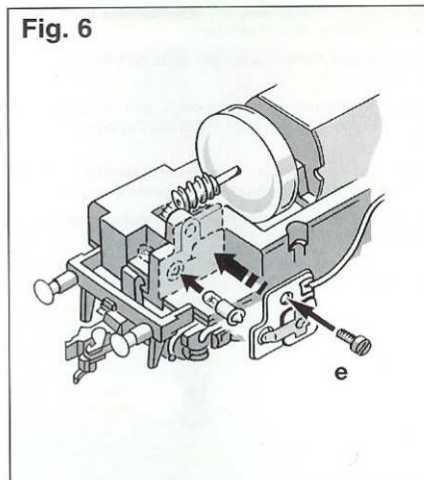
An der schraffierten Stelle kann der **Schaltmagnet 9426/9427** eingebaut werden (Fig. 4). **Ersatzhafterifen: 54 4007**

Ölen: Geölt werden Motor und Getriebe nur an den gekennzeichneten Lagerstellen (Fig. 4 und 5). Nur **FLEISCHMANN-ÖL 6599** verwenden. Nur ein kleiner Tropfen pro Schmierstelle (→), sonst Überölung. Zur Dosierung die in der Verschlusskappe der Ölflasche angebrachte Nadel verwenden.



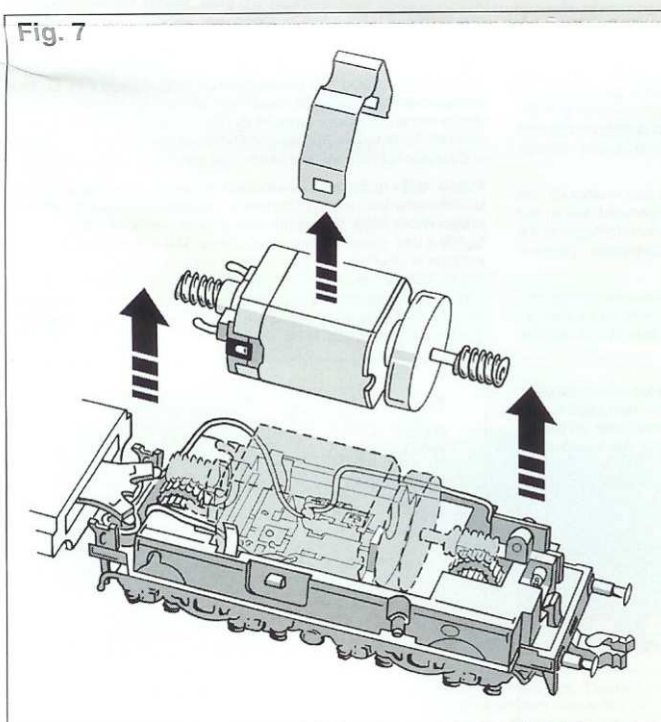


Lampenwechsel: Ein Öffnen des Tenders ist nur zum Lampenwechsel, zum Ölen des Getriebes und zum Austausch des Motors erforderlich. Schrauben **c** und **d 1-2** lösen und das Tendergehäuse und nach oben abheben (Fig. 5).



Platine nach Lösen der Schraube **e** abnehmen und Glühlampe austauschen (Fig. 6).

Ersatzglühlampe: 6535

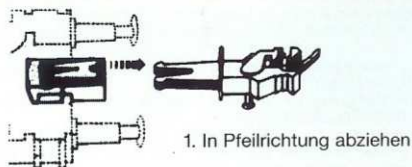


Die Motorschleifkohlen sind nicht austauschbar!

Motortausch: Motorhalteklammer leicht aufbiegen und abnehmen. Motor nach oben herausnehmen (Fig. 7). Beim Einbau des neuen Motors auf die richtige Lage achten. Hierzu die rot/schwarze Markierung am Motor beachten.

Tauschmotor: 504103

Kupplungswechsel:



**Steck-Tauschkupplung
6511**



**PROFI-Steckkupplung
6515**

Class 03 with variants

Alongside the Class 01, the Class 03 were the steam express locomotives of the Deutsche Bundesbahn. With their 2 metre high driving wheels and slim boiler, they were an outstandingly elegant locomotive, of which 298 ones were built. They developed 1980 Hp and reached a top speed of 130 km/h (Fig. 1).

Opening the loco: Opening the loco is only necessary to install a digital receiver and to change the bulbs. Remove screws a and b 1-2. Lift the loco body gentle upwards (Fig. 2).

Installing the digital decoder: A 6-pole **TWIN-DECODER 6846 (NEM 651)** can be glued onto the cross-hatched surface (Fig. 3). Please consult the instructions included with the **TWIN-DECODER** for fitting advice.

The indicated point can be used for locating the **switching magnet 9426/9427** (Fig. 4).

Spare traction tyres: 54 4007

Lubrication: The motor and gear-box need only be lightly oiled at the bearing points marked (Fig. 4 and 5). Only use **FLEISCHMANN-oil 6599**. Only put a tiny drop in each place (→), otherwise it will be overoiled. An applicator needle is located in the cap of the oil bottle for your use.

Changing Bulbs (tender): Opening the tender is only necessary to change bulbs, oil the gear train and to change the motor. Undo screws c and d 1-2, and lift up the tender body (Fig. 5). After undoing screw e, remove the contact plate and change the bulb (Fig. 6). **Spare bulb: 6535**

The motor brushes do not need to be changed!

Changing the Motor: Gently bend open the motor retainer clip and remove. Lift up the motor and take it out (Fig. 7). When installing the new motor, please take care to insert the new motor the right way round. The red/black markings on the motor indicate the correct position. **Exchange Motor: 504103**

Exchange coupling: Clip exchange coupling: **6511** · **FLEISCHMANN-PROFI** Clip coupling: **6515**. 1. Pull off in direction of arrow. · 2. Insert exchange coupling in direction of arrow until clipped in position.

Série 03 avec variantes

La série 03 était, à côté de la série 01, "la" locomotive à vapeur pour trains rapides de la Deutsche Bundesbahn. Avec ses roues de deux mètres de diamètre et sa chaudière allongée, elle était une locomotive particulièrement élégante. Ses 1980 CV lui permettait une vitesse de 130 km/h (Fig. 1).

Ouverture de la locomotive: Vous n'avez besoin d'ouvrir la locomotive que pour monter un module récepteur digital et pour remplacer de lampes. Soulever soigneusement le toit. Dévisser les vis a, b 1-2 et soulever le circuit imprimé (Fig. 2).

Montage d'un module récepteur digital: La zone hachurée permet de coller un **TWIN-DECODER 6846 (NEM 651)** à 6 pôles (Fig. 3). Pour le montage, se référer au mode d'emploi du **TWIN-DECODER**.

L'aimant permanent **9426/9427** peut être monté à l'endroit indiqué (Fig. 4).

Bandages de rechange: 54 4007

Graissage: Le moteur et les engrenages doivent être huilés uniquement aux endroits indiqués (Fig. 4 et 5). N'utilisez que l'huile **FLEISCHMANN 6599**. Une seule goutte par point à lubrifier (→), afin d'éviter tout excès. L'aiguille montée dans le bouchon du petit flacon convient parfaitement à cet usage.

Remplacement de lampes (tender): Une ouverture du tender est indispensable pour remplacer les lampes, lubrifier le mécanisme et remplacer le moteur. Enlever les vis c et d 1-2 et retirer la carrosserie en la soulevant (Fig. 5). Démontez la platine en enlevant les vis e et remplacer les lampes (Fig. 6). **Lampes de remplacement: 6535**

Les charbons du moteur ne doivent pas être remplacés!

Remplacement du moteur: Déformer légèrement les lames de maintien du moteur et enlever. Retirer le moteur vers le haut (Fig. 7). Au remontage veiller à ce que le moteur pose correctement dans le logement. Tenir compte du marquage rouge/noir sur le moteur.

Moteur de remplacement: 50 4103

Changement des attelages: Attelage à emboîtement d'autres marques: **6511** · **FLEISCHMANN-PROFI**-Attelages à emboîtement: **6515**. 1. Retirer dans le sens de la flèche. · 2. Replacer le nouvel attelage jusqu'à enclanchement de la butée.

Bouwserie 03 met varianten

De bouwserie 03 behoorde samen met de bouwserie 01 tot de belangrijkste sneltreinstoomlocs van de Deutsche Bundesbahn. Met de twee meter hoge drijfwielen en de slanke ketel was het een bijzonder elegante locomotief. In totaal werden 298 machines in dienst gesteld. Ze hadden een vermogen van 1980 pk en konden een maximum snelheid van 130 kilometer per uur halen (Fig. 1).

Het openen van de wagens: het openen van de wagens is alleen voor het verwisselen van de lampjes en het inbouwen van een digitale ontvangerbouwsteen. Schroeven **a**, **b 1-2** losdraaien. Loehuis loodrecht naar boven losnemen (Fig. 2).

Het inbouwen van een digitale ontvangerbouwsteen: Op de gemarkeerde plaats kan een 6-polige **TWIN-DECODER 6846 (NEM 651)** geplakt worden (Fig. 3). Bij het inbouwen a.u.b. de handleiding van de TWIN-DECODER raadplegen.

Op de gemerkte plaats kan de **schakelmagneet 9426/9427** gemonteerd worden (Fig. 4). **Anti-slip bandjes: 54 4007**
Oliën: De motor en de aandrijving hoeven alleen op de aangegeven plaatsen geolied te worden (Fig. 4 en 5). Alleen **FLEISCHMANN olie 6599** gebruiken. Een klein druppeltje per smeerpunt (→) is heus voldoende, anders wordt de zaak te vet. Voor een juiste dosering het spuitje gebruiken dat wordt bijgeleverd in het oliefllesjes.

Het vervangen van de lampjes (tender): Het openen van de tender is alleen voor het vervangen van het lampje, van de motor en het smeren van de aandrijving noodzakelijk. Schroeven **c** en **d 1-2** losdraaien en het tenderhuis naar boven losnemen (Fig. 5). Schroef **e** van het printplaatje losdraaien en het gloeilampje vervangen (Fig. 6). **Reservelampje: 6535**

De koolborstels van de motor hoeven niet te worden vervangen!

Het vervangen van de motor: Motorhouderklem voorzichtig buigen en wegnemen. Motor naar boven toe losnemen (Fig. 7). Let bij het inbouwen van de nieuwe motor op een juiste montage door middel van de rood/zwarte markering op de motor.

Reservemotor: 50 4103

Het verwisselen van de koppeling: Steek-Ruilkoppeling: **6511** · **FLEISCHMANN-PROFI-Steekkoppeling: 6515**. 1. In de pijlrichting loostrekken. · 2. Reservekoppeling in de pijlrichting insteken tot de klemmen pakken.

Litra 03 med variante

Br 03 og Br 01 udgjorde DB's damp-hurtigtogslokomotiver. Med sine 2 meter høje driv- og kobbelhjul og sin slanke kedel var Br 03 et særdeles elegant lokomotiv. Der blev alt fremstillet 298 maskiner. Med en ydelse på 1980 PS var max hatigheden 130 km/t (Fig. 1).

Lokomotivet bør kun åbnes for indbygning af modtager. Skuerne **a**, **b 1-2** fjernes, og huset løftes ovenud (Fig. 2).

Indbygning af digital modtagerenhed: En 6-pole **TWIN-DECODER 6846 (NEM 651)** kan monteres på det skraverede felt (Fig. 3).

Følg vejledningen vedlagt TWIN-DECODEREN.

Kontaktmagnet 9426/9427 kan monteres på de viste sted (Fig. 4). **Hæfteringe: 54 4007**

Smøring: Smør kun aksler og gangtoj på de viste steder (Fig. 4 er 5). Anvend kun **FLEISCHMANN-olie 6599**. Kun en enkelt dråbe for hvert smørested (→), ellers oversmøres. Til dosering anvendes den lille nål indvendig i skrilåget.

Udskiftning af pærer (tenderen): Tenderen bør kun åbnes for udskiftning af pærer, smøring af drevet og udskiftning af motorens. Skrue **c** og **d 1/2** løsnes og tenderhuset løftes ovenud (Fig. 5). Skruer **e** løsnes og pladen fjernes og pæren udskiftes (Fig. 6).

Udskiftningspære: 6535

Motorakserne skal ikke skiftes ud!

Udskiftning af motor: Holdeklemmerne bæjes let og fjernes. Motoren trækkes ovenud (Fig. 7). Vær opmærksom på, at den nye motor bliver placeret korrekt. Bemærk den sort/røde markering på motoren. **Udskiftningsmotor: 50 4103**

Udskiftning af kobling: Stik-udskiftningskobling: **6511** · **FLEISCHMANN PROFI-Stikkobling: 6515**. 1. Trækkes ud i pilens retning. 2. Udskiftningskoblingen stikkes i til "klik".

Gruppo 03 con varianti

Oltre alla serie 01, la serie 03 era la locomotiva a vapore per treni rapidi della DB. Con le sue ruote di due metri di diametro e la sua caldaia allungata era una locomotiva particolarmente elegante. Di queste locomotive ne furono costruiti 298 modelli. I suoi 1980 CV le permettevano di raggiungere una velocità di 130 km/h (Fig. 1).

Apertura della locomotiva: l'apertura della locomotiva si rende necessaria solo per il montaggio di un modulo di ricezione digitale e il cambio delle lampadine. Svitare le viti **a**, **b 1-2**. Eliminare la zavorra (Fig. 2).

Montaggio di un modulo di ricezione digitale: Sul piano tratteggiato può essere incollare un **TWIN-DECODER 6846 (NEM 651)** a 6 poli (Fig. 3). Prima di procedere al montaggio, consultare il manuale di funzionamento del TWIN-DECODER.

Sul posto segnato può essere installato il **dispositivo di comando 9426/9427** (Fig. 4).

Anelli di attrito di ricambio: 54 4007

Lubrificazione: Il motore e l'ingranaggio vengono lubrificati solo nei punti contrassegnati dei supporti (Fig. 4 e 5). Utilizzare solo olio **FLEISCHMANN 6599**. Usare soltanto una piccola goccia per ogni punto di oliatura (→), altrimenti si rischia di oliare troppo. Per il dosaggio utilizzare l'ago di cui è provvisto il tappo di chiusura del fiascone dell'olio.

Sostituzione della lampadine (tender): L'apertura del tender va effettuata solo per la sostituzione delle lampadine, per lubrificare gli ingranaggi o per la sostituzione del motore. Rimuovere le viti **c**, **d 1-2**, sollevare verso l'alto il mantello del tender (Fig. 5). Togliere la piastrina, svitare la vite **e** e sostituire la lampadina (Fig. 6).

Lampadina di ricambio: 6535

I carboncini del motore non necessitano di sostituzione!

Sostituzione del motore: Pieghere leggermente la linguetta del motore e asportarlo. Sollevare verso l'alto il motore (Fig. 7). Inserire il nuovo motore nel suo alloggiamento facendo attenzione a posizionarlo in modo corretto. Fare attenzione al contrassegno rosso/nero sul motore. **Motore di ricambio: 50 4103**

Sostituzione gancio: Gancio di ricambio a innesto: **6511** · **FLEISCHMANN-PROFI-Gancio a innesto: 6515**. 1. Staccare nel senso della freccetta. 2. Inserire il gancio di ricambio nel senso delle freccette e quindi portarlo fino all'incastro nelle graffe di fissaggio.

Kontaktgeber in Verbindung mit **Schaltsschiene 6402/6432** zur Auslösung elektrischer Schaltfunktionen.

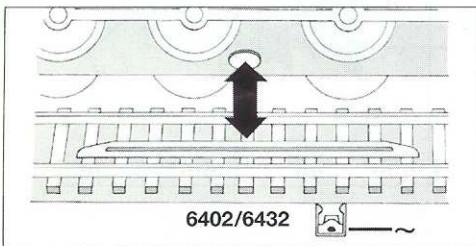
Contacter and contact unit 6402/6432 perform electrical switching functions.

Frotteur fonctionnant en combinaison avec le **contact universel 6402/6432** pour effectuer des commandes d'appareils électromagnétiques.

Het **kontakt** wordt gemaakt tesamen met **schakelkontakt 6402/6432** om de elektrische schakelfunctie buiten werking te stellen.

Kontakt til udløsning af elektriske funktioner – i forbindelse med **kontaktskinne 6402/6432**.

Trasmittitore d'impulsi (in unione lamina di **condatto 6402/6432**) per il comando di dispositivi elettrici.



Schienenreinigung: Bei ungleichmäßigem Lauf von Loks die Schienen mit **Schienenreinigungsgummi 6595** säubern. Abrieb und Staub auf geeignete Weise entfernen (z. B. Tischstaubsauger). Schienen mit leicht öligem Lappen nachreiben. Dazu **FLEISCHMANN-Öl 6599** verwenden.

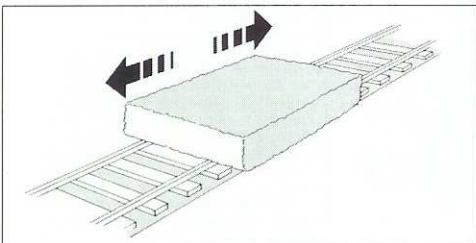
Track Cleaning: For smooth running of locos, the tracks must be kept clean using a track rubber block 6595. Dirt and dust can be removed in any suitable way (i. e. table vacuum cleaner). Afterwards rub a lightly oiled rag over the tracks. Use the **FLEISCHMANN-oil 6599**.

Nettoyage des voies: En cas de fonctionnement des locomotives par "à coups", nettoyez la voie au moyen de la **gomme 6595** prévue à cet effet. Éliminez au maximum les poussières et autres corps étrangers (utilisez p. ex. un petit aspirateur ménager). Huilez très parcimonieusement la voie au moyen d'un chiffon légèrement imbibé d'huile spéciale **FLEISCHMANN 6599**.

Rail-reinigung: Bij een ongelijkmatige loop van de locs moeten de rails met het **railreinigungsrubber 6595** worden schoongemaakt. Vuil en stof daarvan op de bekende wijze wegwerken (bijv. met een stofzuigertje). De rails daarna lichtjes met een geolied lapje nabewerken. Daarvoor **FLEISCHMANN-olie 6599** gebruiken.

Skinnerengøring: Hvis toget kører ujævnt p.g.a. snavsede skinner, bruges **gummiblokken 6595**. Støv m.v. fjernes, – evt. med en let støvsugning. Skinnerne gnides let over med en blød olieret klud. Brug **FLEISCHMANN olie 6599**.

Pulizia delle rotaie: Nel caso di un'andatura irregolare delle locomotive, pulire i binari con la **gomma pulisci rotaia 6595**. Eliminare segni di attrito e polvere in modo appropriato (es: con un aspirapolvere da tavolo). Strofinare le rotaie con uno straccio leggermente unto. Allo scopo utilizzare olio **FLEISCHMANN 6599**.



Reinigen der Lokräder: Bei Verschmutzung sind die Laufflächen der Räder mit **sauberem Lappen** oder **Schienenreinigungsgummi 6595** zu reinigen. **Niemals die angetriebenen Räder von Hand durchdrehen**, sondern durch Anlegen einer Fahrspannung von **max. 14 V** mittels Anschlussdrähten antreiben. Nichtangetriebene Räder können von Hand gedreht werden.

Diese **FLEISCHMANN-Modell-Lok** darf nur mit der vorgesehenen Fahrspannung (**max. 14 V**) betrieben werden. Wir empfehlen die Verwendung von **FLEISCHMANN-Regeltrafos**, die mit dem **VDE-** bzw. **GS-** Zeichen versehen sind.

Cleaning the loco wheels: The running surfaces of the wheels can be cleaned with a clean rag or by using the **track rubber block 6595**. **Never turn the driven wheels by hand**, only by connecting two wires with a **max. of 14 V** to them. Wheels not driven can be turned by hand. **FLEISCHMANN** model railways should only be operated using the correct voltage (**max. 14 V**). We recommend the use of **FLEISCHMANN** controllers/transformers which are marked with the indications **VDE** or **GS**.

Nettoyage des roues de locomotives: Des roues propres sont le garant d'un fonctionnement impeccable, éliminez donc les impuretés sur celles-ci avec un chiffon propre ou la **gomme 6595**. **Ne jamais faire tourner l'ensemble moteur avec les roues**, y appliquez une tension **max. de 14 V** afin de les faire tourner et d'atteindre la circonférence entière de la roue. Les roues non motrices peuvent être tournées à la main. Les réseaux **FLEISCHMANN** ne peuvent être alimentés qu'avec la tension de service prévue (**max. 14 V**). Nous recommandons les transformateurs **FLEISCHMANN** lesquels portent la marque d'agrément **VDE** ou **GS**.

Schoonmaken van de loc-wielen: Als de wielen van de loc vuil zijn geworden moeten de loopvlakken met een schone doek of met **railreinigungsrubber 6595** worden schoongemaakt. **Nooit de aangedreven assen met de hand doordraaien**, maar eventjes aan de trafo aansluiten om enkele omwentelingen te laten maken **max. 14 Volt**. De loopassen kunnen natuurlijk gewoon met de hand worden doorgedraaid. **FLEISCHMANN**-modelbanen mogen alleen worden gevoed met de voorgeschreven gelijkstroomspanning (**max. 14 Volt**). Wij bevelen gebruik van **FLEISCHMANN**-transformatoren aan, wat zijn voorzien van **VDE-** resp. **GS-**keuringen.

Reinøring av lok-hjul.: Hvis korefladerne på hjulene er snavsede, gøres de rene med en klud eller **gummiblokken 6595**. **Forsøg ikke at dreje drivhjulene med håndkraft**. Vend lok-et på hovedet og hold to ledninger fra trafoen på hjulene (**max. 14 V**). Drej op for strømmen på transformatorer. Dette tog mu kun anvendes med en jævnstrømstransformator vi anbefaler **FLEISCHMANN**s regulerbare transformatorer (**max. 14 V**).

Pulizia delle ruote delle locomotive: In caso di sporcizia le superfici di attrito delle ruote vanno pulite con uno straccio di lino o con la **gomma pulisci rotaia 6595**. **Non girare mai le ruote motrici a mano**, ma collegarle a una corrente d'esercizio di **max. 14 V** cavi di collegamento e metterle in movimento. Le ruote libere possono essere girate manualmente. I treni in miniatura **FLEISCHMANN** devono essere azionati soltanto alla tensione d'esercizio prevista (**max. 14 V**). Raccogliamo l'impiego di trasformatori di regolazione **FLEISCHMANN**, i quali sono forniti di marchi di qualità **VDE** o **GS**.

