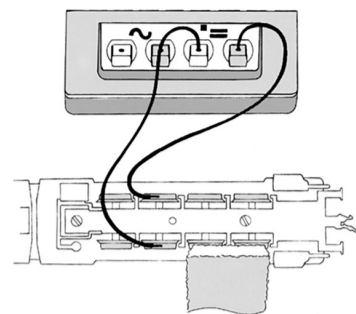


**Reinigen der Lokräder:** Bei Verschmutzung sind die Laufflächen der Räder mit sauberem Lappen oder Schienenreinigungsgummi 6595 zu reinigen. **Niemals die angetriebenen Räder von Hand drehen**, sondern durch Anlegen einer Fahrspannung mittels Anschlussdrähten antreiben. Nichtangetriebene Räder können von Hand gedreht werden.

**Cleaning the Loco Wheels:** The running surfaces of the wheels can be cleaned with a clean rag or by using the **track rubber block 6595**. **Never turn the driven wheels by hand**, only by connecting two wires with an operating voltage to them. Wheels not driven can be turned by hand.

**Nettoyage des roues de locomotives:** des roues propres sont le garant d'un fonctionnement impeccable, éliminez donc les impuretés sur celles-ci avec un chiffon propre ou la gomme 6595. **Ne jamais faire tourner l'ensemble moteur avec les roues**, y appliquez une tension afin de les faire tourner et d'atteindre la circonférence entière de la roue. Les roues non motrices peuvent être tournées à la main.



www.fleischmann.de



Betriebsanleitung innenliegend  
Operating instructions inside  
Instructions de service au côté intérieur

Verpackung aufbewahren! · Retain carton! · Gardez l'emballage s.v.p.! · Verpakking bewaren! · Ritenero l'imballaggio!  
Conserve el embalaje! · Gem indpakningen!

01/0722-742205  
ND 12/2014



GEBR. FLEISCHMANN GMBH & CO. KG  
D-91560 HEILSBRONN, GERMANY  
www.fleischmann.de

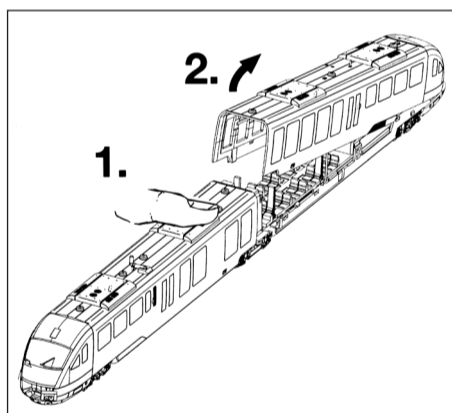


N

FLEISCHMANN

FLEISCHMANN

N

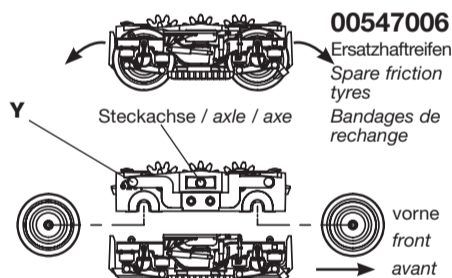


**Öffnen:** Nur zum **Motorwechsel** oder zum Einbau der **Innenbeleuchtung 9465** erforderlich. Ein Gehäuse festhalten, das Andere kann dann nach oben abgezogen werden.

**Opening:** Only for the **changing of the motor** or to install the **interior lighting unit 9465**. Hold down one body shell while the other can be lifted off.

**Démontage:** N'est pas nécessaire que pour le remplacement du moteur ou pour le montage d'éclairage intérieur 9465. Pressez sur la tête de la première carrosserie, puis soulevez l'autre carrosserie vers la haute.

**Drehgestelleinbau / Haftreifenwechsel  
bogie assembly / traction tyre exchange  
bogie montage / changement des bandages**



Drehgestellblende / bogie frame / chassis bogie

Beim Zusammenbau auf richtige Lage der Kontaktfedern **Y** achten. Radsätze von Drehgestellmitte aus über die Kontaktfedern einsetzen.

When reassembling, pay attention to the correct position of contact spring **Y**. Insert wheel set in the middle of the bogie, then roll over the contact springs into position.

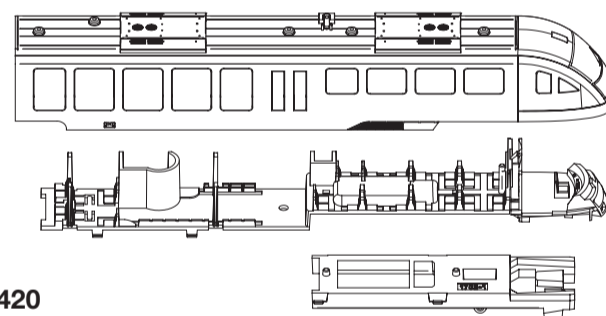
À la rémontage, veillez à ce que les ressorts à contacts **Y** sont en position correct. Placez le jeu de roues en centre de la bogie et roulez les sur les contacts en position prévu.

Betriebsspannung  
4-14 V = (bei Gleichstrombetrieb)

Normal voltage  
4-14 V = (DC operation)

Tension de service  
4-14 V = (en service cc)

**Motorwechsel / motor exchange / echangement du moteur**

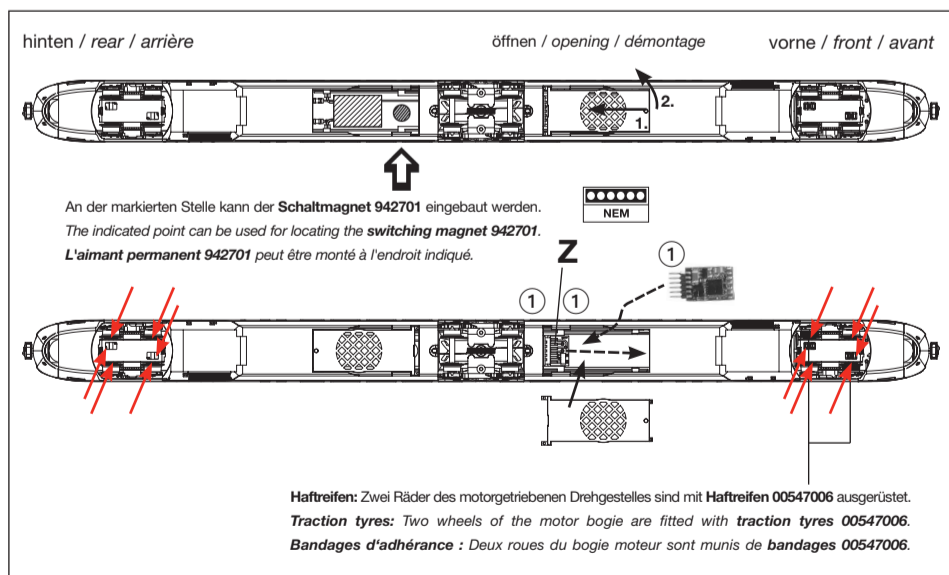


00507420

Ersatzmotor mit Schwungmasse  
Replacement motor with flywheel  
Moteur de rechange avec volant a inertie

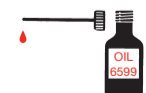
Motor wartungsfrei  
Maintenance free motor  
Moteur sans entretien

Zuerst Drehgestell entfernen, dazu Drehgestellblende entfernen (s. Drehgestelleinbau) und Steckachse herausziehen.  
First take off bogie. To do so, remove bogie frame (see bogie assembly) and pull off axle.  
Pour changer le moteur, d'abord démonter la bogie : démonter le chassis du bogie (voir bogie montage) et tirer l'axe.



An der markierten Stelle kann der **Schaltmagnet 942701** eingebaut werden.  
The indicated point can be used for locating the **switching magnet 942701**.  
L'aimant permanent 942701 peut être monté à l'endroit indiqué.

**Haftreifen:** Zwei Räder des motorgetriebenen Drehgestelles sind mit **Haftreifen 00547006** ausgerüstet.  
**Traction tyres:** Two wheels of the motor bogie are fitted with **traction tyres 00547006**.  
**Bandages d'adhérence:** Deux roues du bogie moteur sont munis de **bandages 00547006**.



**Ölen:** Geölt werden Motor und Getriebe nur an den gekennzeichneten Lagerstellen. Nur **FLEISCHMANN-Öl 6599** verwenden. Nur ein kleiner Tropfen pro Schmierstelle (+), sonst Überölung. Zur Dosierung die in der Verschlusskappe der Ölfflasche angebrachte Nadel verwenden.  
**Lubrication:** The motor and gear-box should only be oiled at the bearing points marked. Only use **FLEISCHMANN oil 6599**. Only put a tiny drop in each place (+), otherwise it will be overoiled. An applicator needle is located in the cap of the oil bottle for your use.

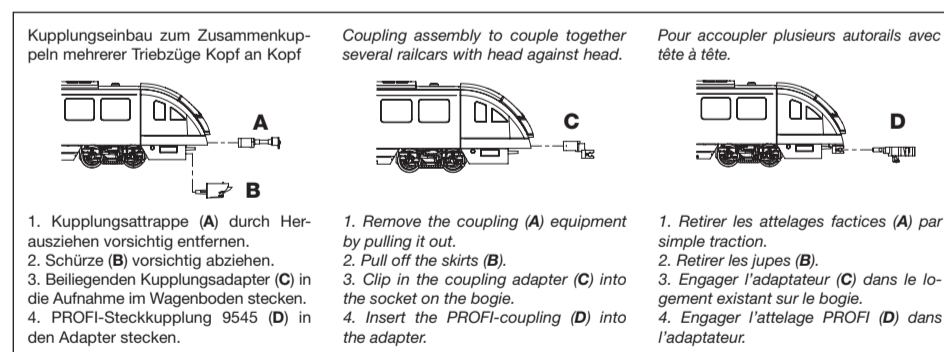
**Graissage:** Il faut huiler le moteur et les engrenages uniquement aux endroits indiqués. N'utilisez que l'huile recommandée **FLEISCHMANN 6599**. Une seule goutte par point à lubrifier (+) afin d'éviter tout excès. L'aiguille montée dans le bouchon du petit flacon convient parfaitement à cet usage.

Wir empfehlen, die Schmierstellen der Lok je nach Betriebsdauer und -bedingungen zu überprüfen und ggfs. zu ölen.

We recommend to inspect the lubrication of the loco's bearings depending on the operational duration and -conditions and as a result, to oil them.

Nous recommandons pour inspecter la lubrification de la durée et les conditions opérationnelles et par conséquent, les huiler.

Gleis und Räder stets sauber halten  
Keep tracks and wheels clean at all times  
Les voies et roues doivent être tenues toujours propres



Kupplungseinbau zum Zusammenkuppeln mehrerer Triebzüge Kopf an Kopf

Coupling assembly to couple together several railcars with head against head.

Pour accoupler plusieurs autorails avec tête à tête.

1. Kupplungsattrappe (A) durch Herausziehen vorsichtig entfernen.  
2. Schürze (B) vorsichtig abziehen.  
3. Beiliegenden Kupplungsadapter (C) in die Aufnahme im Wagenboden stecken.  
4. PROFI-Steckkupplung 9545 (D) in den Adapter stecken.

1. Remove the coupling (A) equipment by pulling it out.  
2. Pull off the skirts (B).  
3. Clip in the coupling adapter (C) into the socket on the bogie.  
4. Insert the PROFI-coupling (D) into the adapter.

1. Retirer les attelages factices (A) par simple traction.  
2. Retirer les jupes (B).  
3. Engager l'adaptateur (C) dans le logement existant sur le bogie.  
4. Engager l'attelage PROFI (D) dans l'adaptateur.

**Einbau eines digitalen Empfängerbausteins:**

Die Lok ist mit einer 6-poligen Schnittstelle (**NEM 651**) ausgestattet. Brückenstecker "Z" abziehen und z.B. **FLEISCHMANN DCC-Decoder 685303** einstecken. Dabei auf gleiche Lage der Markierung „1“, bzw. Farbpunkt achten. Beim Einbau bitte die Betriebsanleitung des Decoders beachten.

**Installing a digital decoder:**

The loco is equipped with a 6-pole interface (**NEM 651**). Remove the dummy plug "Z" and plug in for example a **FLEISCHMANN DCC decoder 685303**. Pay attention that the marking „1“ respectively the color dot are on the same side. Please consult the instructions included with the decoder for fitting advice.

**Montage d'un décodeur digital:**

La locomotive est équipée d'une interface à 6 pôles (**NEM 651**). Retirer la prise de pontage "Z" et connecter par exemple un **décodeur FLEISCHMANN DCC 685303**. Veiller au repère „1“ respectivement le point couleur, qui doit coïncider au niveau du socle et du connecteur. Pour le montage, se référer au mode d'emploi du décodeur.

**Wichtig für den Digitalbetrieb:**

Wir empfehlen, bei Verwendung von Decoder Art.-Nr. 685303 folgende CV-Werte (s. unten) im „Desiro“ zu ändern.

**Important for digital operation:**

We recommend to adjust the below listed CV-values of the „Desiro“ decoder when using 685303.

**Remarque importante pour l'opération digitale :**

Nous recommandons - si vous utilisez les decodeurs art. no. 685303 - d'ajuster les valeurs CV pour votre „Desiro“ (voir dessous).

| CV-Nr./no. | CV-Werte/values/valeurs |
|------------|-------------------------|
| 50         | 7                       |
| 53         | 13                      |
| 54         | 7                       |
| 66         | 240                     |
| 95         | 240                     |

**Hinweis:** der „Desiro“ streift aufgrund seiner vorbildgetreuen Ausführung am Weichenantrieb (alter Bauart) der Bogenweichen. Deshalb den Antrieb der Bogenweiche entweder Unterflur einbauen oder gegen den Weichenantrieb (neuer Bauart) 942101 bzw. 942201 austauschen.

**Info:** because of its prototypical shape, the „Desiro“ touches the point motor (old version) of the curved points. It should therefore be exchanged by the point motor (new version) 942101 or 942201 or mounted below the baseboard.

**Remarque :** de par sa construction conforme à l'original, le „Desiro“ frôle le moteur (ancien version) dans l'aiguillage courbe. C'est pourquoi nous conseillons d'utiliser un moteur d'aiguillage (neuf version) 942101 ou 942201 ou de monter le moteur existant en encastrement.