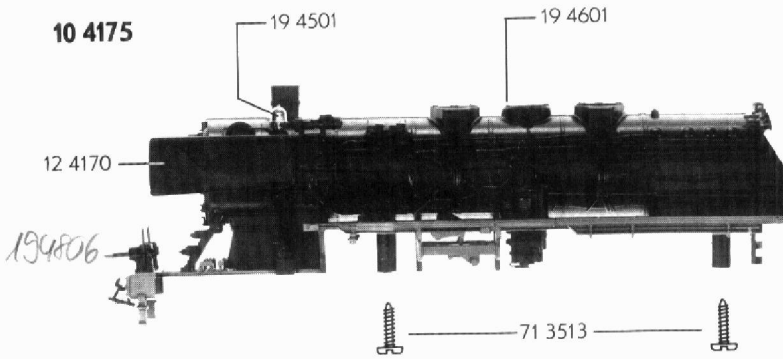
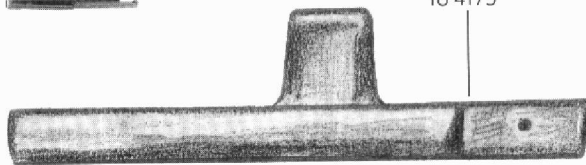
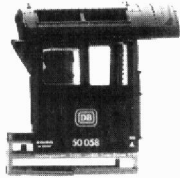


FLEISCHMANN 4175

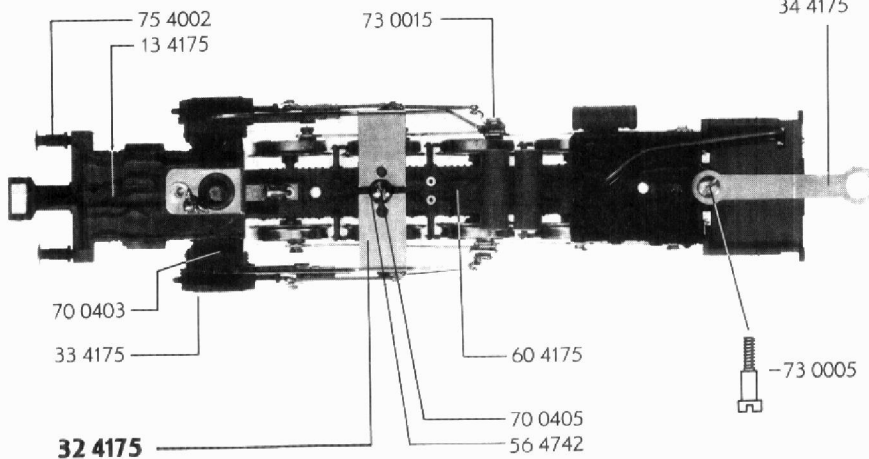
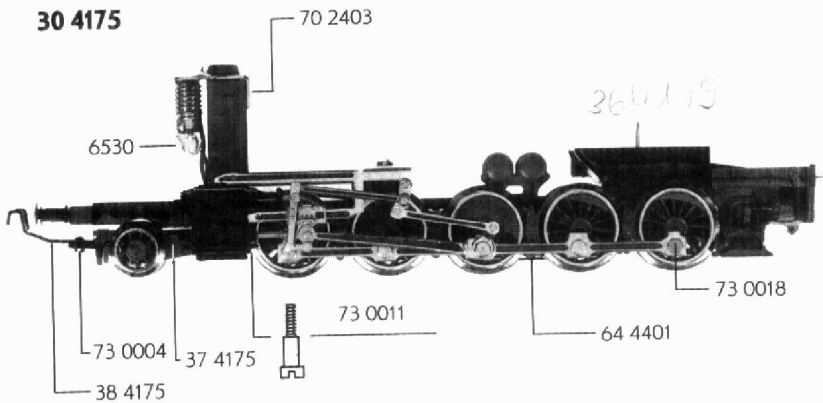
10 4175



11 4175

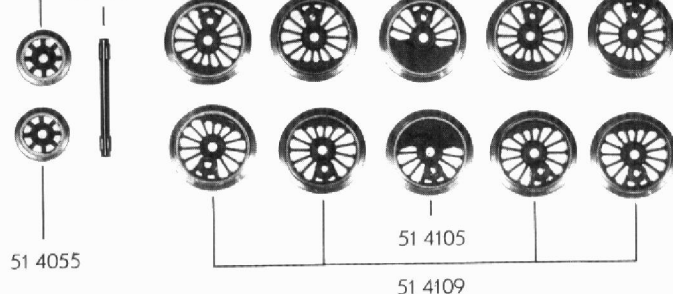


30 4175



51 4053

52 4001



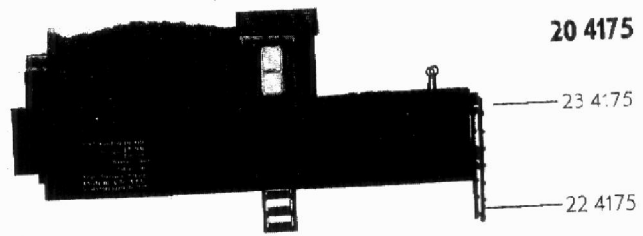
- 10 4175 Lokgehäuse kpl., ohne Beschwerung, ohne Führerhaus
- 11 4175 Führerhaus
- 12 4170 Windleitbleche links und rechts - Satz
- 13 4175 Flutlichtleiter groß
- 16 4175 Beschwerung
- 19 4501 Glocke
- 19 4601 Pfeife
- 19 4806 *Säule*
- 30 4175 Lokfahrgestell kpl.
- 32 4175 Steuerung kpl. einschl. Verbundstange - Satz
- 33 4175 Zylinderkasten links und rechts - Satz
- 34 4175 Kuppellasche
- 37 4175 ~~Vorlaufgestell~~ *370179* mit Richtfeder
- 38 4175 Deichsel kpl. mit Hilfskupplung
- 364179 *Feuerbüchse*
- 51 4053 Lokrad
- 51 4055 Lokrad
- 51 4103 Lokrad
- 51 4105 Lokrad
- 51 4107 Lokrad
- 51 4109 Lokrad
- 52 4001 Achse
- 56 4742 Unterlagscheibe
- 60 4175 Stromabnehmereinsatz
- 64 4401 Kontaktpilzgarnitur
- 70 0403 Schraube
- 70 0405 Schraube
- 70 2403 Schraube
- 71 3513 Schraube
- 73 0004 Schraube
- 73 0005 Schraube
- 73 0011 Schraube
- 73 0015 Schraube
- 73 0018 Schraube
- 75 4002 Puffer
- 4164003 *Feuerbüchse f. Vorlaufgest.*
- 6530 Glühlampe

isoliert

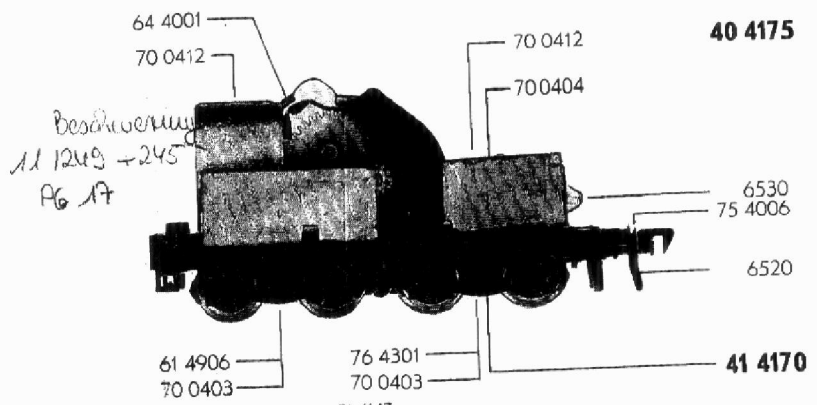
FLEISCHMANN 4175

4175 FLEISCHMANN

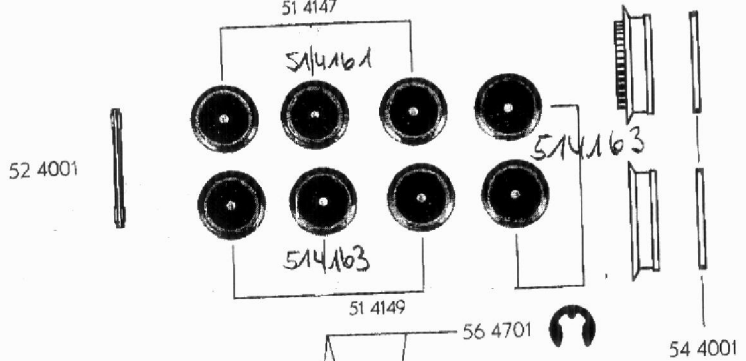
- 20 4175 Tendergehäuse kpl. *wenn & dann 204177*
- 22 4175 Leiter links und rechts - Satz
- 23 4175 Flutlichtleiter



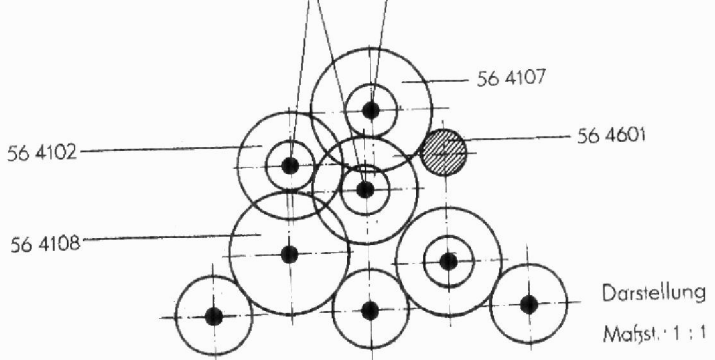
- 40 4175 Tenderfahrgestell mit Motor und Beschwerung
- 41 4170 Tenderbodenrahmen
- 50 4175 Motor (bis Fertigung 1971)
- 50 4177 Motor mit Motorblock (ab Fertigung 1972)
- 51 4147 Lokrad
- 51 4149 Lokrad
- 52 4001 Achse
- 54 4001 Haftringe



		Außen- ϕ	Zähnezahl	Zähnezahl
56 4102	Zahnrad	15	28	13
56 4107	Zahnrad	17	32	13
56 4108	Zahnrad	17	32	
56 4601	Ritzel	7	12	
56 4701	Sicherungsring			

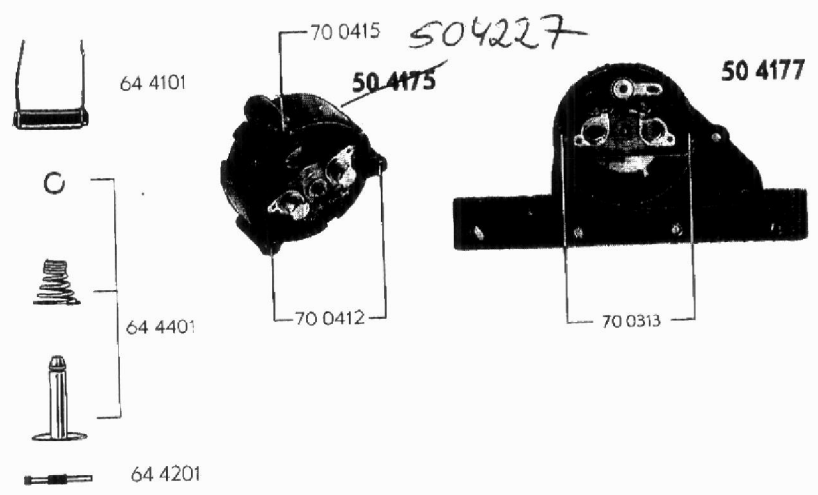


- 61 4906 Kontaktfeder
- 64 4001 Ventilzelle
- 64 4101 Drossel
- 64 4201 Kondensator
- 64 4401 Kontaktpilzgarnitur



Darstellung Maßst. 1 : 1

- 70 0313 Schraube
- 70 0403 Schraube
- 70 0404 Schraube
- 70 0412 Schraube
- 70 0415 Schraube
- 73 0503 Splint (ohne Bild)
- 75 4006 Puffer
- 76 4301 Blattfeder



4175 FLEISCHMANN