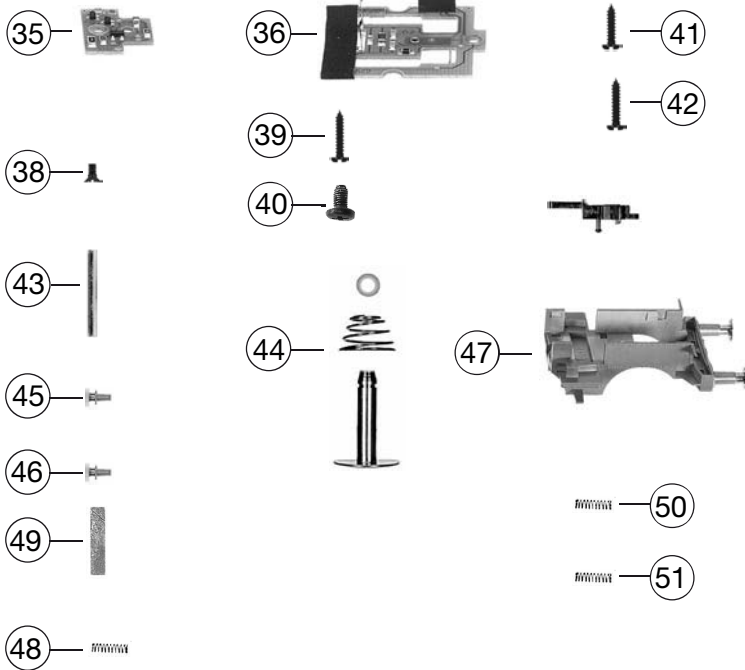


1046	76 001	DB	=	H0
Pos. Nr. Pos.no.	Beschreibung Description		Art.-Nr. Art.no.	Preisgruppe Price bracket
1	Lokgehäuse Body assembly		00101046	031
2	Umlaufblech mit Puffer Gangway with buffer		00111046	020
3	Lichtleiter Satz Optical fiber set		00134046	012
4	Aufwerfhebel Satz Optical fiber		00194046	008
5	Pfeife Whistle		00194607	004
6	Handrad Handwheel		00194716	006
7	Kupplungshaken Coupler dummy		00194824	002
8	Lampe mit Lampeneinsatz Bulb white with socket		00194854	011
9	Bahnräumer Satz Track sweeper set		00224046	008
10	Bremsgehänge Brake rigging		00314046	012
11	KUKU-Deichsel vorne Short coupling shaft front		00384028	007
12	KUKU-Deichsel hinten Short coupling shaft rear		00384029	006
13	Fahrgestell komplett, ohne Motor Loco chassis w/o motor		00401046	045
14	Steuerung komplett mit Kuppelstange Steering assembly with conneting rod		00424046	030
15	Zylinder li u. re, Satz Cylinder set		00434046	015
16	Kontaktblech F.692021 Contactor sheet		00621003	006
17	Umlaufblech vorn Gangway front		00454046	012
18	Drehgestell komplett Bogie complete		00471046	020
19	Motor kpl. mit Schwunghasse Motor with flywheel		00504046	029
20	Kohlenhalter Carbon brush holder		00507801	001
21	Motorhaltebügel Motor retainer clip		00507903	004
22	Achse Axle		00527008	001
23	Kuppelradsatz o. Nut, o. Zahnrad Wheel set, w/o groove, w/o gear		00534108	016
24	Treibradsatz, mit Nut, mit Zahnrad Wheelset, with gear, with groove		53424600	016
25	Laufwheelsatz kpl. Wheelset complete		00534109	014
26	Haftreifen Traction tyre		00544009	001
27	Zahnrad mit Ratschenring Z 28 Gear wheel Z 28		00564178	005
28	Zahnrad mit Fed.F 4846 Gear wheel with spring		00564185	005
29	Zahnrad Z 24 Gear wheel Z 24		00564186	006
30	Distanzring Spacer		00564775	002
31	Schnecke D=4mm L=7MM Worm		00567605	006
32	Stromabnehmerersatz Power pick-up assembly		00604046	017
33	Zapfenführung mit Bundbolzen Pin bearing with flange bolt		00614805	011
34	Gest. Bolzen kurz Short linkage pin		00730552	002
	Ersatz Schleifkohlen Carbon brush		6518	



1046	76 001	DB	=	H0
Pos. Nr. Pos.no.	Beschreibung Description	Art.-Nr. Art.no.		Preisgruppe Price bracket
35	Leiterplatte vorne komplett Front PCB complete	00654102		017
36	Leiterplatte hinten komplett Back PCB complete	00654107		027
37	Klemmstück F. 1337 (o. Abb.) Fixation (w/o illustration)	00621002		009
38	Senkschraube M2 x 5-4,8 Countersunk screw M2x5-4.8	00702405		001
39	Kreuzschlitzschraube Trapping Crew/ Buffer flat	00704404		001
40	Linsenschraube M2 Button screw	00704405		001
41	KS Blechschraube Trapping screw	00713309		001
42	Senkkopfblechschraube Countersunk tapping screw	00714516		001
43	Zylinderstift 2x10 Cylinder pin 2x10	00730538		001
44	Lötöse Soldering tag	00504852		001
45	Steckpuffer gewölft Plug-in buffer curved	00754006		002
46	Steckpuffer flach Plug-in buffer flat	00754015		002
47	Rahmenvorderteil mit Puffer Front side framework with buffer	00754046		015
48	Richtfeder 1 Straightening spring	00764025		001
49	Richtfeder 2 Straightening spring	00764026		002
50	Andruckfeder für Radsatz Pressure spring for wheelset	00764328		001
51	Druckfeder Pressure spring	00767012		001
52	Halteplatte für Lokpilot (o. Abb.) Mounting plate for Lokpilot (w/o illustration)	00621046		003
53	Entstördrossel (o. Abb.) Suppressor choke (w/o illustration)	00644101		007
54	Schleifer F.1337 (o. Abb.) Center pick-up (w/o illustration)	00692021		013
55	Befestigungsschraube für Schleifer (o. Abb.) Fixation for center pick-up (w/o illustration)	00730034		007
	Profi-Kupplung Profi coupling	6515		
	Fleischmann Kupplung Fleischmann coupling	6510		
	Standard-Kupplung Standard coupling	6511		