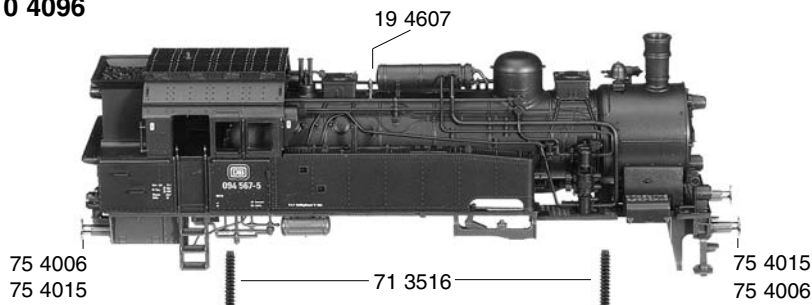
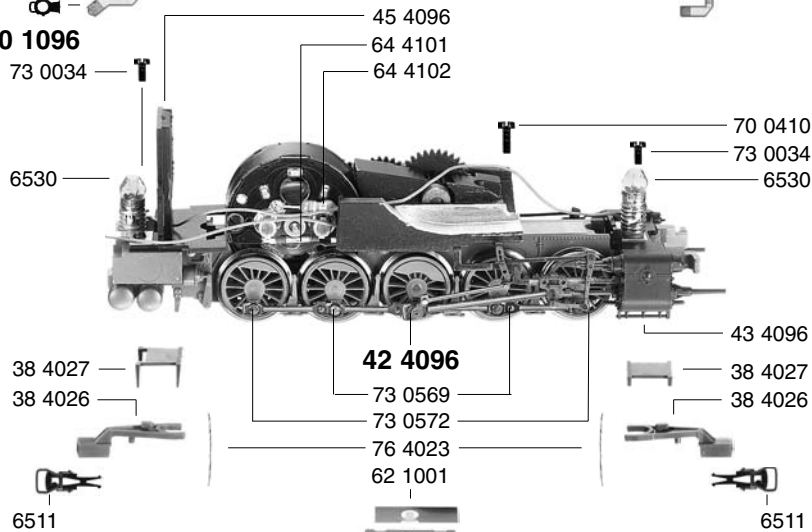


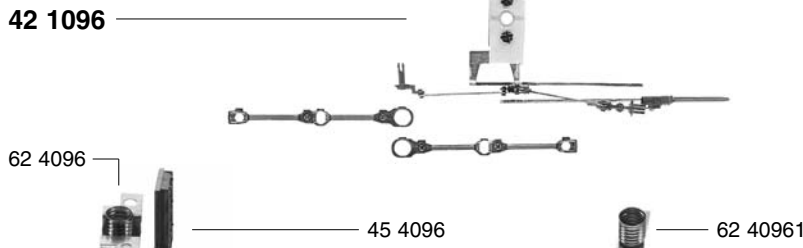
10 4096



40 1096



42 1096



60 1096



- 10 4096 Lokgehäuse kpl.
- 13 4094 Flutlichtleiter u. Laternen (Satz)
- 19 4607 Pfeife
- 19 4824 Kupplungshaken (o. Abb.)
- 38 4026 KuKu-Deichsel (Satz)
- 38 4027 Deichselabstützung (Satz)
- 40 1096 Fahrgestell kpl. m. Motor und Beschwerung,
- 42 1096 Steuerung kpl. m. Kuppelstangen und Isolierplatte (Satz)
- 43 4096 Zylinderkasten
- 45 4096 Lichtabdeckung
- 60 1096 Stromabnehmereinsatz
- 61 4920 Kontaktfeder links
- 61 4921 Kontaktfeder rechts
- 62 1001 Kontaktblech f. 692020
- 62 4096 Lampenfassung m. Abdeckblech hinten
- 62 40961 Lampenfassung m. Halteblech vorne
- 64 4101 Entstör-Drossel
- 64 4102 Entstör-Drossel
- 69 2020 Ski-Schleifer, kpl.
- 70 0203 Schraube f. 601096, 614920 u. 614921
- 70 0410 Zylinder-Schraube f. Beschwerung
- 71 3516 Blech-Schraube f. 104096
- 73 0034 Kunststoff-Schraube schwarz f. 624096 u. 6240961
- 73 0040 Kunststoff-Schraube rot f. 692020
- 73 0569 Bolzen f. Kuppelstange innen
- 73 0572 Bolzen f. Kuppelstange aussen
- 75 4006 Steck-Puffer, gewölbt
- 75 4015 Steck-Puffer, flach
- 76 4023 Richtfeder f. 384026
- 6511 Steck-Tauschkupplung
- 6530 Glühlampe (Schraubfassung)

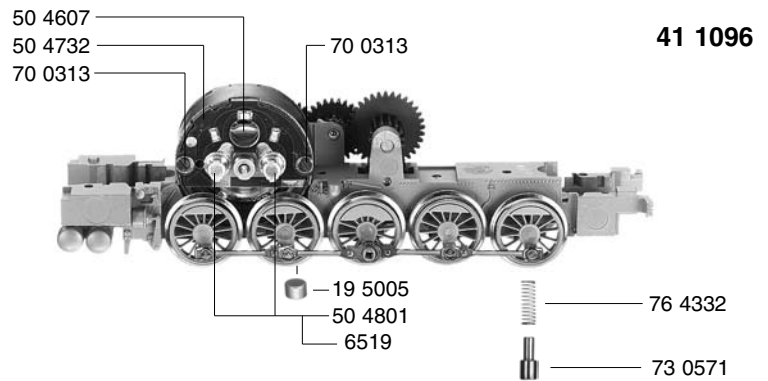
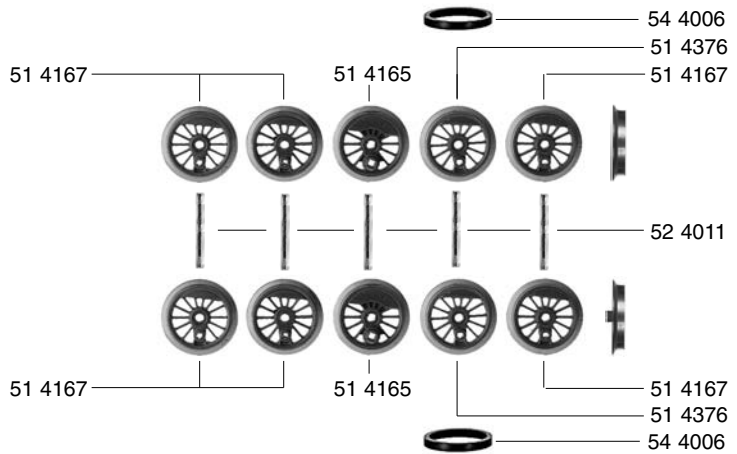


1096 FLEISCHMANN

19 5005 Scheibenmagnet f. Kuppelradsatz

41 1096 Fahrgestell m. Motor,
Getriebe und Kuppelstangen

- 50 4607 Anker kpl. m. Schwungmasse
- 50 4732 Lagerschild isoliert
- 50 4801 Kohlenrohrkappe
- 51 4165 Treibrad links, gr. Gg.-Gewicht
- 51 4167 Kuppelrad links, kl. Gg.-Gewicht
- 51 4376 Kuppelrad links m. Nut
- 52 4002 Achse, kurz, f. 564120
- 52 4011 Achse f. Radsatz
- 54 4006 Haftreifen



		Außen-Ø	Zähnezahl	Zähnezahl
56 4102	Untersetzungsrad	15	28	13
56 4115	Untersetzungsrad	17,5	33	14
56 4120	Zahnrad	10	18	
56 4133	Zahnrad f. Radsatz	10	18	
56 4602	Ritzel	6	10	
56 4701	Sicherungsring klein			
56 4742	Distanzscheibe f. Anker, Getriebeseite 0,5 mm			
56 4747	Distanzscheibe f. Anker, Kollektorseite			
56 4751	Distanzscheibe f. Anker, Getriebeseite 0,3 mm			

64 4101 Entstör-Drossel

- 70 0313 Schraube f. 504732
- 73 0509 Bolzen f. Zahnrad
- 73 0571 Bundbolzen f. 764332
- 76 4332 Andruckfeder f. Radsatz
- 6519 Kohlen und Federn

56 4747

