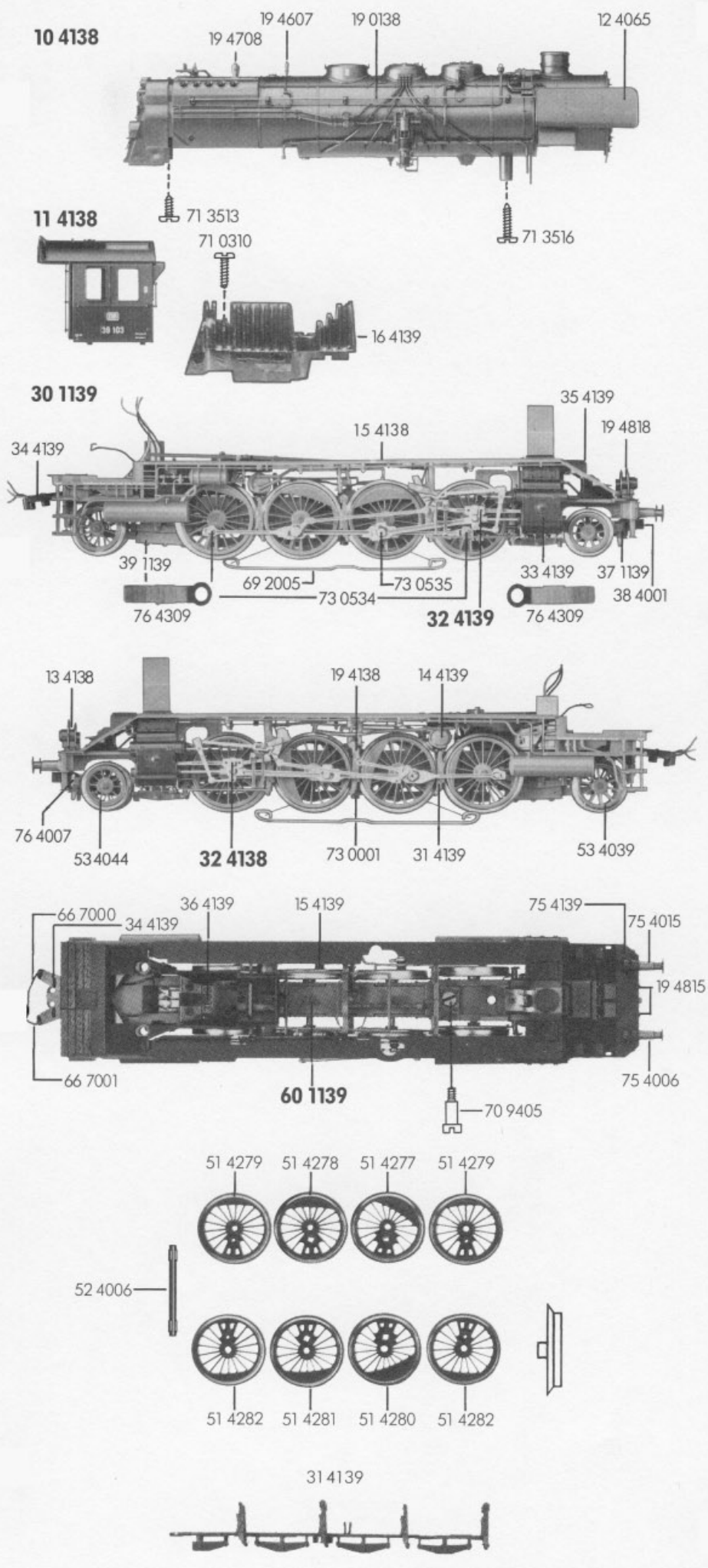


FLEISCHMANN 1138



- 10 4138 Lokgehäuse kpl. o. Führerhaus
- 11 4138 Führerhaus kpl.
- 12 4065 Windleitbleche li. u. re. (Satz)
- 13 4138 Flutlichtleiter (Satz)
- 14 4139 Deckplatte oben m. Vorwärmer
- 15 4138 Umlaufblech kpl.
- 16 4139 Beschwerung
- 19 0138 Griffstangen li. u. re. (Satz)
- 19 4138 Kleinteile-Satz f. Steuerung
- 19 4607 Pfeife
- 19 4708 Sicherheitsventil
- 19 4808 Kupplungsattrappe
- 19 4815 Bremsschläuche (Satz)
- 19 4818 Lampe m. Bügel
- 30 1139 Lokfahrgestell kpl. m. Schleifer ohne Relais
- 31 4139 Abdeckplatte unten m. Bremsattrappen
- 32 4138 Steuerung kpl. links
- 32 4139 Steuerung kpl. rechts
- 33 4139 Zylinderkasten li. u. re. (Satz)
- 34 4139 Lok-Tenderkupplung (Satz)
- 35 4139 Kesselstütze
- 36 4139 Kesselunterteil
- 37 1139 Vorlaufgestell kpl.
- 38 4001 Kupplungsadapter
- 39 1139 Nachlaufgestell kpl.
- 51 4277 Lokrad gr. Gegengewicht
- 51 4278 Lokrad mittl. Gegengewicht
- 51 4279 Lokrad kl. Gegengewicht
- 51 4280 Lokrad gr. Gegengewicht isol.
- 51 4281 Lokrad mittl. Gegengewicht isol.
- 51 4282 Lokrad kl. Gegengewicht isol.
- 52 4006 Achse
- 53 4039 Radsatz f. 39 1139
- 53 4044 Radsatz f. 37 1139
- 60 1139 Stromabnehmereinsatz
- 64 4011 Diode
- 66 7000 Schalllitze schwarz
- 66 7001 Schalllitze braun
- 69 2005 Schleifer kpl.
- 70 0404 Schraube f. 31 4139
- 70 9405 Schraube f. Steuerungen u. 60 1139
- 71 0310 Schraube f. 16 4139
- 71 3513 Schraube kurz f. 10 4138
- 71 3516 Schraube lang f. 10 4138
- 73 0001 Linsenschraube f. 69 2005
- 73 0525 Splint f. 38 4001
- 73 0534 Gestängebolzen (Metall)
- 73 0535 Gestängebolzen (Kunststoff)
- 75 4006 Steckpuffer (gewölbt)
- 75 4015 Steckpuffer (flach)
- 75 4139 Pufferbohle kpl.
- 76 4007 Richtfeder f. Kupplung
- 76 4309 Andruckfeder f. 37 1139 u. 39 1139
- 6511 Steck-Tauschkupplung
- 6535 Glühlampe

- 19 4811 Reichsbahnlampe
- 20 4138 Tendergehäuse kpl.
- 22 4139 Luftkessel
- 23 4138 Flutlichtleiter
- 26 4139 Beschwerung

- 38 4005 Deichsel

- 40 1139 Tenderfahrgestell kpl. o. Motor und Schaltplatten
- 41 4139 Tenderbodenrahmen kpl.
- 43 4139 Tenderabdeckplatte hinten u. vorne (Satz)
- 45 4139 Lichtabdeckung

- 50 4139 Motor kpl.
- 50 4709 Lagerschild
- 50 4801 Kohlenrohrkappe
- 50 4902 Motorhalter (ohne Kontakte)
- 50 4903 Motorhalter (mit Kontakten)
- 52 4002 Achse f. 56 4120
- 53 4037 Radsatz
- 53 4040 Radsatz m. Z. m. N.
- 54 4007 Haftreifen

		Außen-Ø	Zähnezahl	Zähnezahl
56 4120	Zahnrad	10	18	
56 4130	Untersetzungsrads	10	18	13
56 4606	Schnecke			
56 4747	Distanzscheibe f. Anker (Kollektorseite)			

- 64 4000 Selenplättchen
- 64 4012 Ventilzelle
- 64 4101 Drossel
- 64 4204 Kondensator
- 65 4033 Schaltplatte m. Drossel
- 65 4034 Schaltplatte m. Ventilzelle

- 70 0420 Schraube f. 20 4138
- 70 0905 Schraube f. 41 4139
- 73 0517 Bolzen f. 56 4130
- 75 4006 Steckpuffer (gewölbt)
- 75 4015 Steckpuffer (flach)
- 76 4005 Richtfeder f. Tenderkupplung
- 76 4310 Druckfeder f. 53 4037

- 6511 Steck-Tauschkupplung
- 6519 Kohlen u. Federn
- 6535 Glühlampe

