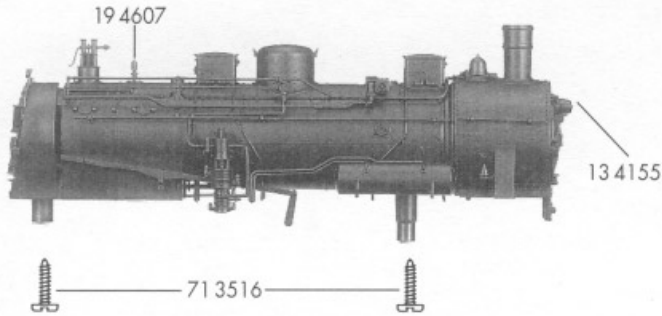
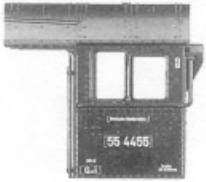


FLEISCHMANN 1155

10 4155

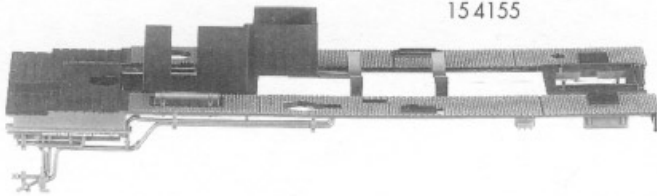


11 4155



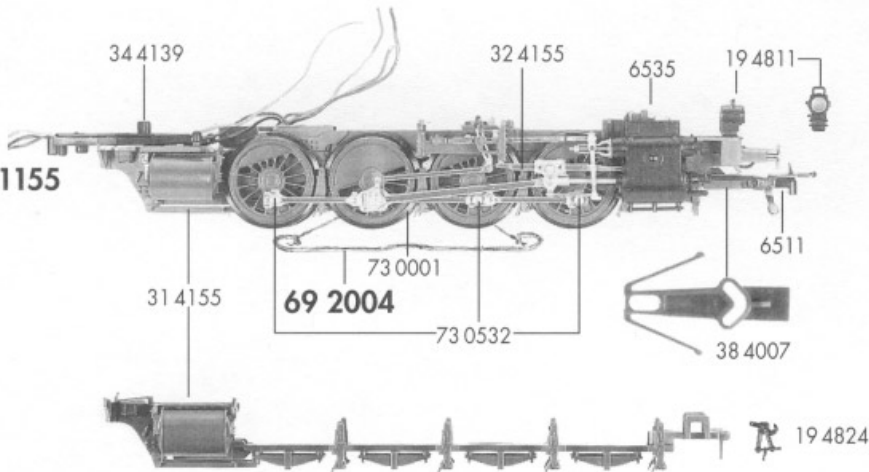
- 10 4155 Lokgehäuse kpl.
- 11 4155 Führerhaus kpl.
- 13 4155 Lichtleiter (Satz)
- 15 4155 Umlaufblech
- 19 4607 Pfeife
- 19 4811 Reichsbahnlampe
- 19 4824 Zughaken
- 19 4831 Bremsschlauch

15 4155



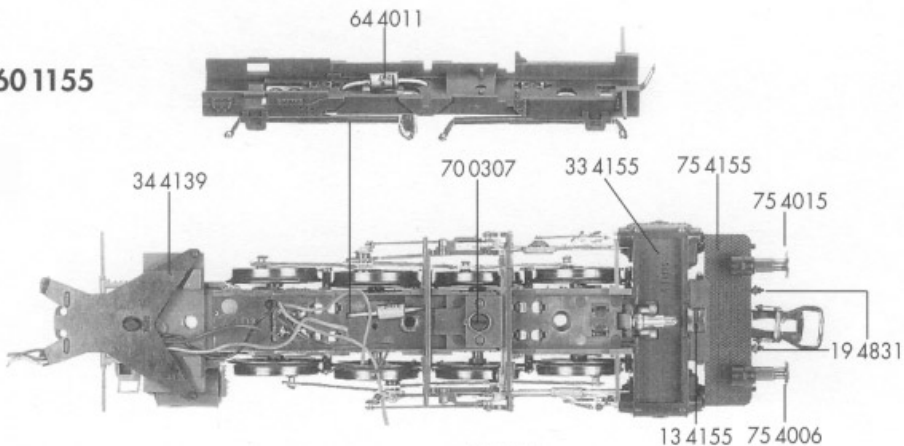
- 30 1155 Lokfahrgestell kpl. m. Schleifer, ohne Relais
- 31 4155 Abdeckplatte m. Bremsattrappe
- 32 4155 Steuerung kpl.
- 33 4155 Zylinderkasten
- 34 4139 Lok-Tenderkupplung (Satz)
- 38 4007 Kuku-Deichsel

30 1155



- 51 4265 Lokrad kleines Gegengewicht isol.
- 51 4267 Lokrad kleines Gegengewicht
- 51 4315 Lokrad großes Gegengewicht
- 51 4316 Lokrad großes Gegengewicht isol.
- 52 4006 Achse

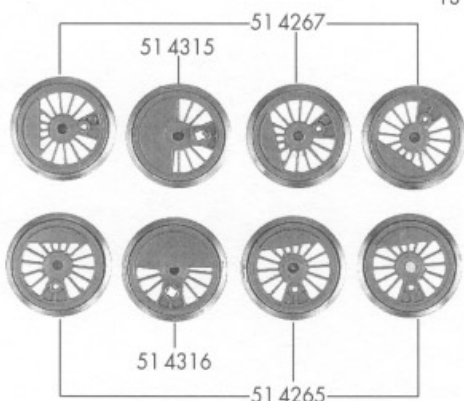
60 1155



- 60 1155 Stromabnehmereinsatz
- 64 4011 Diode
- 66 7000 Schalllitze schwarz
- 66 7001 Schalllitze braun
- 69 2004 Schleifer kpl.
- 70 0307 Schraube f. 32 4155
- 71 3516 Schraube f. 10 4155
- 73 0001 Schraube f. 69 2004
- 73 0532 Bolzen f. Kuppelstangen
- 75 4006 Steck-Puffer (gewölbt)
- 75 4015 Steck-Puffer (flach)
- 75 4155 Pufferbohle kpl.

- 6511 Steck-Tauschkupplung
- 6515 Profi-Steckkupplung
- 6535 Glühlampe

52 4006



- 19 4811 Reichsbahnlampe
- 19 4824 Zughaken (o. Abb.)
- 19 4831 Bremsschlauch

- 20 4155 Tendergehäuse kpl.
- 22 4155 Treppen (Satz)
- 23 4155 Lichtleiter-Tender (Satz)
- 26 4155 Tenderbeschwerung

- 40 1155 Tenderfahrgestell kpl.
- 41 4155 Tenderbodenrahmen kpl.
- 43 4155 Bremsgestängeträger

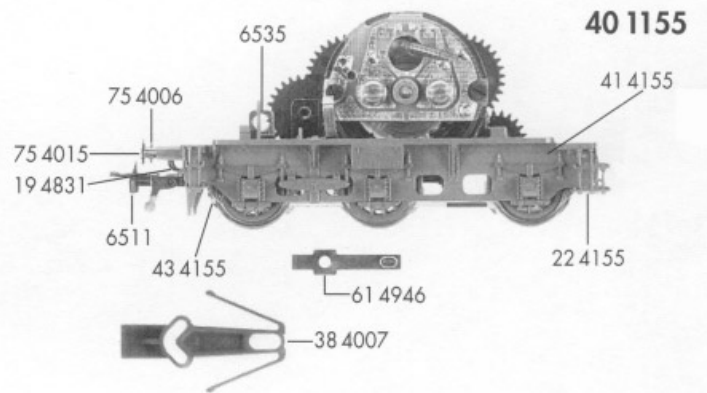
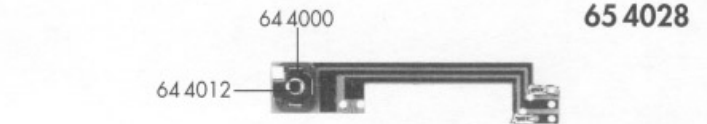
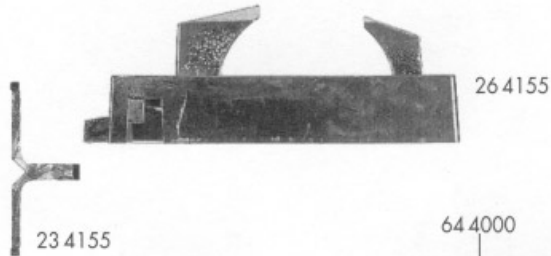
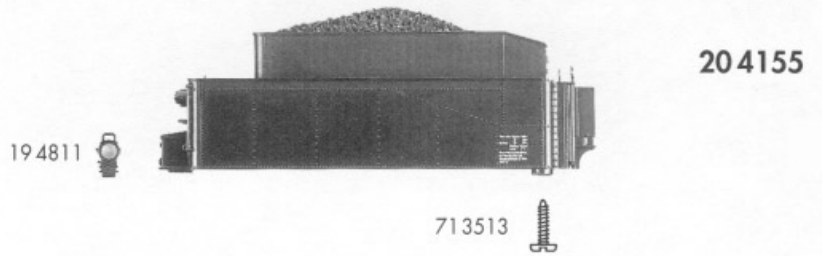
- 50 1155 Motor m. Fahrgestell
- 50 4603 Anker kpl. m. Schwungmasse
- 50 4721 Lagerschild
- 50 4801 Kohlenrohrkappe
- 51 4319 Tenderrad o. N.

	Außen-Ø	Zähnezahl	Zähnezahl
51 4320 Tenderrad m. N.			
51 4321 Tenderrad m. N.			
52 4006 Achse			
54 4007 Haftreifen			
56 4125 Zahnrad	12	22	
56 4146 Zahnrad	10,5	19	
56 4151 Untersetzungsrad	16	30	10
56 4152 Untersetzungsrad	17	32	10
56 4602 Ritzel	6	10	
56 4702 Sicherungsring groß			
56 4742 Distanzscheibe f. Anker (Getriebeseite)			
56 4747 Distanzscheibe f. Anker (Kollektorseite)			

- 61 4946 Kontaktfeder
- 64 4000 Selenplättchen
- 64 4012 Ventilzelle
- 64 4101 Drossel
- 65 4028 Schaltplatte m. Ventilzelle

- 70 0313 Schraube f. 50 4721
- 71 3513 Schraube f. 20 4155
- 75 4006 Steck-Puffer (gewölbt)
- 75 4015 Steck-Puffer (flach)

- 6511 Steck-Tauschkupplung
- 6515 Profi-Steckkupplung
- 6519 Kohlen u. Federn
- 6535 Glühlampe



50 1155

