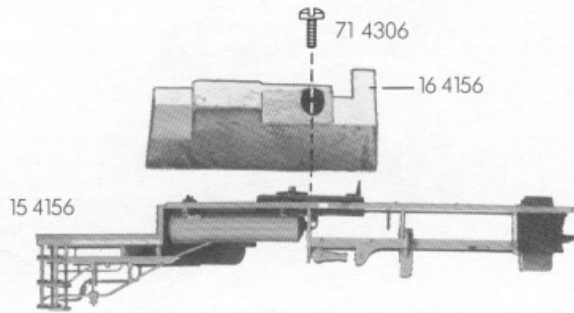
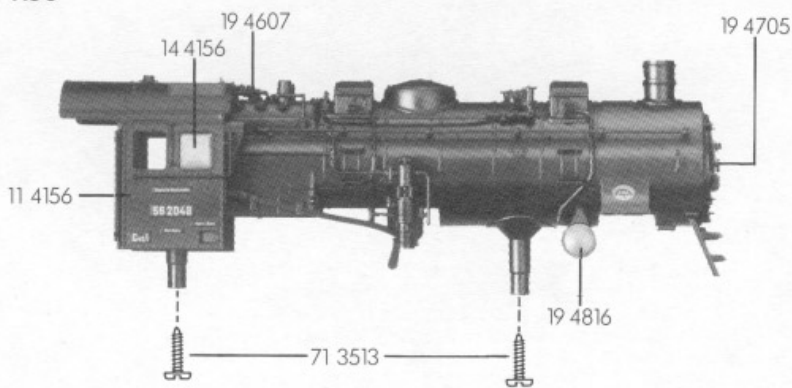
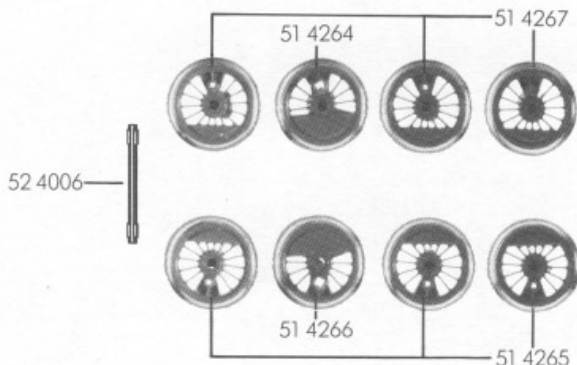
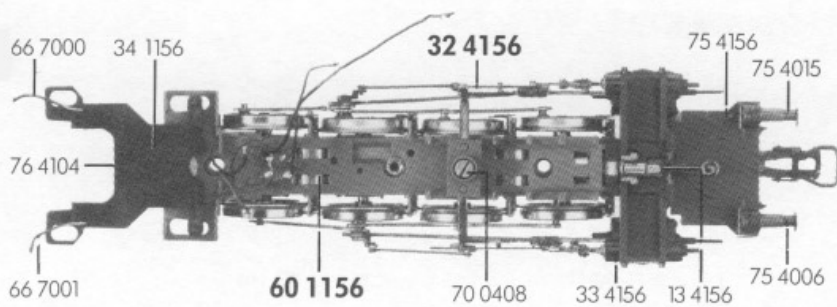
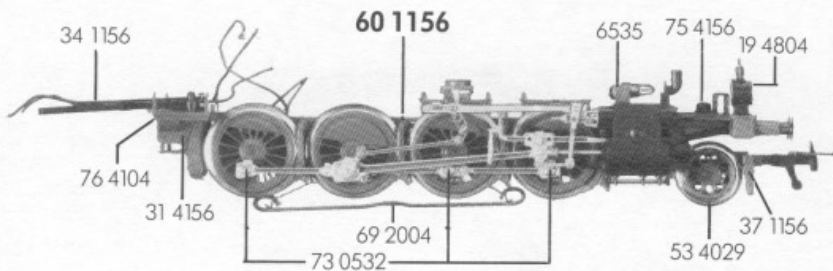


10 4156



30 1156



FLEISCHMANN 1156

- 10 4156 Lokgehäuse kpl.
- 11 4156 Führerhaus kpl.
- 13 4156 Flutlichtleiter
- 14 4156 Fenster
- 15 4156 Umlaufblech
- 19 4607 Pfeife
- 19 4705 Handrad
- 19 4804 Laterne vorn
- 19 4815 Bremsschläuche (Satz)
- 19 4816 Luftkessel

- 30 1156 Lokfahrgestell kpl. ohne Relais mit Schleifer
- 31 4156 Abdeckplatte unten
- 32 4156 Steuerung kpl. mit Kuppelstangen und Isolierstück (Satz)
- 33 4156 Zylinderkasten
- 34 1156 Lok-Tender-Kupplung mit Zugfeder (Satz)
- 37 1156 Vorlaufgestell kpl.

- 51 4264 Lokrad großes Gegengewicht
- 51 4265 Lokrad kleines Gegengewicht isol.
- 51 4266 Lokrad großes Gegengewicht isol.
- 51 4267 Lokrad kleines Gegengewicht
- 52 4006 Achse
- 53 4029 Vorlauf-Radsatz

- 60 1156 Stromabnehmereinsatz
- 65 4027 Schaltplatte mit Drossel
- 65 4028 Schaltplatte mit Ventilzelle
- 66 7000 Schaltlitze schwarz
- 66 7001 Schaltlitze braun
- 69 2004 Schleifer

- 70 0408 Schraube für Steuerung
- 71 3513 Schraube für Gehäuse
- 73 0532 Bolzen für Kuppelstangen
- 75 4006 Steck-Puffer (gewölbt)
- 75 4015 Steck-Puffer (flach)
- 75 4156 Pufferbohle kpl.
- 76 4104 Zugfeder
- 76 4307 Blattfeder für Vorlaufgestell (Andruck)
- 76 4009 Richtfeder für Vorlaufgestell

- 6511 Steck-Tauschkupplung
- 6535 Glühlampe

- 19 4814 Laterne
- 19 4815 Bremsschläuche (Satz)

- 20 4156 Tendergehäuse kpl.
- 23 4156 Flutlichtleiter-Tender
- 26 4156 Tenderbeschwerung

- 38 4002 Kupplungsadapter (Satz)

- 40 1156 Tenderfahrgestell kpl. ohne Motor und Schaltplatten
- 41 1156 Tenderbodenrahmen kpl.
- 43 4156 Tenderabdeckplatte

- 50 4156 Motor kpl.
- 50 4709 Lagerschild
- 50 4801 Kohlenrohrkappe
- 50 4902 Motorhalter (ohne Kontakte)
- 50 4903 Motorhalter (mit Kontakten)
- 53 4030 Tenderradsatz m. N. m. Z.
- 53 4031 Tenderradsatz
- 54 4007 Haftreifen

- | | Außen-Ø | Zähnezahl | Zähnezahl |
|--------------------------|---------|-----------|-----------|
| 56 4130 Untersetzungsrad | 10 | 18 | 13 |
| 56 4131 Zahnrad | 7,5 | 13 | |
| 56 4606 Schnecke | | | |

- 61 4936 Kontaktfeder
- 64 4000 Selenplättchen
- 64 4012 Ventilzelle
- 64 4101 Drossel
- 64 4204 Kondensator
- 65 4027 Schaltplatte mit Drossel
- 65 4028 Schaltplatte mit Ventilzelle

- 70 0905 Schraube für Tenderabdeckung
- 73 0517 Bolzen für 56 4130
- 73 0531 Bundbolzen für 56 4131
- 75 4006 Steckpuffer (gewölbt)
- 75 4015 Steckpuffer (flach)
- 76 4007 Richtfeder für Tenderkupplung

- 6511 Steck-Tauschkupplung
- 6519 Kohle und Feder
- 6535 Glühlampe

