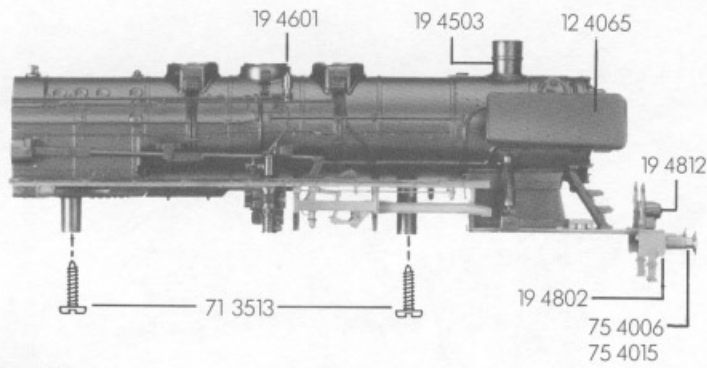


10 1179

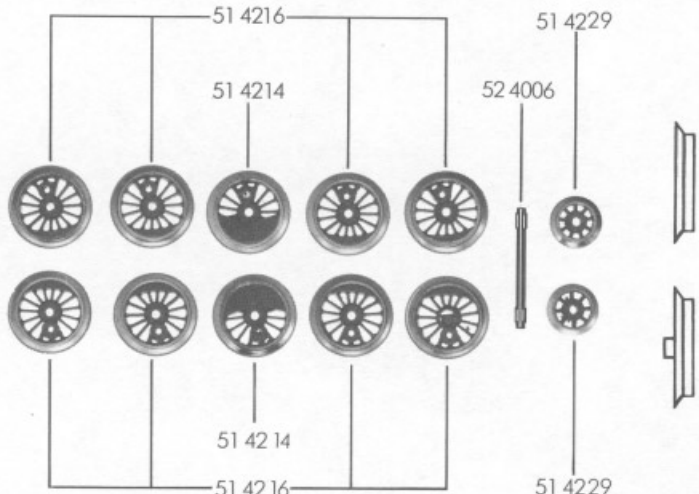
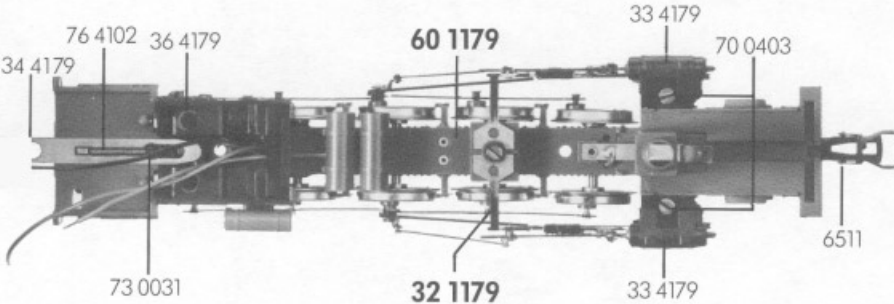
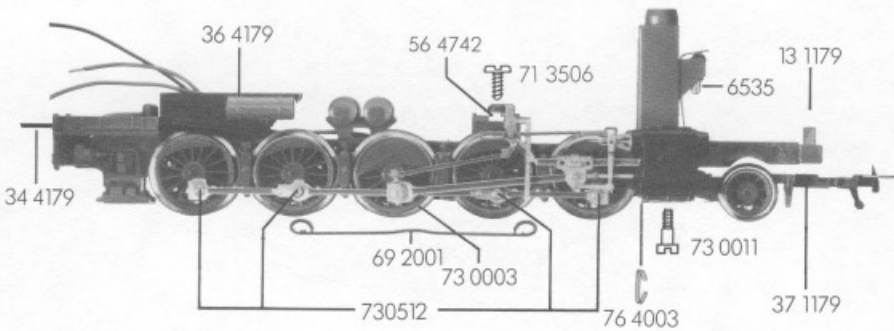


11 4179



16 1179

30 1179



FLEISCHMANN 1179

- 10 1179 Lokgehäuse kpl., ohne Führerhaus, ohne Beschwerung
- 11 4179 Führerhaus kpl.
- 12 4065 Windleitbleche li. u. re.-Satz
- 13 1179 Flutlichtleiter
- 16 1179 Beschwerung
- 19 4503 Glocke
- 19 4601 Pfeife
- 19 4802 Kupplungshaken
- 19 4812 Lampen mit Linsen-Satz

- 30 1179 Lokfahrgestell kpl. ohne Relais mit Schleifer
- 32 1179 Steuerung kpl. einschl. Verbundstangen-Satz
- 33 4179 Zylinderkasten li. u. re.-Satz
- 34 4179 Kuppellaschen mit Feder-Satz
- 36 4179 Feuerbuchse
- 37 1179 Vorlaufgestell

- 51 4214 Lokrad großes Gegengewicht
- 51 4216 Lokrad kleines Gegengewicht
- 51 4229 Vorlaufrad
- 52 4001 Achse
- 52 4006 Achse
- 56 4742 Scheibe für 71 3506

- 60 1179 Stromabnehmereinsatz
- 69 2001 Schleifer kpl.

- 70 0403 Schraube für Zylinderkasten
- 71 3506 Schraube für Steuerung
- 71 3513 Schraube für Lokgehäuse
- 73 0003 Linsenschraube für Schleifer
- 73 0011 Ansatzschraube für Vorlaufgestell
- 73 0031 Schraubbolzen für Kuppeltasche (Lok)
- 73 0512 Bolzen für Verbundstange
- 75 4006 Steck-Puffer (gewölbt)
- 75 4015 Steck-Puffer (flach)
- 76 4003 Richtfeder für Vorlaufgestell
- 76 4102 Zugfeder für Tenderkurzkupplung

- 6511 Steck-Tauschkupplung
- 6535 Glühlampe

