

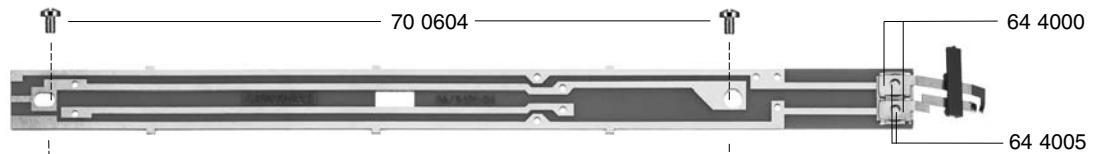
# FLEISCHMANN 1431-2

Triebwagen mit Motor

12 4431



65 4040



35 4430



10 4431



16 4430



76 4016



6535  
9531

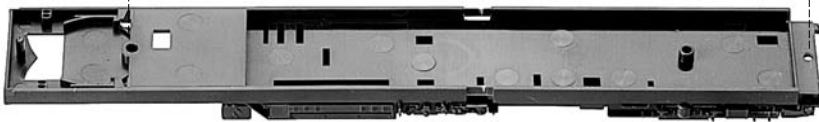


45 4430

38 5008



30 4431



38 1438

73 0003



- 10 4431 Gehäuse f. Triebwagen mit Motor
- 12 4431 Dach m. Beleuchtungseinsatz
- 13 4430 Beleuchtungseinsatz
- 16 4430 Beschwerung
- 30 4431 Wagenboden
- 35 4430 Bügel
- 38 1438 Kontaktkupplung, 2 polig

- 38 5008 Kuku-Deichsel (Mitte)
- 45 4430 Antriebsrahmen m. Lokführer
- 64 4000 Selenplättchen
- 64 4005 Ventilzelle kpl. (Satz)
- 65 4040 Schaltplatte kpl.

- 70 0604 Schraube f. 65 4040
- 73 0003 Schraube f. 30 4431
- 75 4026 Steckpuffer
- 76 4016 Richtfeder f. 385008
- 6535 Glühlampe klar
- 9531 Glühlampe rot

# FLEISCHMANN 1431-3

Triebwagen ohne Motor

12 4431



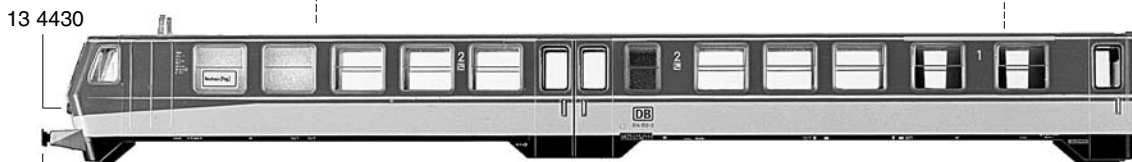
65 4040



35 4430



20 4431

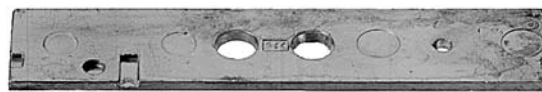


75 4026

45 4430



16 4430



76 4016

30 4431



38 5008

38 1438

73 0003

- 12 4431 Dach m. Beleuchtungseinsatz
- 13 4430 Beleuchtungseinsatz
- 16 4430 Beschwerung
  
- 20 4431 Gehäuse f. Triebwagen ohne Motor
  
- 30 4431 Wagenboden
- 35 4430 Bügel
- 38 1438 Kontaktkupplung 2-polig

- 38 5008 Kuku-Deichsel (Mitte)
- 45 4430 Antriebsrahmen m. Lokführer
  
- 64 4000 Selenplättchen
- 64 4005 Ventilzelle kpl. (Satz)
- 65 4040 Schaltplatte kpl.
  
- 70 0604 Schraube f. 65 4040

- 73 0003 Schraube f. 30 4431
- 75 4026 Steckpuffer
- 76 4016 Richtfeder f. 385008

- 6535 Glühlampe klar
- 9531 Glühlampe rot

# FLEISCHMANN 1431-3

Triebwagen ohne Motor

- 31 1433 Drehgestell (o. Räder) f. Triebwagen ohne Motor
- 31 1438 Motordrehgestellblock ohne Motor
- 38 4001 Kupplungsadapter

- 41 4431 Drehgestellrahmen m. 384001 für 311438

- 51 4261 Lokrad o. Z. o. N. (isol.)
- 52 4006 Achse

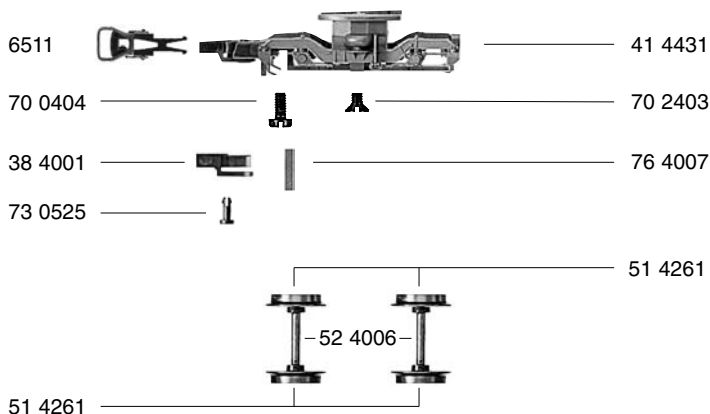
- 61 4919 Schleiffeder

- 70 0404 Schraube f. 414431 (vorne)
- 70 2403 Senkkopfschraube f. 414431 (Mitte)
- 73 0027 Zapfenschraube f. 311433
- 73 0525 Splint f. 384001
- 76 4007 Richtfeder f. 384001

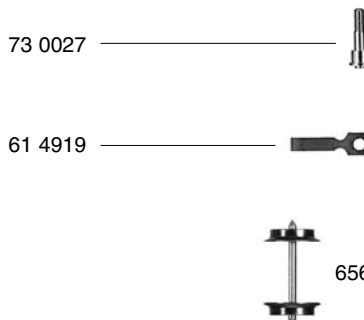
- 6511 Steck-Tauschkupplung
- 6561 Radsatz, 25 mm Achslänge, nicht isoliert



**31 1438**



**31 1433**



# FLEISCHMANN 1431-2

## Triebwagen mit Motor

- 37 4431 Drehgestell (o. Räder) für  
Triebwagen m. Motor
- 38 4001 Kupplungsadapter
- 40 1438 Drehgestellblock kpl. m. Motor
- 41 4431 Drehgestellrahmen m. 384001

- 50 1438 Motor kpl.
- 50 4603 Anker m. Schwungmasse
- 50 4714 Lagerschild potentialfrei
- 50 4801 Kohlenrohrkappe
- 51 4259 Lokrad m. Z. m. N.
- 51 4260 Lokrad o. Z. m. N. isol.
- 51 4261 Lokrad o. Z. o. N. isol.
- 51 4262 Lokrad m. Z. o. N.
- 52 4006 Achse
- 54 4007 Haftreifen

		Außen-Ø	Zähnezahl	Zähnezahl
56 4102	Untersetzungsrads	15	28	13
56 4105	Zwischenrad	10	18	
56 4106	Zwischenrad	7,5	13	
56 4107	Untersetzungsrads	17	32	13
56 4602	Ritzel	6	10	
56 4701	Sicherungsring klein			
56 4702	Sicherungsring groß			
56 4747	Distanzscheibe f. Anker (Kollektorseite)			

- 61 4906 Kontaktfeder f. 401438
- 61 4916 Motorstromabnehmer
- 61 4919 Schleiffeder f. 374431
- 64 4101 Drossel
- 64 4201 Kondensator
- 69 2006 Schleifer kompl.
- 70 0313 Schraube f. 504714
- 70 0404 Schraube f. 414431 (vorne)
- 70 2403 Senkkopfschraube f. 414431  
(Mitte)
- 73 0027 Zapfenschraube f. 374431
- 73 0525 Splint f. 384001
- 76 4007 Richtfeder f. 384001

- 6511 Steck-Tauschkupplung
- 6561 Radsatz, 25 mm Achslänge,  
nicht isoliert

