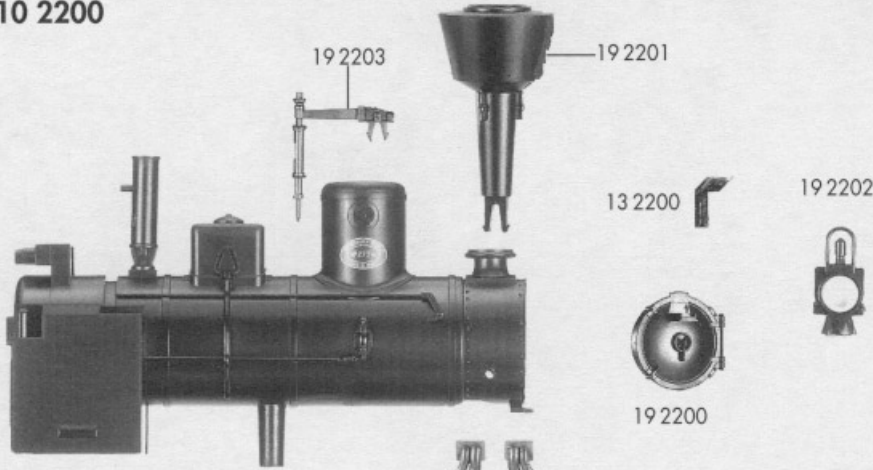
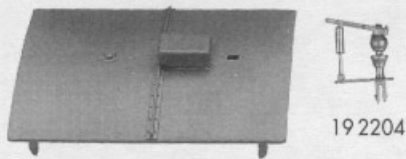


FLEISCHMANN 2200

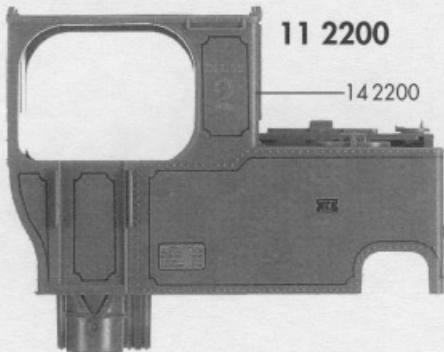
10 2200



12 2200



11 2200



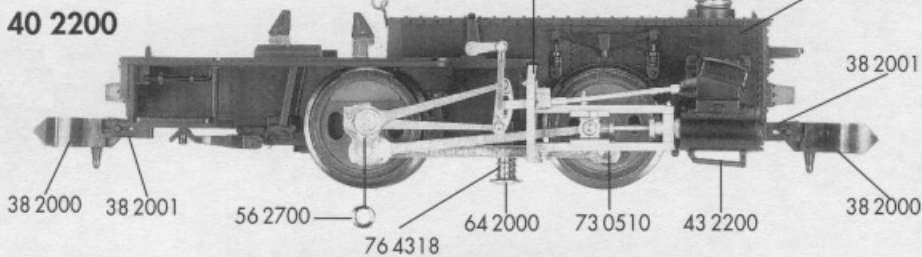
50 2900

65 2000

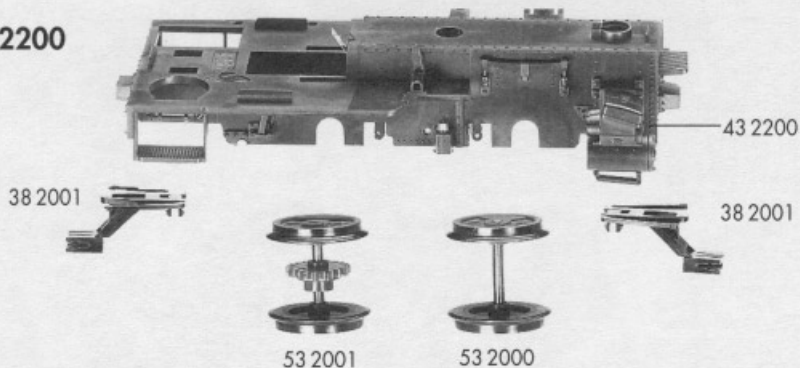
19 2205



40 2200



60 2200



41 2200

- 10 2200 Lokkessel ohne Schornstein, Rauchkammertür und Laterne
- 11 2200 Führerhaus ohne Fenster, Dach und Laterne
- 12 2200 Führerhausdach
- 13 2200 Lichtleiter
- 14 2200 Fensterblenden (Satz)
- 19 2002 Rohre (Satz)
- 19 2200 Rauchkammertür ohne Laterne
- 19 2201 Kobelschornstein
- 19 2202 Laterne
- 19 2203 Sicherheitsventil
- 19 2204 Dampfpfeife
- 19 2205 Generator

- 38 2000 Kupplung
- 38 2001 Kupplungsdeichsel
- 38 2002 Bosna-Kupplungsattrappe (o. Abb.)

- 40 2200 Fahrgestell kpl. ohne Motor
- 41 2200 Deckplatte unten
- 42 2200 Steuerung kpl. mit Träger
- 43 2200 Zylinder (Satz)

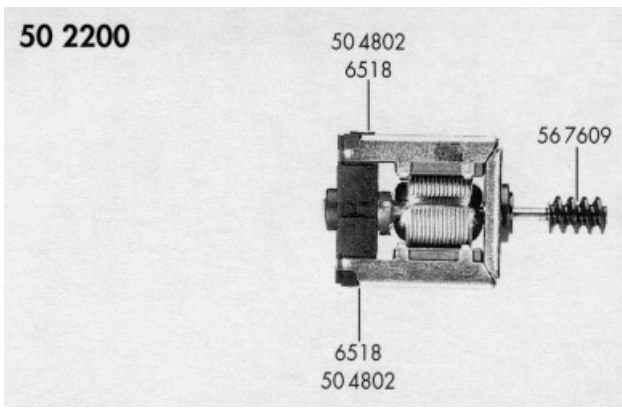
- 50 2900 Motorhaltebügel
- 53 2000 Radsatz o. Z.
- 53 2001 Radsatz m. Z.
- 56 2700 Scheibe für 42 2200

- 60 2200 Umlaufblech mit Kontaktfedern und Litze
- 61 2000 Kontaktfeder links (o. Abb.)
- 64 2000 Kontaktpilzgarnitur (Satz)
- 64 4101 Drossel
- 65 2000 Schaltplatte mit Drossel kpl.

- 70 0405 Schraube für Gewindehülse
- 71 3516 Schraube für 10 2200 (o. Abb.)
- 73 0510 Bolzen für Kuppelstange
- 76 4318 Druckfeder aus 64 2000

- 6530 Glühlampe

50 2200



50 2200 Motor kpl.
50 4802 Kohlehalter
56 7609 Schnecke

6518 Kohlen und Federn