

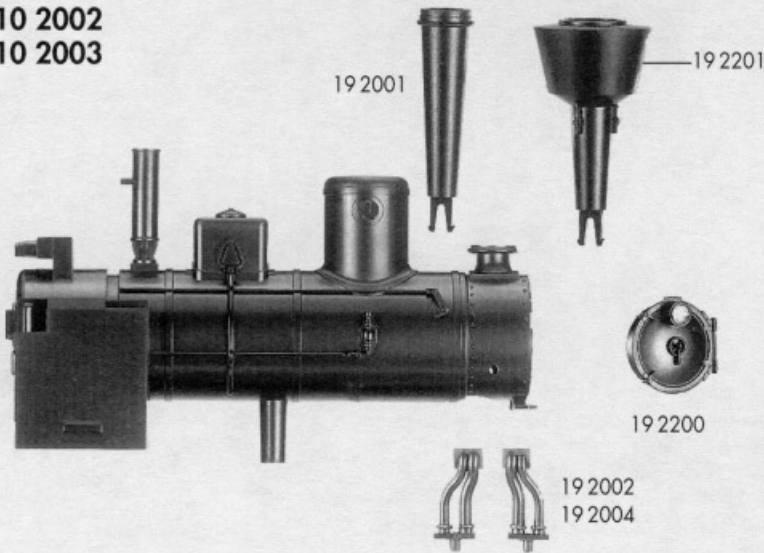
# FLEISCHMANN

**2200-2** Billy

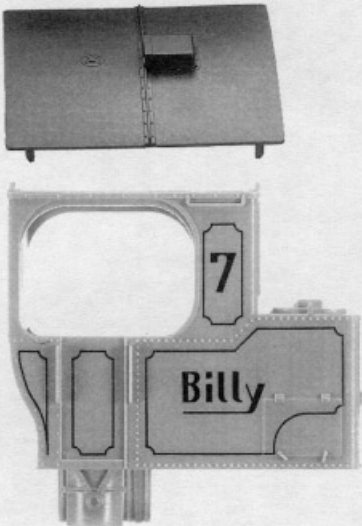
**2200-3** Zilly

**2210** Smoky

10 2002  
10 2003



12 2002  
12 2003



11 2002 Billy  
11 2003 Zilly  
11 2210 Smoky

50 2900



19 2003

65 2000

64 4101

6530

70 0405

40 2002  
40 2003

42 2200

38 2000

38 2000

38 2001

73 0543

64 2000

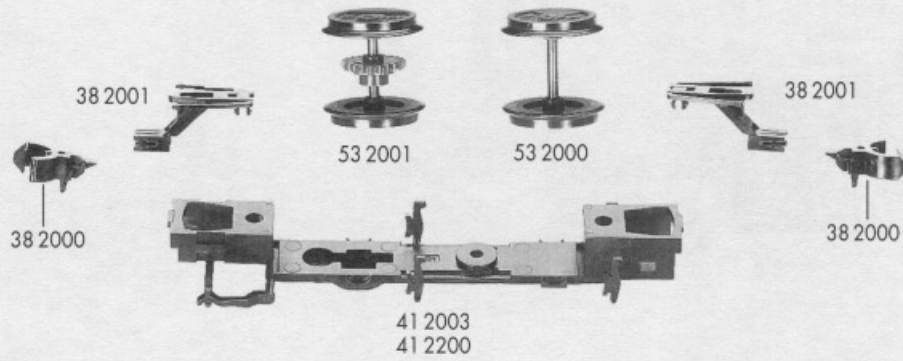
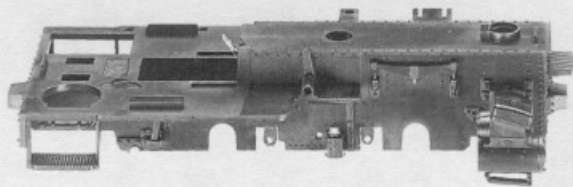
73 0510

38 2001

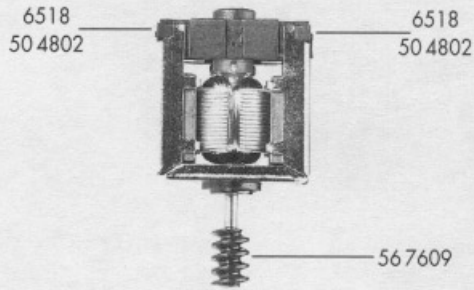
76 4318

- 10 2002 Lokkessel kpl. ohne Schornstein und Rauchkammertür für **Billy** und **Smoky**
- 10 2003 Lokkessel kpl. ohne Schornstein und Rauchkammertür für **Zilly**
- 11 2002 Führerhaus für **Billy**
- 11 2003 Führerhaus für **Zilly**
- 11 2210 Führerhaus für **Smoky**
- 12 2002 Führerhausdach für **Billy** und **Smoky**
- 12 2003 Führerhausdach für **Zilly**
- 19 2000 Rauchkammertür m. Lichtleiter
- 19 2001 Schornstein für **Billy** und **Zilly**
- 19 2002 Rohre (Satz) für **Billy** und **Smoky**
- 19 2003 Einfüllstutzen
- 19 2004 Rohre (Satz) für **Zilly**
- 19 2201 Kobelschornstein für **Smoky**
- 38 2000 Kupplung
- 38 2001 Kupplungsdeichsel
- 38 2002 Bosna-Kupplungsattrappe (o. Abb.)
- 40 2002 Fahrgestell kpl. ohne Motor für **Billy** und **Smoky**
- 40 2003 Fahrgestell kpl. ohne Motor für **Zilly**
- 42 2000 Steuerung kpl. mit Träger
- 50 2900 Motorhaltebügel
- 64 2000 Kontaktpilzgarnitur (Satz)
- 64 4101 Drossel
- 65 2000 Schaltplatte mit Drossel
- 70 0405 Schraube für Gewindehülse
- 71 3516 Schraube für Gehäuse (o. Abb.)
- 73 0510 Bolzen vorne für Kuppelstange
- 73 0543 Bolzen hinten für Kuppelstange
- 76 4318 Druckfeder aus 64 2000

60 2002  
60 2003



50 2200 



38 2000 Kupplung  
38 2001 Kupplungsdeichsel

41 2003 Deckplatte unten für **Zilly**  
41 2200 Deckplatte unten  
für **Billy** und **Smoky**

50 2200 Motor kpl.  
50 4802 Kohlehalter  
53 2000 Radsatz o. Z.  
53 2001 Radsatz m. Z.  
56 7609 Schnecke

60 2002 Umlaufblech mit Kontaktfedern  
und Litze für **Billy** und **Smoky**  
60 2003 Umlaufblech mit Kontaktfedern  
und Litze für **Zilly**  
61 2000 Kontaktfeder links (o. Abb.)

6518 Kohlen und Federn