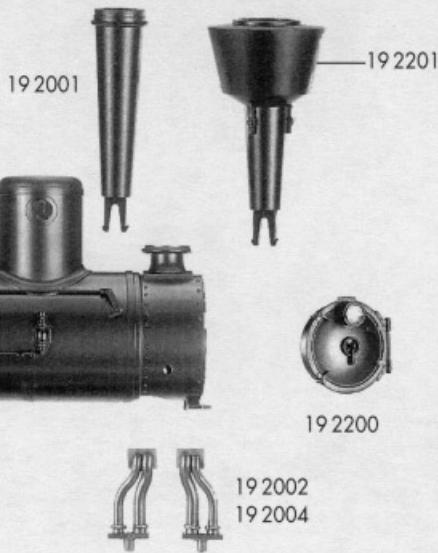
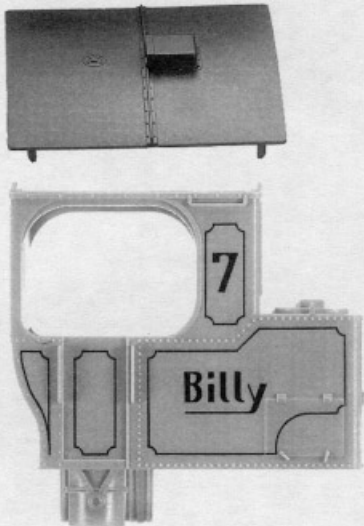


10 2002
10 2003



12 2002
12 2003

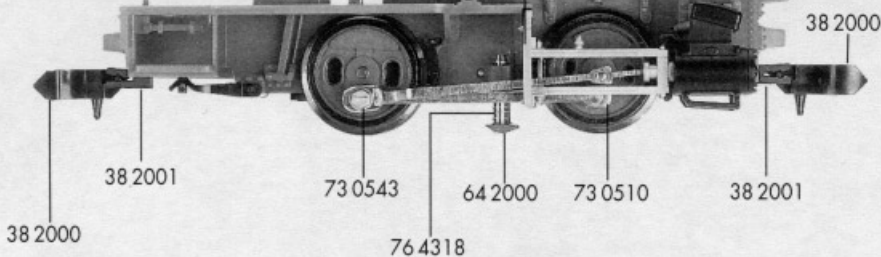


11 2002 Billy
11 2003 Zilly
11 2210 Smoky

50 2900



40 2002
40 2003



FLEISCHMANN

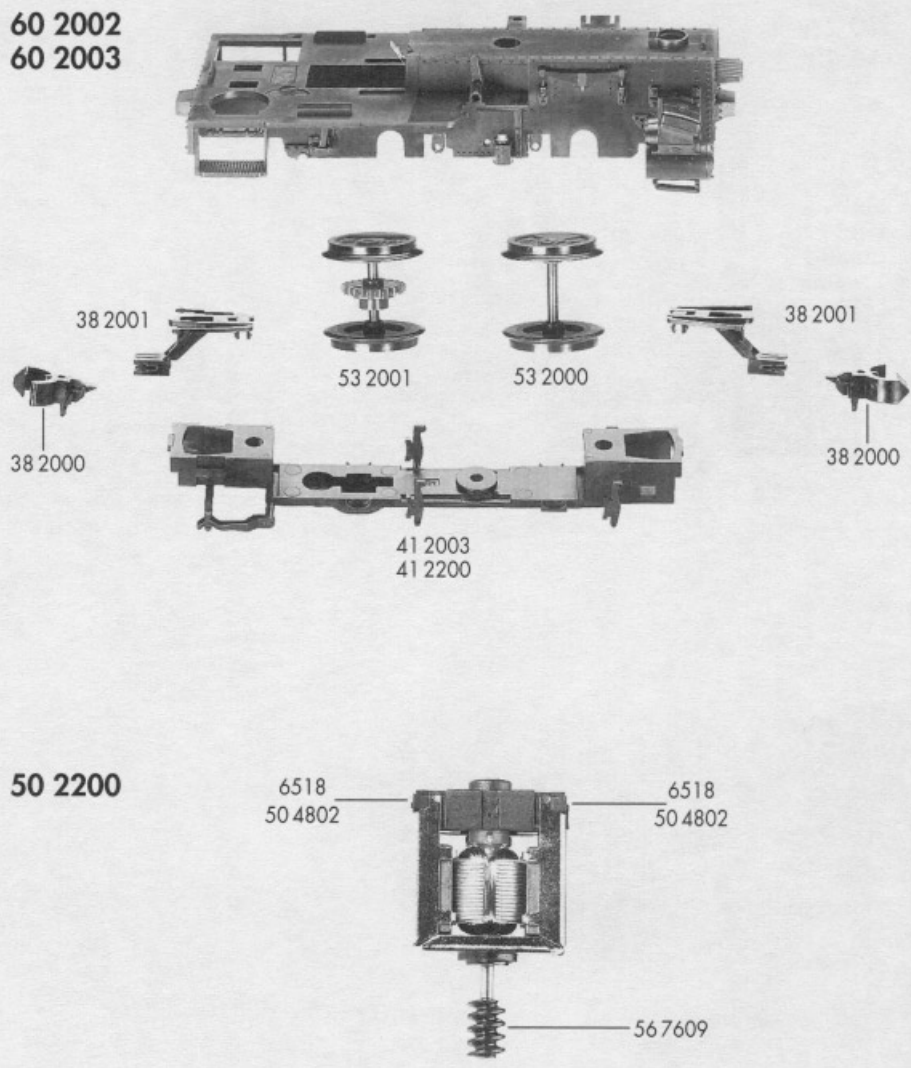
2200-2 Billy

2200-3 Zilly

2210 Smoky

- 10 2002 Lokkessel kpl. ohne Schornstein und Rauchkammertür für **Billy** und **Smoky**
- 10 2003 Lokkessel kpl. ohne Schornstein und Rauchkammertür für **Zilly**
- 11 2002 Führerhaus für **Billy**
- 11 2003 Führerhaus für **Zilly**
- 11 2210 Führerhaus für **Smoky**
- 12 2002 Führerhausdach für **Billy** und **Smoky**
- 12 2003 Führerhausdach für **Zilly**
- 19 2000 Rauchkammertür m. Lichtleiter
- 19 2001 Schornstein für **Billy** und **Zilly**
- 19 2002 Rohre (Satz) für **Billy** und **Smoky**
- 19 2003 Einfüllstutzen
- 19 2004 Rohre (Satz) für **Zilly**
- 19 2201 Kobelschornstein für **Smoky**
- 38 2000 Kupplung
- 38 2001 Kupplungsdeichsel
- 38 2002 Bosna-Kupplungsattrappe (o. Abb.)
- 40 2002 Fahrgestell kpl. ohne Motor für **Billy** und **Smoky**
- 40 2003 Fahrgestell kpl. ohne Motor für **Zilly**
- 42 2000 Steuerung kpl. mit Träger
- 50 2900 Motorhaltebügel
- 64 2000 Kontaktpilzgarnitur (Satz)
- 64 4101 Drossel
- 65 2000 Schaltplatte mit Drossel
- 70 0405 Schraube für Gewindehülse
- 71 3516 Schraube für Gehäuse (o. Abb.)
- 73 0510 Bolzen vorne für Kuppelstange
- 73 0543 Bolzen hinten für Kuppelstange
- 76 4318 Druckfeder aus 64 2000

60 2002
60 2003



38 2000 Kupplung
38 2001 Kupplungsdeichsel

41 2003 Deckplatte unten für **Zilly**
41 2200 Deckplatte unten
für **Billy** und **Smoky**

50 2200 Motor kpl.
50 4802 Kohlehalter
53 2000 Radsatz o. Z.
53 2001 Radsatz m. Z.
56 7609 Schnecke

60 2002 Umlaufblech mit Kontaktfedern
und Litze für **Billy** und **Smoky**
60 2003 Umlaufblech mit Kontaktfedern
und Litze für **Zilly**
61 2000 Kontaktfeder links (o. Abb.)

6518 Kohlen und Federn