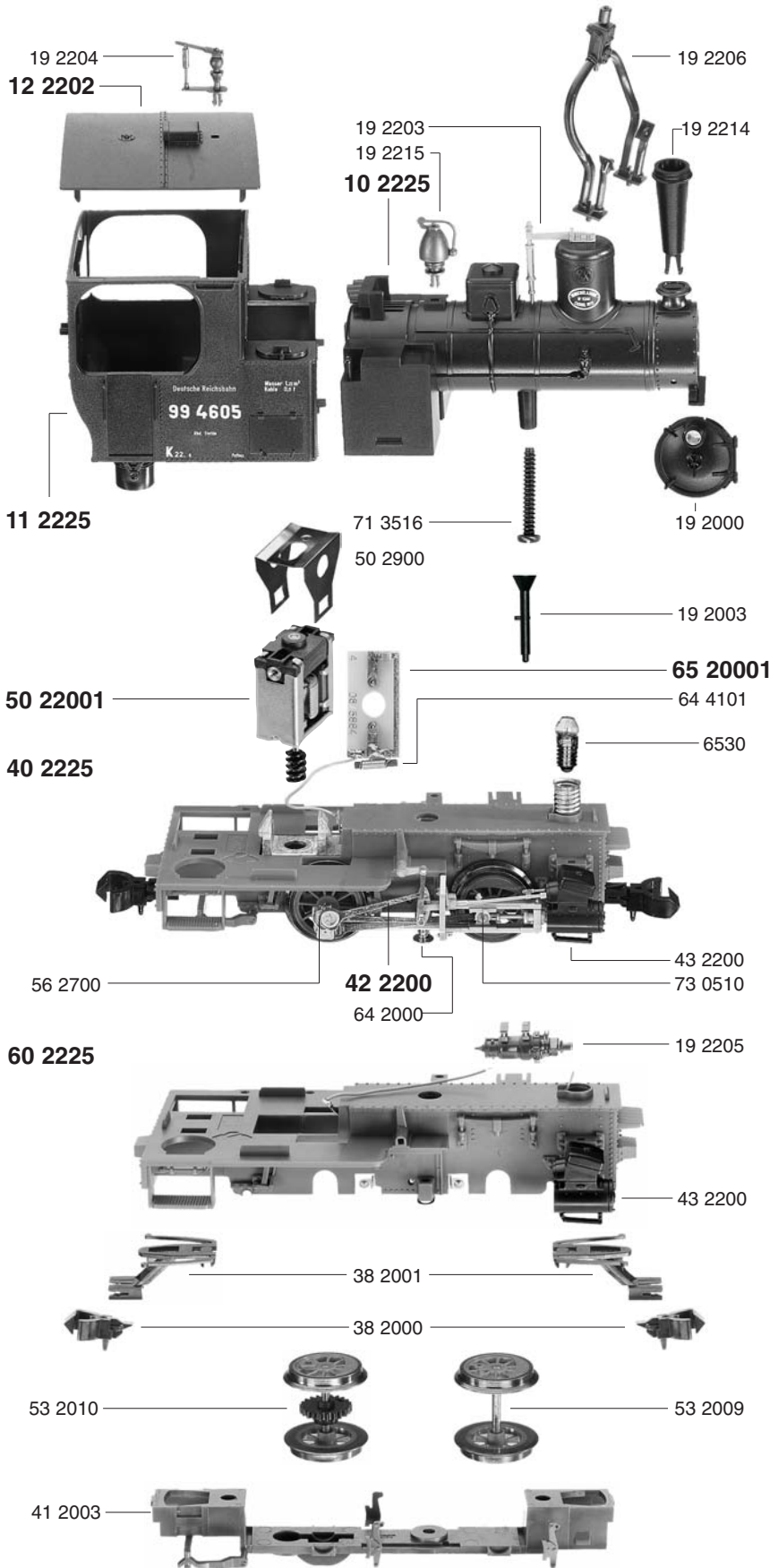


# FLEISCHMANN 2225



- 10 2225 Lokkessel ohne Schornstein u. Rauchkammertür
- 11 2225 Führerhaus ohne Fenster u. Dach
- 12 2202 Führerhausdach
- 14 2200 Fensterblenden (Satz)
- 19 2000 Rauchkammertür m. Lichtleiter
- 19 2003 Einfüllstutzen
- 19 2203 Sicherheitsventil
- 19 2204 Dampfpeife
- 19 2205 Generator
- 19 2206 Einströmrohr
- 19 2214 Schornstein
- 19 2215 Lätewerk
  
- 38 2000 Kupplung
- 38 2001 Kupplungsdeichsel
- 38 2002 Bosna-Kupplung (o. Abb.)
  
- 40 2225 Fahrgestell kpl. o. Motor
- 41 2003 Deckplatte unten
- 42 2200 Steuerung kpl. m. Träger
- 43 2200 Zylinder (Satz)
  
- 50 22001 Motor
- 50 2900 Motorhaltebügel
- 53 2009 Radsatz o. Zahnrad
- 53 2010 Radsatz m. Zahnrad
- 56 2700 Scheibe für 422200
  
- 60 2225 Umlaufblech m. Kontaktfedern u. Litze
- 61 2000 Kontaktfeder links (o. Abb.)
- 64 2000 Kontaktpilzgarnitur
- 64 4101 Entstör-Drossel
- 65 20001 Schaltplatte kpl. m. 644101
  
- 70 0405 Schraube f. Gewindehülse
- 71 3516 Schraube f. 102225
- 73 0510 Bolzen f. Kuppelstange

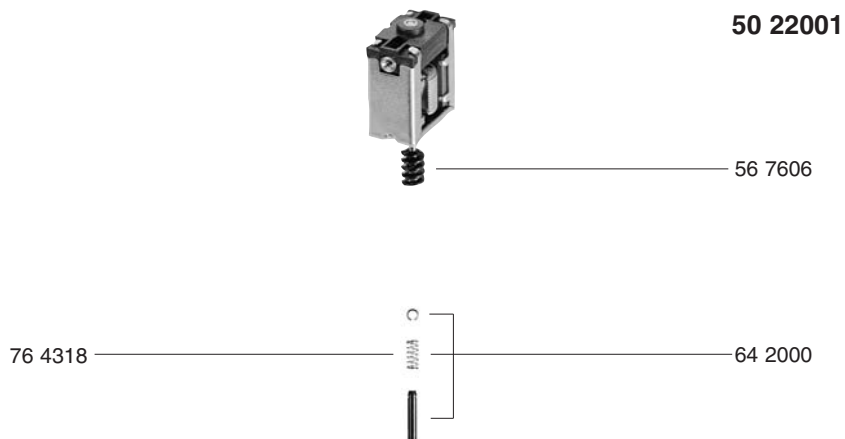
6530 Glühlampe

# 2225 FLEISCHMANN

50 22001 Motor kpl.  
56 7606 Schnecke

64 2000 Kontaktpilzgarnitur

76 4318 Druckfeder aus 642000



Motor ist wartungsfrei!