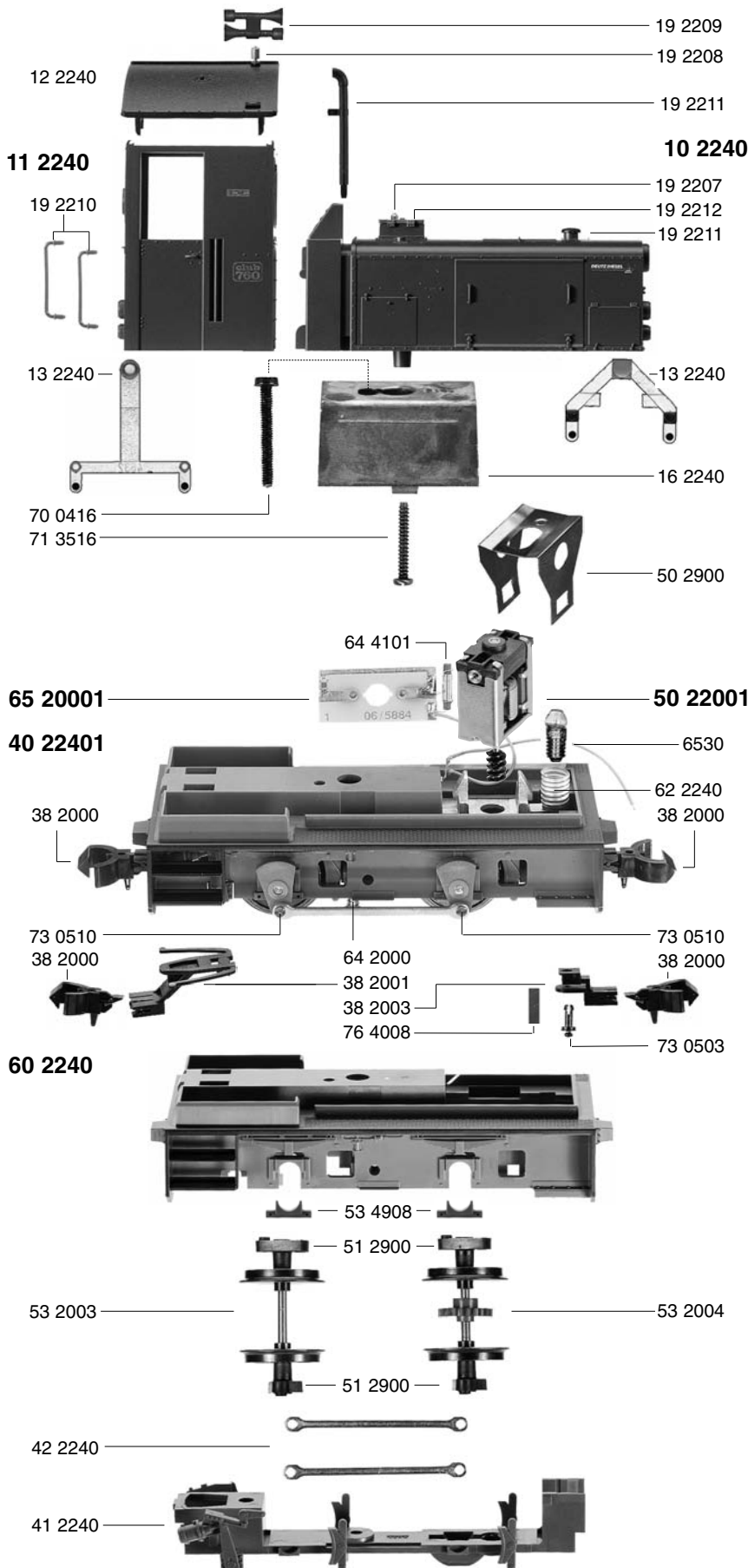


FLEISCHMANN 2240



- 10 2240 Lokgehäuse kpl.
- 11 2240 Führerhaus
- 12 2240 Führerhausdach
- 13 2240 Lichtleiter (Satz)
- 14 2240 Fensterblenden (Satz, o. Abb)
- 16 2240 Beschwerung
- 19 2207 Pfeife, lang
- 19 2208 Pfeife, kurz
- 19 2209 Signalhorn
- 19 2210 Griffstange
- 19 2211 Luftfilterdeckel u. Auspuff (Satz)
- 19 2212 Sanddomdeckel und Luftkessel (Satz)
- 38 2000 Ersatzkupplung
- 38 2001 Kupplungsdeichsel
- 38 2003 Kupplungsadapter
- 40 22401 Fahrgestell kpl. mit Beschwerung, o. Motor
- 41 2240 Deckplatte unten
- 42 2240 Kuppelstangen (Satz)
- 50 22001 Motor kpl.
- 50 2900 Motorhaltebügel
- 51 2900 Kurbel
- 53 2003 Radsatz kpl. ohne Zahnrad
- 53 2004 Radsatz kpl. m. Zahnrad
- 53 4908 Achshalter
- 60 2240 Lokrahmen m. Kontaktfeder
- 61 2000 Kontaktfeder links (o. Abb.)
- 62 2240 Lampenhalter
- 64 2000 Kontaktpilzgarnitur
- 64 4101 Entstör-Drossel
- 65 20001 Schaltplatte kpl.
- 70 0403 Schraube f. 622240 (o. Abb)
- 70 0416 Schraube f. 162240
- 71 3516 Schraube f. 102240
- 73 0503 Splint f. 382003
- 73 0510 Bolzen f. Verbundstange
- 76 4008 Richtfeder f. 382003
- 6530 Glühlampe (Schraubfassung)

2240 FLEISCHMANN

50 22001 Motor kpl.
56 7606 Schnecke

64 2000 Kontaktpilzgarnitur
64 4101 Entstör-Drossel

76 4318 Druckfeder aus 642000

50 22001

