

- 10 2245 Lokgehäuse kpl.
- 11 2245 Führerhaus
- 12 2245 Führerhausdach
- 13 2240 Lichtleiter (Satz)
- 14 2240 Fensterblenden (Satz, o. Abb.)
- 16 2240 Beschwerung
- 19 2207 Pfeife, lang
- 19 2213 Luftkessel m. Auspuff

- 38 2000 Ersatzkupplung
- 38 2001 Kupplungsdeichsel
- 38 2003 Kupplungsadapter

- 40 22451 Fahrgestell kpl. o. Motor
- 41 2245 Deckplatte unten
- 42 2240 Kuppelstangen (Satz)

- 50 22001 Motor kpl.
- 50 2900 Motorhaltebügel
- 53 2007 Radsatz kpl. o. Zahnrad
- 53 2008 Radsatz kpl. m. Zahnrad
- 53 4909 Achshalter

- 60 2245 Lokrahmen m. Kontaktfeder
- 61 2000 Kontaktfeder links (o. Abb.)
- 62 2240 Lampenhalter
- 64 2000 Kontaktpilzgarnitur
- 64 4101 Entstör-Drossel
- 65 20001 Schaltplatte kpl.

- 70 0403 Schraube f. 622240 (o. Abb.)
- 70 0416 Schraube f. 162240
- 71 3516 Schraube f. 102245
- 73 0503 Splint f. 382003
- 73 0572 Bolzen f. Kuppelstange
- 76 4008 Richtfeder f. 382003

- 6530 Glühlampe (Schraubfassung)

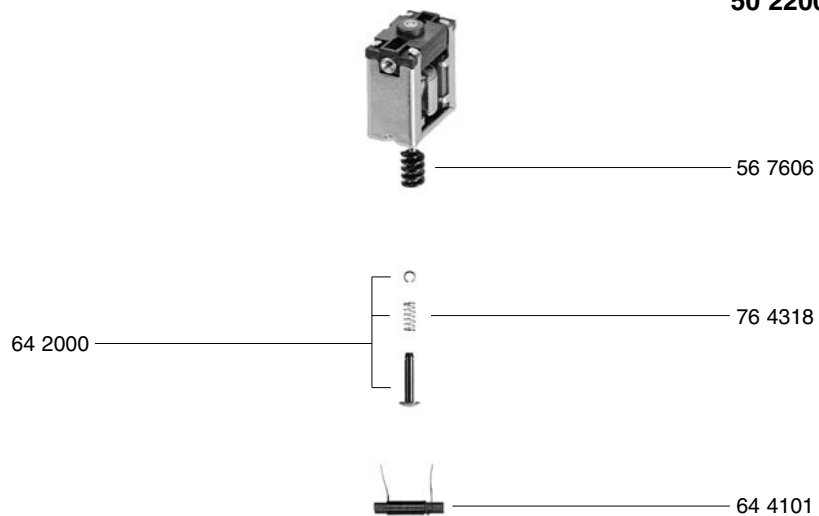
2245 FLEISCHMANN

50 22001 Motor kpl.
56 7606 Schnecke

64 2000 Kontaktpilzgarnitur
64 4101 Entstör-Drossel

76 4318 Druckfeder aus 642000

50 22001



Motor ist wartungsfrei!