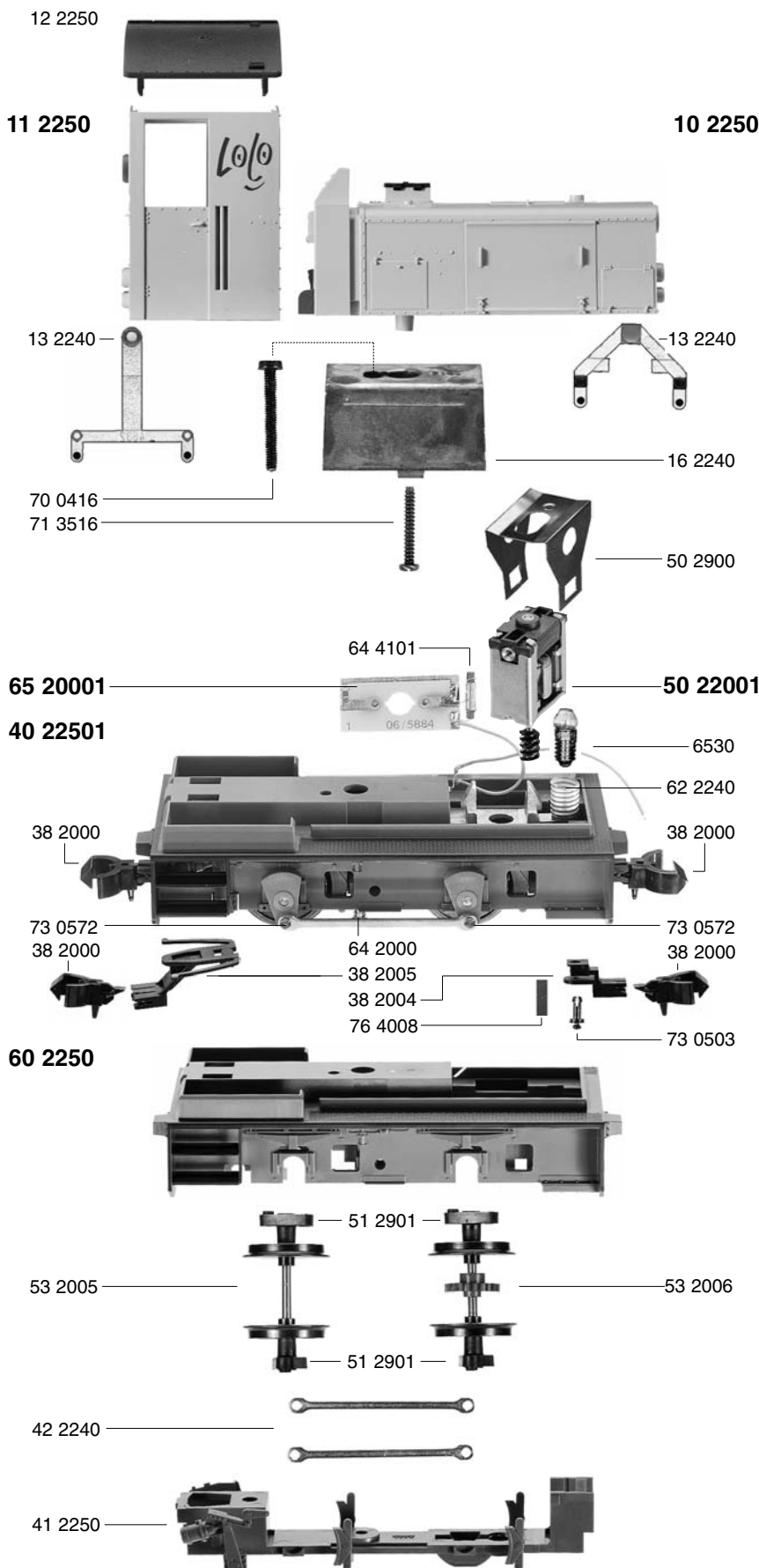


# FLEISCHMANN 2250



- 10 2250 Lokgehäuse kpl.
- 11 2250 Führerhaus
- 12 2250 Führerhausdach
- 13 2240 Lichtleiter (Satz)
- 16 2240 Beschwerung
  
- 38 2000 Ersatzkupplung
- 38 2004 Kupplungsadapter
- 38 2005 Kupplungsdeichsel
  
- 40 22501 Fahrgestell kpl. o. Motor
- 41 2250 Deckplatte unten
- 42 2240 Kuppelstangen (Satz)
  
- 50 22001 Motor kpl.
- 50 2900 Motorhaltebügel
- 51 2901 Kurbel
- 53 2005 Radsatz kpl. o. Zahnrad
- 53 2006 Radsatz kpl. m. Zahnrad
  
- 60 2250 Lokrahmen m. Kontaktfeder
- 61 2000 Kontaktfeder links (o. Abb.)
- 62 2240 Lampenhalter
- 64 2000 Kontaktpilzgarnitur
- 64 4101 Entstör-Drossel
- 65 20001 Schaltplatte kpl.
  
- 70 0403 Schraube f. 622240 (o. Abb.)
- 70 0416 Schraube f. 162240
- 71 3516 Schraube f. 102250
- 73 0503 Splint f. 382004
- 73 0572 Bolzen f. Kuppelstange
- 76 4008 Richtfeder f. 382004
  
- 6530 Glühlampe (Schraubfassung)

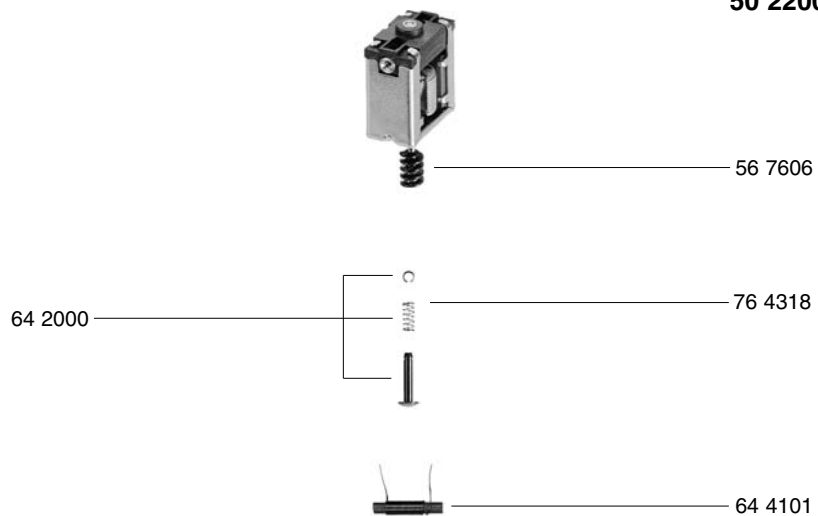
# 2250 FLEISCHMANN

50 22001 Motor kpl.  
56 7606 Schnecke

64 2000 Kontaktpilzgarnitur  
64 4101 Entstör-Drossel

76 4318 Druckfeder aus 642000

**50 22001**



Motor ist wartungsfrei!