

- 10 2255 Lokgehäuse kpl.
- 11 2255 Führerhaus
- 12 2255 Führerhausdach
- 13 2240 Lichtleiter (Satz)
- 14 2240 Fensterblenden (Satz, o. Abb)
- 16 2240 Beschwerung
- 19 2207 Pfeife, lang
- 19 2208 Pfeife, kurz
- 19 2209 Signalhorn
- 19 2211 Luftfilterdeckel u. Auspuff (Satz)
- 19 2212 Sanddomdeckel und Luftkessel (Satz)
- 19 2216 Griffstange
  
- 38 2000 Ersatzkupplung
- 38 2001 Kupplungsdeichsel
- 38 2003 Kupplungsadapter
  
- 40 2255 Fahrgestell kpl. mit Beschwerung, o. Motor
- 41 2240 Deckplatte unten
- 42 2240 Kuppelstangen (Satz)
  
- 50 22001 Motor kpl.
- 50 2900 Motorhaltebügel
- 51 2901 Kurbel
- 53 2005 Radsatz kpl. ohne Zahnrad
- 53 2006 Radsatz kpl. m. Zahnrad
- 53 4908 Achshalter
  
- 60 2255 Lokrahmen m. Kontaktfeder
- 61 2000 Kontaktfeder links (o. Abb.)
- 62 2240 Lampenhalter
- 64 2000 Kontaktpilzgarnitur
- 64 4101 Entstör-Drossel
- 65 20001 Schaltplatte kpl.
  
- 70 0403 Schraube f. 622240 (o. Abb)
- 70 0416 Schraube f. 162240
- 71 3516 Schraube f. 102255
- 73 0503 Splint f. 382003
- 73 0572 Bolzen f. Kuppelstange
- 76 4008 Richtfeder f. 382003
  
- 6530 Glühlampe (Schraubfassung)

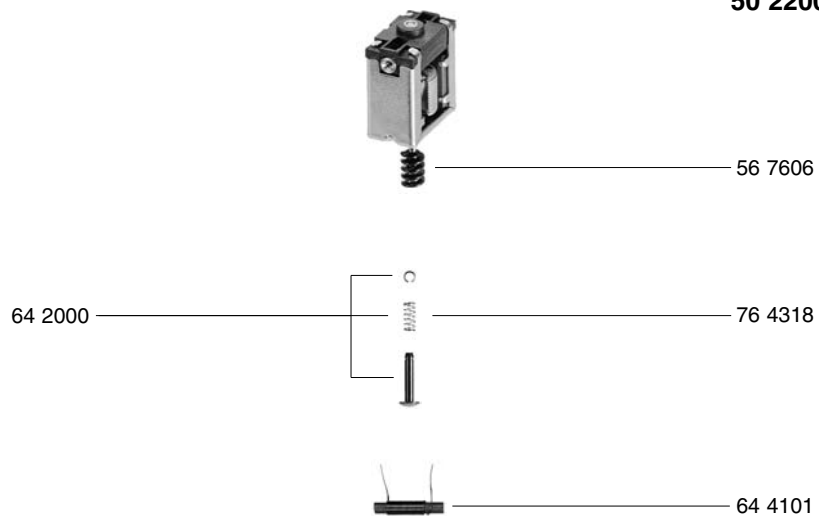
# 2255 FLEISCHMANN

50 22001 Motor kpl.  
56 7606 Schnecke

64 2000 Kontaktpilzgarnitur  
64 4101 Entstör-Drossel

76 4318 Druckfeder aus 642000

**50 22001**



Motor ist wartungsfrei!