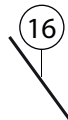
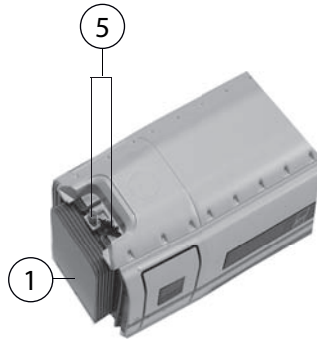
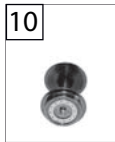
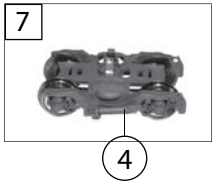
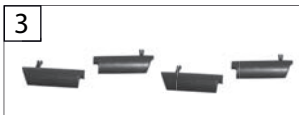
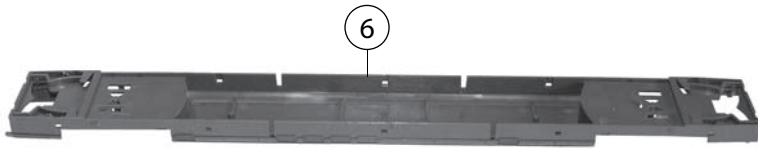


388183		BR 407	ICE	DBAG	407117-6	~	HO
Pos. Nr. Pos.no.	Beschreibung Description	Art.-Nr. Art.no.	Preisgruppe Price bracket				
1	FALTENBALG Gangway bellows	12512100	006				
2	TÜRFENSTERBLENDEN-SATZ Door windows -set	144481032	015				
3	SCHÜRZEN-SATZ (ähnliche Abb.) Set of skirts (similar illustr.)	154482032	---				
4	STOSSDÄMPFER-SATZ Shock absorber -set	19448001	011				
5	ISOLATOREN-UMSCHALTER SATZ Set of isolators and switch	19448181	013				
6	WAGENBODEN (ähnliche Abb.) Floor plate (similar illustr.)	304481812	---				
7	DREHGESTELL KPL. Bogie complete	31388181	014				
8	KUKU-DEICHS. -DEICHS-DECK-SATZ Short coupling reception&-cover, -set	38404700	009				
9	KUKU-DEICHS. -DEICHS-DECK-SATZ Short coupling reception&-cover, -set	38404900	009				
10	SCHLEIFENRADSATZ Disc type wheelset	53429300	---				
11	LEITERPLATTE KPL. (KUKU-DEICHS) Coupling PCB complete	65415600	017				
12	LEITERPLATTE KPL. (KUKU-DEICHS) Coupling PCB complete	65416000	017				
13	LEITERPLATTE KPL. (INNENBELEUCHT.) (ähnl. Abb.) PCB (interior lights) /similar illustr.)	65416100	024				
	LINSENSCHRAUBE (o. Abb.) Screw (w/o illustr.)	00704905	001				
	SK-SCHRAUBE M1,6x3 mm DIN 7500 (o. Abb.) Counter Screw (w/o illustr.)	70900029	003				
16	DRAHTRICHTFEDER L=27 MM Straightening spring l=27mm	00764016	002				
17	SCHRAUBE Screw	71350400	003				



388183		BR 407	ICE	DBAG	407617-5	~	HO
Pos. Nr. Pos. no.	Beschreibung Description	Art.-Nr. Art. no.	Preisgruppe Price bracket				
1	FALTENBALG Gangway bellows	12512100	006				
	LINSENSCHRAUBE (o. Abb.) Screw (w/o illustr.)	00704905	001				
3	SCHÜRZEN-SATZ (ähnliche Abb.) Set of skirts (similar illustr.)	154482033	---				
4	STOSSDÄMPFER-SATZ Shock absorber -set	19448001	011				
5	ISOLATOREN-UMSCHALTER SATZ Set of isolators and switch	19448181	013				
6	WAGENBODEN (ähnliche Abb.) Floor plate (similar illustr.)	304481813	---				
7	DREHGESTELL KPL. Bogie complete	31388181	014				
8	KUKU-DEICHS.-DEICHS-DECK-SATZ Short coupling reception&-cover, -set	38404700	009				
9	KUKU-DEICHS.-DEICHS-DECK-SATZ Short coupling reception&-cover, -set	38404900	009				
10	SCHIEBENRADSATZ Disc type wheelset	53429300	---				
11	LEITERPLATTE KPL. (KUKU-DEICHS) Coupling PCB complete	65415600	017				
12	LEITERPLATTE KPL. (KUKU-DEICHS) Coupling PCB complete	65416000	017				
13	LEITERPLATTE KPL. (INNENBELEUCHT.) (ähnl. Abb.) PCB (interior lights) /similar illustr.)	65416100	024				
14	SCHRAUBE Screw	71350400	003				
	SK-SCHRAUBE M1,6x3 mm DIN 7500 (o. Abb.) Counter Screw (w/o illustr.)	70900029	003				
16	DRAHTRICHTFEDER L=27 MM Straightening spring l=27mm	00764016	002				