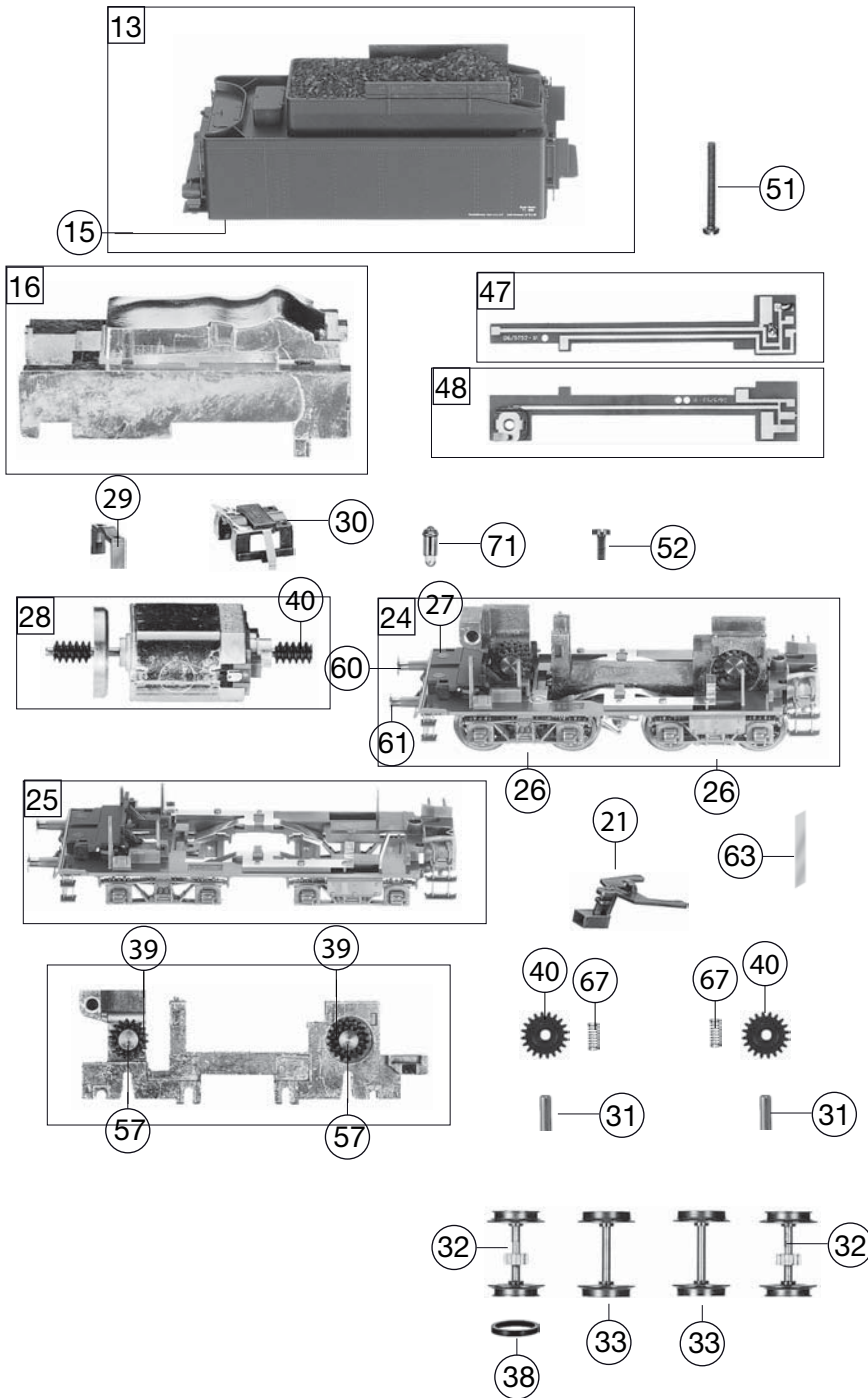


390901	BR S10.1 KPEV	1110	~	HO
Pos. Nr. Pos.no.	Beschreibung Description	Art.-Nr. Art.no.	Preisgruppe Price bracket	
1	LOKKESSEL BR S10.1 Loco boiler complete w/o driver's cab	10480901	033	
2	FUEHRERHAUS BR S10.1 Driver's cab complete	11480901	023	
	LICHTLEITER-SATZ F.4117 (o. Abb.) Light conductor (w/o illustration)	00134117	012	
5	UMLAUFBLECH KPL.F.S10.1 Running board complete	15480901	027	
6	PFEIFE Whistle	00194607	004	
7	RANGIERGRIF Shunter hand-rail	00194711	003	
8	HANDRAD Hand wheel	00194716	006	
9	GRIFSTANGEN-SATZ F.4117 Handrail set	00194724	009	
10	REICHSBAHN LATERNE VORN REICHSBAHN lamp (front)	00194804	008	
	BREMSSCHLAEUCH-SATZ (o. Abb.) Brake hose-pipe set (w/o illustration)	00194815	011	
12	KUPPLUNGSHAKEN Coupling hook	00194824	002	
12	TENDERGEHAEUSE Tender body complete	20480901	028	
	LUFTKESSEL AM TENDER /ROTBRAUN (o.Abb.) Air tank at tender, red-brown (w/o illustr.)	22413801	006	
	TREPPEN/SATZ (o. Abb.) Set of ladders (w/o illustration)	22480901	007	
15	LICHTLEITER/TENDER Light conductor (tender)	00234139	005	
16	TENDERBESCHWERUNG Tender ballast	00264138	017	
17	LOKFAHRGESTELL KPL.390901 Loco chassis complete	30390901	047	
18	STEUERUNG KPL. EINSCHL. KUPPEL Reversing gear complete, incl. coupling rod	32480901	032	
19	ZYLINDER LI.U.RE.U.KOLBENSTANG Cylinder I&R -set, incl. piston rod tube	33480901	015	
20	VORLAUFGESTELL 2ACHS.F.390901 Bogie (front) complete	37390901	020	
22	KUKU-DEICHEL SCHWARZ Short coupling reception, black	00384023	006	
21	KUKU-DEICHEL TENDER/HINTEN Short coupling reception (tender)	38403200	006	
23	LOK-TENDERKUPPL.U.DEICHEL-S. Coupling between loco and tender -set	00384113	012	
24	TENDERFAHRGEST.O.MOT.F.390901 Tender chassis w/o motor	40390901	036	
25	TENDERRAHMEN KPL.BR S 10.1 Tender framework	41480901	022	
26	ABDECKPLATTE UNTEN TENDER/SATZ S10 Tender bottom cover plate front/rear -set	43480901	008	
27	LICHTABDECKUNG Light cover	00454139	004	
28	MOTOR M.SCHWUNGM. Motor with flywheel complete	00504138	025	
29	MOTORHALTER Motor retainer clip	00504902	004	
30	MOTORHALTER M.KONTAKTEN N Motor retainer clip with contacts	00504905	015	
31	ACHSE 10 MM Axle 10mm	00524002	002	
32	TENDERRADSATZ M.Z.M.N. Tender wheelset with gear, with traction tyre, insul.	53414900	013	
35	KUPPELRADSATZ Coupled wheelset, front	53418300	016	
36	TREIBRADSATZ Driving wheelset	53418400	016	
37	KUPPELRADSATZ Coupled wheelset, rear	53418500	016	
33	TENDERRADSATZ O.Z.O.N. Tender wheelset w/o gear, w/o traction tyre	53418600	012	
34	VORLAUFRADSATZ F.390901 Bogie wheelset	53418700	012	



390901	BR S10.1 KPEV	1110	~	HO
Pos. Nr. Pos.no.	Beschreibung Description	Art.-Nr. Art.no.	Preisgruppe Price bracket	
38	HAFTREIFEN HO Traction tyre HO	00544007	001	
39	UNTERSETZUNGSRAD Z:18/13 SCHWA Reduction gear wheel Z:28/13, black	00564130	002	
40	ZAHNRAD Z:20 Gear wheel Z:20	00564161	005	
41	SCHNECKE Worm gear	00564606	005	
42	STROMABNEHMEREINS.F. S10 Power pick-up assembly	60390901	016	
	KLEMMSTUECK F.1337 (o. Abb.) Fixation (w/o illustr.)	00621002	009	
	KONTAKTBLECH F.692021 (o. Abb.) Contacter sheet (w/o illustr.)	00621003	006	
	ISOLIERFASSUNG VORNE (o. Abb.) Insulated socket, front (w/o illustr.)	00621118	005	
43	HALTEWINKEL F.DECO. Mounting bracket for decoder	00624113	005	
44	LAMPENKONTAKTHALTER BR 17 Lamp contact support	00634117	013	
	ENTSTOERKONDENSATOR (o. Abb.) Capacitor (w/o illustr.)	00644202	006	
47	SCHALTPL.LINKS F.TENDER Left tender PCB	00654099	012	
48	SCHALTPL.RECHTS F.TENDER Right tender PCB	00654100	014	
49	LEITERPLATTE M.SCHNITTSTELLE PCB with interface	65412500	019	
	SCHLEIFER (o. Abb.) Center pick-up (w/o illustr.)	00692021	013	
51	SCHRAUBE F.TENDERGEHAEUUS Screw for tender body	00700420	001	
52	SCHRAUBE Screw	00700905	001	
53	KS-SENKKOPF-SCHRAUBE Countersunk tapping screw	00702405	001	
54	ZYLINDERKO.SCHRAUBE M.SCHLITZ Slotted cylinder head screw	00704405	001	
55	BLECHSCHRAUBE M.KREUZSCHLITZ Tapping screw	00713309	001	
56	SENKKOPFBLECHSCHR.2,2X16 KS Countersunk tapping screw	00714516	001	
57	BOLZEN F. ZAHNRAD Bolt for gear wheel	00730517	003	
58	GEST.BOLZEN Bolt for coupling rod	00730554	002	
59	GEST.BOLZ. Bolt for coupling rod	00730555	001	
61	STANGENPUFFER FLACH Plug-in shank buffer, flat	00754035	004	
60	STANGENPUFFER GEWOELBT Plug-in shank buffer, curved	00754036	004	
62	PUFFERBOHLE KPL.F.BR S10 Loco front framework complete	75480901	018	
63	BLATTRICHTF.F. TENDER L=30MM Flat straightening spring (tender), l=30mm	00764005	002	
64	RICHTFEDER Straigthening spring	00764021	002	
65	DRUCKFEDER F.LOKRADSATZ Flat pressure spring for loco wheelset	00764310	001	
67	ANDRUCKFEDER F.RADSATZ Pressure spring for wheelset	00764328	001	
	Standard- Steckkupplung (o. Abb.) Standard- coupling (w/o illustration)	6511	---	
71	ERS.-GLUEHLAMPE KLAR M.STECKFA Replacement bulb, clear, with plug-in socket	00006535	008	