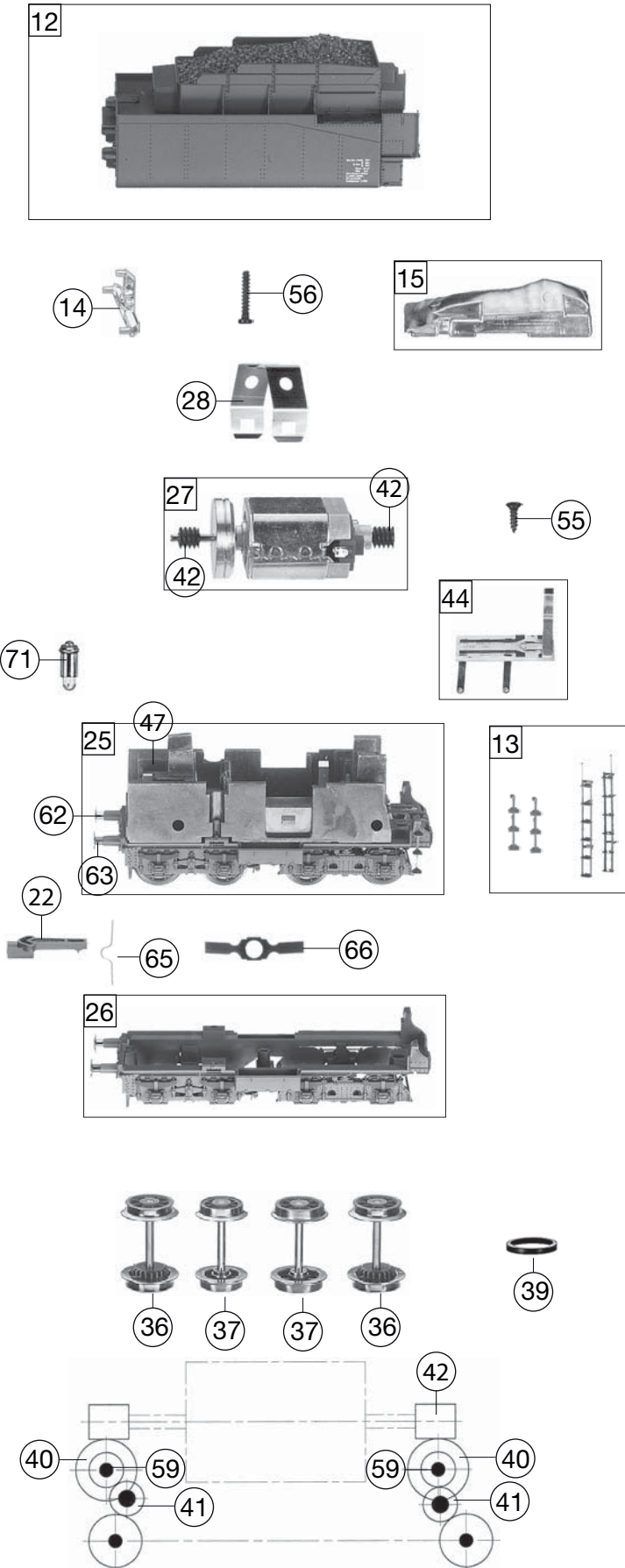


Pos. Nr. Pos. no.	Beschreibung Description	Art.-Nr. Art. no.	Preisgruppe Price bracket
1	LOKKESEL Loco boiler complete w/o driver's cab	10480902	039
2	FUEHRERHAUS KPL.F.S 3/6 DRG Driver's cab complete	11480902	027
4	LICHTLEITER/SATZ BR18.5 EP.III Light conductor -set	13411901	009
5	UMLAUFBLECH KPL. Running board complete	15480902	024
	KLEINTEILE/SATZ F.BR 18.6 (o. Abb.) Set of small parts (w/o illustr.)	00194118	012
8	GRIFFSTANGEN -SATZ Set of handrails	19473500	014
9	KUPPLUNGSHAKEN Coupling hook	00194824	002
	LAMPENHALTER (o. Abb.) Lamp support (w/o illustr.)	19486800	009
	LOKLATERNE OBEN F. S 3/6 DRG (o. Abb.) Upper front lamp (w/o illustr.)	19486900	009
	LOKLATERNE HINTEN (o. Abb.) Tender lamp (w/o illustr.)	19487000	009
12	TENDERGEHAEUSE BR 18.5 Tender body complete	20480902	027
13	LEITER U.AUFSTIEGSTRITT -SATZ Ladder&treadle set	22480902	011
14	LICHTLEITER/TENDER F.4119 Light conductor (tender)	00234119	005
15	TENDERBESCHWERUNG F. BR 18.6 Tender ballast	00264118	012
16	LOKFAHRGESTELL KPL.F 390902 Loco chassis complete with interface	30390902	050
17	STEUERUNG KPL. EINSCHL. KUPPEL Reversing gear complete, incl. coupling rod	32480902	032
18	ZYLINDERKASTEN/SATZ F.480902 Cylinder &r -set	33480902	018
19	LOK-TENDERKUPPLUNG-SATZ Coupling between loco and tender -set	00344139	009
20	UMLAUFBLECH KLEIN F.S 3/6 Small running board	35480902	007
21	VORLAUFGESTELL 2ACHS.F.390902 Bogie (front) complete	37390902	020
23	KUKU-DEICHSEL F.4118 FRONT Short coupling reception front side	00384025	005
22	KUKU-DEICHSEL Short coupling reception, tender side	38403400	006
24	NACHLAUFGEST.M.ANDRUCKFEDER Set of carrying wheels (rear), with pressure spring	39390902	015
25	TENDERFAHRGESTELL O.MOTOR AC Tender chassis complete, w/o motor	40390902	035
26	TENDERRAHMEN KPL.BR18.5 S3/6 Tender framework complete	41480902	018
27	MOTOR KPL.M.SCHWUNGMASSE 4118 Motor with flywheel complete	00504118	026
28	MOTORHALTER F.5-POL.BÜHLERMOT Motor retainer clip	00504904	002
29	HALTEWINKEL Mounting bracket	00504911	006
30	KUPPELRAD LI. ROTBRAUN LACK. Left coupled wheel, red brown paint	51439300	012
32	ACHSE Axle	00524011	001
33	TREIB-RADSATZ M.KROPFACHSE Driving wheelset	53418800	018
35	LAUFRADSATZ HINTEN KPL. Carrying wheelset	53419300	014
36	TENDER-RS.M.Z.M.N. Tender wheelset with gear, with traction tyre	53419400	016
37	TENDERRADSATZ KPL. Tender wheelset w/o gear, w/o traction tyre	53419500	016
34/38	LAUFRADSATZ VORNE KPL. Bogie wheelset	53419600	014
39	HAFTREIFEN HO Traction tyre H0	00544007	001
40	UNTERSETZUNGSRAD Z:23/16 SCHWA Reduction gear wheel Z:23/16, black	00564153	005



390902 bay. S 3/6 (Seddin)		3709	~	HO
Pos. Nr. Pos.no.	Beschreibung Description	Art.-Nr. Art.no.	Preisgruppe Price bracket	
41	UNTERSETZUNGSRAD Z:20/16 Reduction gear wheel Z:20/16	00564183	006	
42	SCHNECKE Worm gear	00564611	006	
43	DISTANZRING BRUENIERT Spacer ring	00564776	002	
44	STROMABNEHMEREINS.TENDER 4118 Power pick-up assembly (tender)	00600118	016	
45	ABDECKPLATTE UNTEN M.RADKONT. Power pick-up assembly (loco)	60390902	016	
46	DRUCKFE.M.KAPPE U.BUNDBOL/SATZ Pressure spring with cap&flanged bolt -set	00614804	009	
	KLEMMSTUECK (o. Abb.) Fixation (w/o illustr.)	00621002	009	
	KONTAKTBLECH F.692021 (o. Abb.) Contact plate (w/o illustr.)	00621003	006	
	ISOLIERFASSUNG VORNE Insulated socket (front)	00621118	005	
	ISOLIERFASSUNG HINTEN Insulated socket (rear)	06211181	006	
71	GLÜHLAMPE 16 VOLT Replacement bulb, clear, 16V	00627420	009	
47	LAMPENKONTAKTHALTER F.71118 Lamp contact support	00631118	008	
48	LAMPENKONTAKTHALTER F.71118 Lamp contact support	06311181	009	
50	LEITERPLATTE KPL. PCB complete	65412300	018	
	SCHLEIFER (o. Abb.) Center pick-up (w/o illustr.)	00692021	013	
52	SENKKOPF-KREUZSCHLITZSCHRAUBE Countersunk Phillips screw	00702904	001	
	ZYLINDERKO.SCHRAUBE M.SCHLITZ (o. Abb.) Slotted cylinder head screw (w/o illustr.)	00704405	001	
	KS-SCHRAUBE (o. Abb.) Tapping screw (w/o illustr.)	00704903	001	
55	SENKKOPFBLECHSCHRAUBE KREUZSCH Countersunk tapping screw	00712509	001	
56	BLECHSCHRAUBE M.KREUZSCHLITZ Tapping screw	00713309	001	
57	ANSATZSCHRAUBE Flanged screw	00730009	002	
58	ZYLINDERSTIFT Cylinder pin	00730515	002	
59	ZYLINDERSTIFT 2 X 10 Cylinder pin 2x10	00730538	001	
60	GEST.BOLZEN KURZ Bolt for coupling rod, short	00730552	002	
61	GEST.BOLZ. Bolt for coupling rod	00730555	001	
63	STANGENPUFFER FLACH Plug-in shank buffer, flat	00754035	004	
62	STANGENPUFFER GEWÖELBT Plug-in shank buffer, curved	00754036	004	
64	PUFFERBOHLE KPL.S3/6 Loco front framework complete	75480902	018	
65	DRAHTRICHTFEDER L=19 MM Thread straightening spring L=19mm	00764018	002	
66	BLATTFEDER F.TENDER-RS Flat straightening spring (tender)	00764320	001	
	Standard- Steckkupplung (o. Abb.) Standard- coupling (w/o illustration)	6511	---	