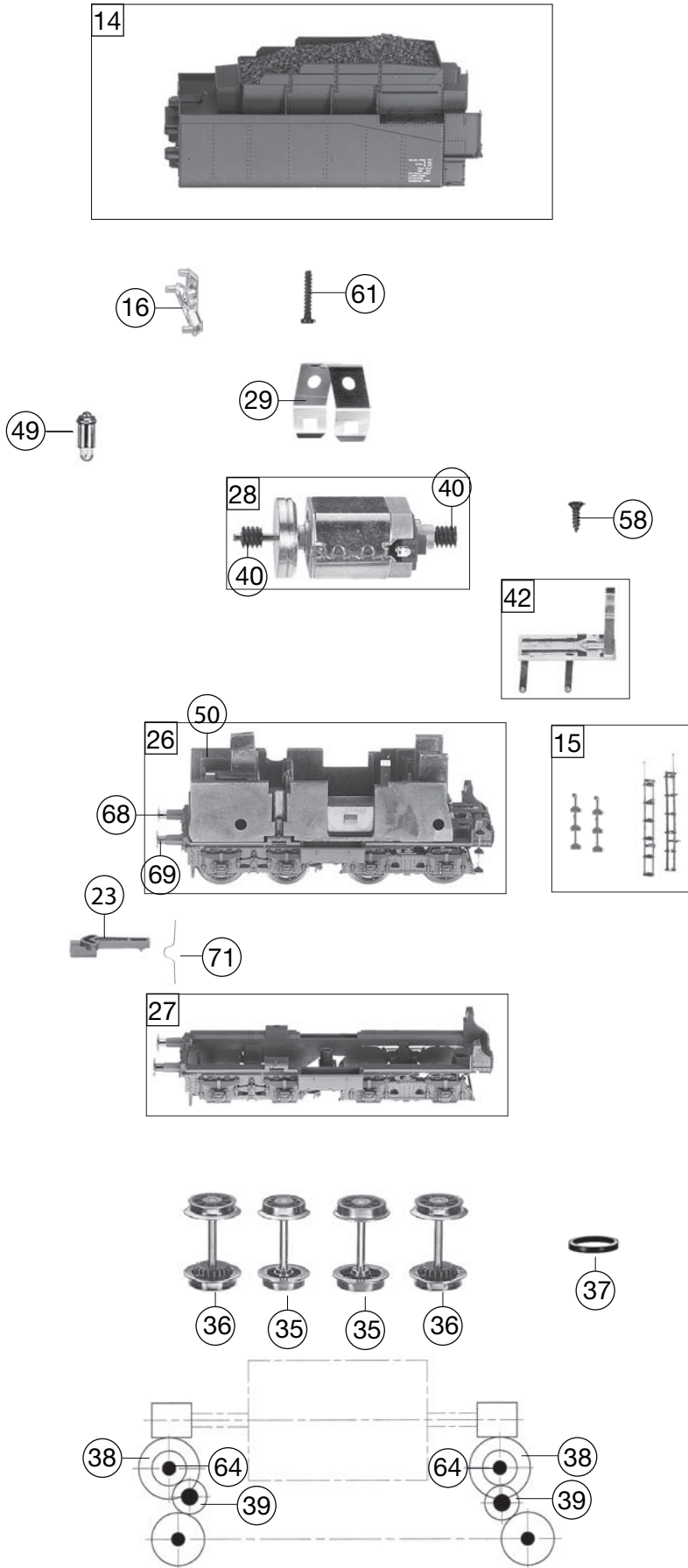


Pos. Nr. Pos.no.	Beschreibung Description	Art.-Nr. Art.no.	Preisgruppe Price bracket
391872 BR 18.6 DB 18611			
1	LOKKESEL KPL. OHNE FÜHRERHAUS Loco boiler complete w/o driver's cab	10391872	32
2	FÜHRERHAUS KPL. Driver's cab complete	11411802	20
3	WINDLEITBLECHE LI. U. RE. -SATZ Smoke deflector l&r -set	00124118	12
4	LICHTLEITER -SATZ Set of light conductors	00134118	9
5	UMLAUFBLECH Running board	15411872	20
	KLEINTEILE -SATZ (o. Abb) Set of small parts (w/o illustr.)	00194118	12
	KOLBENSTANGENSCHUTZROHR -S. (o. Abb) Piston rod protection tubes (w/o illustr.)	19411902	12
8	DAMPFFPEIFE Whistle	00194624	3
9	RANGIERGRIFF Shunter hand-rail	00194711	3
10	KUPPLUNGSHAKEN Coupling hook	00194824	2
11	LOKLATERNE MIT LAMPENEINSATZ Upper hadlight	00194849	9
12	LEITER LI. U. RE. -SATZ Set of ladders	00194850	8
13	NUMMERSCHILD AM RESTAST GESTEM Number plate	19493600	9
14	TENDERGEHAEUSE Tender body	20411802	20
15	AUFSTIEGSTRITTE/SATZ F.4118 Set of treadles	00224118	9
16	LICHTLEITER (TENDER) Light conductor (tender)	00234118	4
17	LOKFAHRGESTELL KPL. Loco chassis complete with interface	30391872	50
18	STEUERUNG KPL. EINSCHL. KUPPEL Reversing gear complete,incl. coupling rod	00324118	32
19	ZYLINDER LI. U. RE. -SATZ Cylinder l&r	00334118	12
20	LOK-TENDERKUPPLUNG-SATZ Coupling between loco and tender -set	00344139	9
21	UMLAUFBLECH VORNE MIT LAMPENEI Front running board with lamp inset	00354118	14
22	VORLAUFGESTELL 2 ACHS.F.111971 Bogie	37111971	19
23	KUKU-DEICHSEL Short coupling reception	00384024	5
24	KUKU-DEICHSEL F.4118 FRONT Short coupling reception (front)	00384025	5
25	DEICHSELGESTELL MIT RADSATZ Pony truck complete	00391118	16
26	TENDERFAHRGESTELL KPL. OHNE MO Tender chassis complete w/o motor	40391872	33
27	TENDERRAHMEN KPL. Tender framework complete	41411802	15
28	MOTOR KPL.M.SCHWUNGMASSE 4118 Motor with flywheel, complete	00504118	26
29	SPANNBÜGEL Motor retainer clip	00504904	2
30	KUPPELRAD LI. ROT LACK. Left coupled wheel (red)	00514374	12
31	ACHSE Axle	00524011	1
32	TREIBRADSATZ KPL. (AUF KROPP Driving wheelset	00534093	18
33	LAUFRADSATZ VORNE KPL. Carrying wheelset complete (front)	53413900	12
34	LAUFRADSATZ HINTEN KPL. Carrying wheelset complete (rear)	00534113	13
35	TENDERRADSATZ KPL. Tender wheelset with gear,without traction tyre	00534115	12
36	TENDERRADSATZ KPL. (MIT ZAHNR Tender wheelset with gear,with traction tyre	00534122	15
37	HAFTREIFEN HO Traction tyre	00544007	1



Pos. Nr. Pos.no.	Beschreibung Description	Art.-Nr. Art.no.	Preisgruppe Price bracket
38	UNTERSETZUNGSRAD Reduction gear wheel	00564153	5
39	UNTERSETZUNGSRAD Reduction gear wheel	00564183	6
40	SCHNECKE F.4113 Worm gear	00564611	6
	DISTANZRING BRUENIERT (o. Abb.) Spacer ring (w/o illustration)	00564776	2
42	STROMABNEHMEREINSATZ Power pick-up assembly	00600118	16
43	ABDECKPLATTE UNTEN MIT RADKONT Cover plate bottom side with contacts	00601118	15
44	DRUCKFEDER MIT KAPPE U. BUNDBO Pressure spring with cap&flanged bolt	00614804	9
	KLEMMSTUECK (o Abb.) Fixation (w/o illustr.)	00621002	9
	KONTAKTBLECH F.692021 (o.Abb.) Contacter sheet (w/o illustr.)	00621003	6
	ISOLIERFASSUNG (VORNE) (o Abb.) Insulated light fitting front (w/o illustr.)	00621118	5
	ISOLIERFASSUNG (HINTEN) (o Abb.) Insulated light fitting rear (w/o illustr.)	06211181	6
49	GLÜHLAMPE KLAR 16 V 35 mA Bulb	00627420	9
50	LAMPENKONTAKTHALTER Lamp contact support	00631118	8
51	LAMPENHALTER MIT BELEUCHTUNGSF Lamp contact support	06311181	9
	LEITERPLATTE (o Abb.) PCB (w/o illustr.)	00654095	11
	SOUND-DECODER (o Abb.) Sound-Decoder (w/o illustr.)	68391972	41
	LAUTSPRECHER (o Abb.) Loudspeaker (w/o illustr.)	68400400	16
	Haltebügel f.Lautsprecher RO (o Abb.) Loudspeaker fixation (w/o illustr.)	68400600	5
	LAUTSPRECHERAUFNAHME (o Abb.) Loudspeaker reception (w/o illustr.)	68400700	16
	SKI-SCHLEIFER kpl. (o Abb.) Contact shoe (w/o illustr.)	00692021	13
58	SENKKOPF-KREUZSCHLITZSCHRAUBE Countersunk tapping screw	00702904	1
59	LINSENSCHRAUBE M2x5-4,8 H DIN (o. Abb) Button screw M2x5-4.8 H DIN (w/o illustration)	00704405	1
	KS-SCHRAUBE (o. Abb.) Phillips screw (w/o illustration)	00704903	1
61	SENKKOPFBLECHSCHRAUBE KREUZSCH Countersunk tapping screw	00712509	1
62	BLECHSCHRAUBE M.KREUZSCHLITZ Tapping screw	00713309	1
63	ANSATZSCHRAUBE VERN. Flanged screw	00730009	2
64	ZYLINDERSTIFT Ø 2 x 14 VERN. Cylinder pin	00730515	2
	ZYLINDERSTIFT 2 X 10 (o. Abb) Cylinder pin (w/o illustration)	00730538	1
66	GEST.BOLZEN KURZ Short linkage pin	00730552	2
67	GESTÄNGEBOLZEN SCHW. VERN. Linkage pin; nickel-plated, black	00730555	1
68	STECKPUFFER GEWÖL.M.WEIB.RING Plug-in buffer (curved with white ring)	00754040	6
69	STECKPUFFER FLACH.M.WEIB.RING Plug-in buffer (flat with white ring)	00754041	6
70	PUFFERBOHLE KPL. Frontside framework, complete	75411802	16
71	DRAHTRICHTFEDER L=19 MM Thread straightening spring	00764018	2
	BLATTFEDER (o. Abb) Flat spring (w/o illustration)	00764320	1
	STECKKUPPLUNG (o. Abb.) Clip-in coupling (w/o illustration)	6510	---
	STECK-TAUSCHKUPPLUNG (o.Abb.) Clip-in coupling (w/o illustration)	6511	---
	PROFI-STECKKUPPLUNG (o.Abb.) Profi coupling (w/o illustration)	6515	---