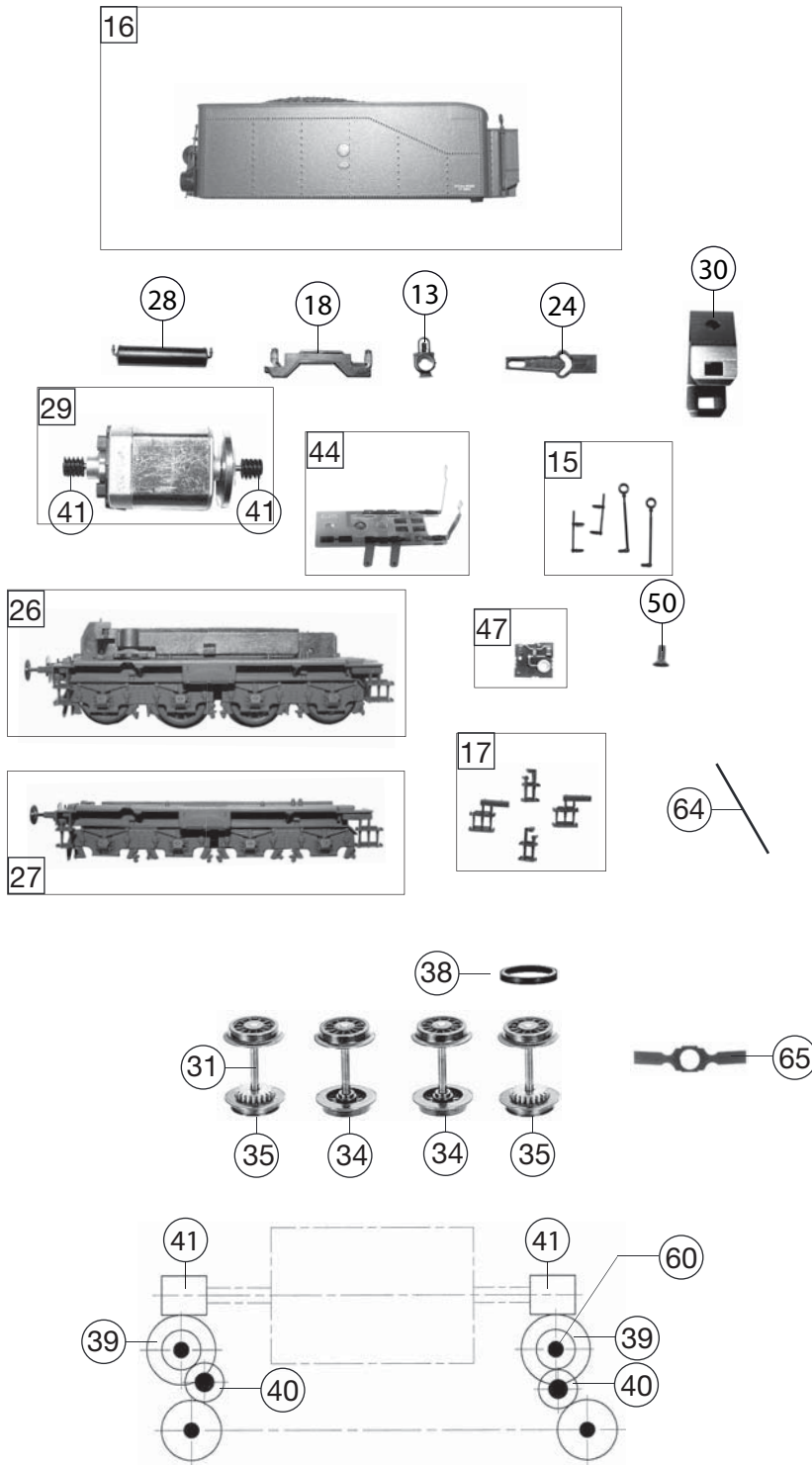


393774 BR 37 DRG		37162	~	HO
Pos. Nr. Pos.no.	Beschreibung Description	Art.-Nr. Art.no.	Preisgruppe Price bracket	
1	LOKESSEL kpl. ohne Führerhaus Loco boiler complete w/o driver's cab	10413704	033	
2	FÜHRERHAUS kpl. ohne Griffstang Driver's cab complete (w/o handrails)	11413704	017	
3	LICHTLEITER (LOK) Light conductor (loco)	13413701	009	
4	UMLAUFBLECH KPL. Running board, complete	15413704	024	
5	KOLBENSTANGENSCHUTZROHR -SATZ Piston rod protection tube -set	19413701	012	
6	SCHORNSTEIN FÜR SEUTHE Chimney specially for SEUTHE smoke gen.	194137011	009	
7	PFEIFE Whistle	00194607	004	
8	DAMPFDOMVENTIL brün. Steam dome valve	19462900	003	
	HANDRAD (o. Abb.) Handwheel (w/o illustr.)	00194716	006	
10	GRIFFSTANGEN-SATZ F.LOK Handrail set for loco boiler	19473900	012	
11	GRIFFSTANGEN-SATZ FÜR FÜHRERHA Handrail set for driver's cab	19474000	014	
12	REICHSBAHN LATERNE VORN REICHSBAHN lamp, front	00194804	008	
13	LATERNE HINTEN F.4010/4032 Rear lamp	00194805	008	
14	KUPPLUNGSHAKEN Coupling hook	00194824	002	
15	GRIFFSTANGEN-SATZ F.4113 TEND. Handrail -set (tender)	00194844	012	
16	TENDERGEHÄUSE KPL. Tender body complete	20413704	023	
17	AUFSTIEGSTRITTE/SATZ F.4113 Set of treadles	00224113	011	
18	LICHTL.+ABDECKUNG -SATZ F.4113 Light conductor & cover set	00234113	009	
19	LOKFAHRGESTELL kpl. Loco chassis complete	30393774	---	
20	BREMSKUPPLUNGEN-SATZ Brake hose-pipe set	31413704	---	
22	ZYLINDER LI.U.RE.U.AUSSTRÖMROH Cylinders l&r incl. exhaust pipes set	33413704	---	
23	DEICHSELGESTELL KPL. Pony truck complete	37393774	---	
24	KUKU-DEICHSEL Short coupling reception, tender side	38403300	006	
25	LOK-TENDERKUPPLUNG-SATZ Coupling between loco and tender -set	38413701	012	
26	TENDERFAHRGESTELL KPL. OHNE MO Tender chassis complete w/o motor	40393774	---	
27	TENDERRAHMEN KPL. Tender framework, complete	41413704	---	
28	GASKESSEL MIT NUMMERN-SCHILD Gas tank with number plate	44413704	---	
29	MOTOR M.SCHWUNGMASSE Motor with flywheel	00504113	025	
30	MOTORHALTER F.5-POL.BÜHLERMOT Retainer clip for 5-pole BÜHLER motor	00504904	002	
31	ACHSE Axle	00524009	005	
32	ACHSE Axle	00524011	001	
34	RADSATZ O.Z. Tender wheelset w/o gear wheel	00534083	012	
35	TEN.RS.M.Z.M.N. Tender wheelset with gear, with traction tyre	00534084	015	
33	VORL.RADSATZ Carrying wheelset complete	00534109	014	
36	TREIBRADSATZ KPL. Driving wheelset complete	53427700	---	
37	KUPPELRADSATZ KPL. Coupled wheelset complete	53427800	---	
38	HAFTREIFEN HO Traction tyre	00544007	001	



393774 BR 37 DRG		37162	🔊 ~	HO
Pos. Nr. Pos.no.	Beschreibung Description	Art.-Nr. Art.no.	Preisgruppe Price bracket	
39	UNTERSETZUNGSRAD Z:23/13 Reduction gear wheel Z:23/13	00564172	006	
40	ZAHNRAD Z:13 Gear wheel	00564173	006	
41	SCHNECKE F.4113 Worm gear	00564611	006	
42	ABDECKPLATTE UNTEN MIT RADKONT Power pick-up assembly (loco)	60393774	---	
	KLEMMSTUECK (o. Abb.) Fixation (w/o illustration)	00621002	009	
	KONTAKTBLECH F.692021 (o. Abb.) Contacter sheet (w/o illustration)	00621003	006	
44	STROMABNEHMEREINS.TENDER Power pick-up assembly (tender)	00654077	018	
45	LEITERPLATTE KPL.m.Plux PCB with Plux interface	65413000	019	
46	LEITERPLATTE FÜR RAUCHENTWICKL PCB for SEUTHE smoke gen.	65413100	---	
	LEITERPLATTE KPL. F. FÜHRERH. (o. Abb.) PCB complete for driver's cab (w/o illustration)	65413400	---	
	LEITERPLATTE KPL. (o. Abb.) PCB complete (w/o illustration)	65413500	---	
	LAUTSPRECHER (o. Abb.) Loudspeaker (w/o illustration)	68400400	016	
	PLUX-SOUND-DECODER (o. Abb.) Sound-decoder with Plux (w/o illustration)	68393771	---	
	SCHLEIFER (o. Abb.) Center pick-up complete (w/o illustration)	00692021	013	
50	SENKSCHR.F.MOTOR 7181/7182 Countersunk screw	00702908	001	
53	SCHRAUBE M 1,6 X 4 Metric screw M1.6x4	70900006	002	
54	SENKSCHRAUBE M 1,6 X 4 DIN7500 Countersunk metric screw M1.6x4	70900007	002	
55	SK-Schraube M2x4 DIN7500 sw Countersunk metric screw M2x4	70900008	001	
56	SK-Schraube M2x5 DIN7500 EK/SW Countersunk metric screw M2x5	70900009	001	
57	GF-Schraube M2x4 DIN7500 SW Self-tapping screw M2x4 DIN 7500	70900010	002	
51	GF-Schraube M2x5 DIN7500 SW Self-tapping screw M2x5 DIN 7500	70900011	---	
58	SENKOPFBLECHSCHR.2,2X16 KS Countersunk tapping screw 2.2X16	00714516	001	
59	GEST.BOLZEN LANG Long linkage pin	00730551	002	
60	BUNDBOLZEN F.ZAHNRAD Flanged bolt for gear wheel	00730559	006	
61	FEDERPUFFER FLACH Spring buffer, flat	75406400	---	
62	FEDERPUFFER GEWÖLBT Spring buffer, curved	75406500	---	
63	RAHMENVORDERTEIL KPL. Frontside framework, complete	75413704	---	
64	RICHTFEDER F.4113 Straightening spring	00764020	002	
65	BLATTFEDER F.4113 Flat spring	00764325	001	
66	ANDRUCKFEDER F.RADSATZ Pressure spring for wheelset	00764328	001	
	Zugfeder RD 2.5x5.8x0.15 Roco (o. Abb.) Draw spring (w/o illustration)	76710500	006	
	PROFI-STECKKUPPLUNG (o. Abb.) Profi coupling (w/o illustration)	6515	---	
	Standard- Steckkupplung (o. Abb.) Standard- coupling (w/o illustration)	6511	---	
21	STEUERUNG KPL. EINSCHL. KUPPEL Reversing gear, complete with coupling rods	32413703	032	