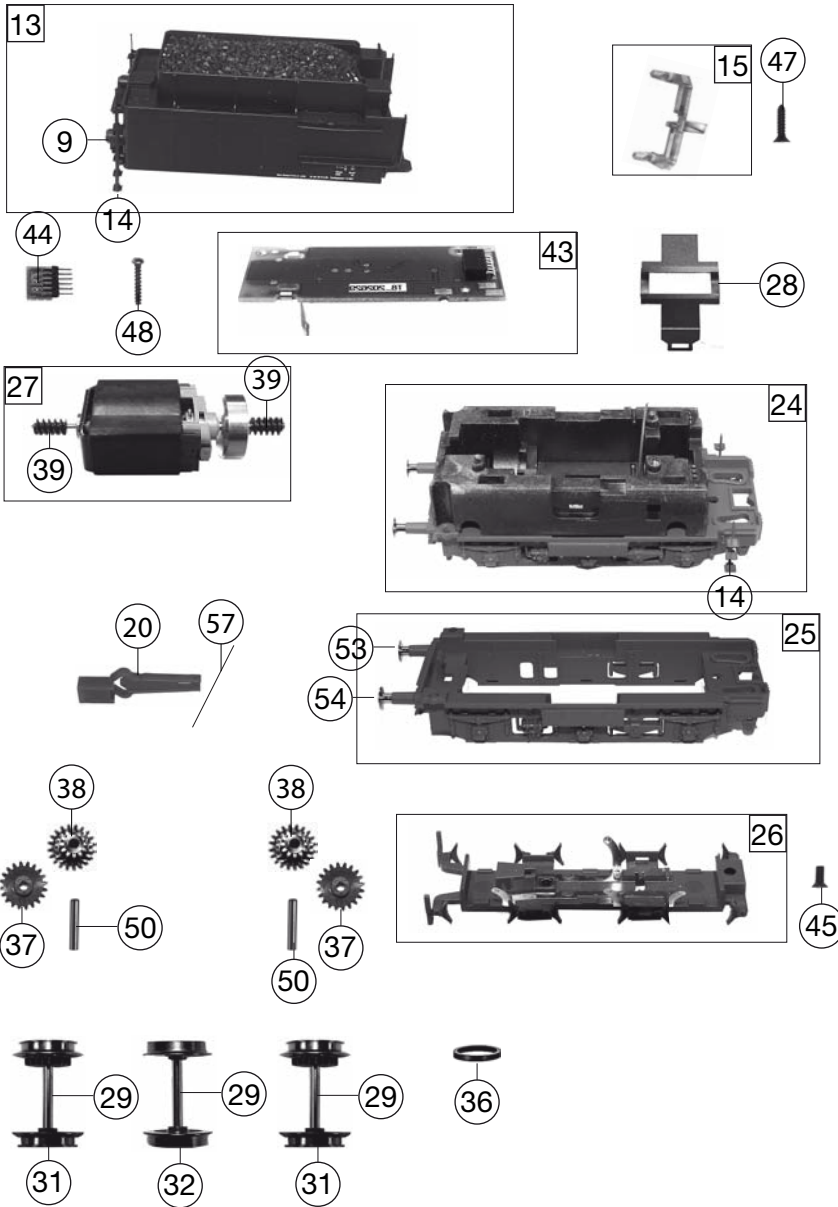


394401	BR 54.15 DB	541692	~	H0
Pos. Nr. Pos.no.	Beschreibung Description	Art.-Nr. Art.no.	Preisgruppe Price bracket	
1	LOKKESSEL BR 54 bay.G 3/4 Loco boiler complete w/o driver's cab	10414401	033	
2	FUEHRERHAUS KPL. BR54 Driver's cab complete	11414401	017	
3	LICHTLEITER-SATZ F. 414401 Light conductor set	13414401	009	
4	UMLAUFBLECH F.414401 Running board complete	15414401	021	
5	KLEINTEILE-SATZ BR 54 Set of small parts	19414401	015	
6	GRIFSTANGEN SATZ F.414401 Handrail set	19472700	009	
7	GRIFSTANGEN (UMLAUFBLECH) -SA Hand rail set (running board)	19472800	014	
8	REICHSBAHNLAMPE REICHSBAHN lamp	00194811	008	
9	LAMPE HINTEN Rear lamp	00194822	008	
10	KUPPLUNGSHAKEN Coupling hook	00194824	002	
11	NUMMERSCHILD Number plate	19486000	007	
12	LAMPENHALTER MIT LAMPENEINSATZ Lamp support with lamp inset	19486100	009	
13	TENDERGEHAEUSE BR 54.15 G3/4 Tender body complete	20414401	023	
14	LEITER U.AUFSTIEGSTRITTE/SATZ Ladder&treadle -set	22414401	012	
15	LICHTLEITER/TENDER F.414401 Light conductor (Tender)	23414401	006	
16	LOKFAHRGESTELL KPL. Loco chassis complete	30394401	045	
17	STEUERUNG KPL. MIT KUPPELSTANG Reversing gear complete with coupling rods	32414401	033	
18	ZYLINDER LI. U. RE. -SATZ Cylinder l&r -set	33414401	015	
19	UMLAUFBLECH VORNE Running board (front)	35414401	005	
20	KUKU-DEICHSEL TENDERSEITE Short coupling reception, tender side	00384014	006	
21	KUKU-DEICHSEL Short coupling reception	00384019	006	
22	LOK-TENDERKUPPL.U.DEICHSEL-S. Coupling between loco and tender -set	00384113	012	
23	VORLAUFGESTELL F.394401 Set of carrying wheels	39394401	016	
24	TENDERFAHRGEST. O.MOTOR AC Tender chassis complete w/o motor, AC	40394401	035	
25	TENDERRAHMEN KPL.F.414401 Tender framework	41414401	022	
26	TENDERABDECKPLATTE Cover plate for tender	43414401	011	
27	MOTOR KPL.M.SCHWUNGMASSE Motor with flywheel, complete	50414401	033	
28	KOHLENHALTER (o. Abb.) Brush holder (w/o illustr.)	00507801	001	
28	MOTORHALTEBÜGEL Motor retainer clip	50491500	007	
29	ACHSE Axle	00524009	005	
30	ACHSE Axle	00524011	001	
31	TENDERRADSATZ M.Z.M.N. 71118 Tender wheelset with gear, with traction tyre	00534122	015	
32	TENDERRADSATZ O.Z.O.N. F.71118 Tender wheelset w/o gear, w/o traction tyre	00534115	012	
33	LAUFRADSATZ VORNE KPL. (WECHSE Carrying wheelset (front), complete, AC	53417300	014	
34	TREIBRADSATZ F.394401 Driving wheelset, complete	53417400	015	
35	KUPPELRADSATZ F.394401 Coupled wheelset, complete	53417500	015	
36	HAFTREIFEN H0 Traction tyre H0	00544007	001	



394401	BR 54.15 DB	541692	~	HO
Pos. Nr. Pos.no.	Beschreibung Description	Art.-Nr. Art.no.		Preisgruppe Price bracket
37	ZAHNRAD Z:13 Gear wheel Z:13	00564173		006
38	UNTERSETZUNGSRAD 18/12 Reduction gear wheel Z:18/12	56419100		006
39	SCHNECKE D = 4MM L = 7MM Worm gear d=4mm, l=7mm	00567605		006
40	ABDECKPLATTE UNTEN M.RADKONT. Loco power pick-up assembly	60394401		016
	KLEMMSTUECK (o. Abb.) Fixation (w/o illustr.)	00621002		009
	KONTAKTBLECH F.692021 (o. Abb.) Contact plate (w/o illustr.)	00621003		006
41	KONTAKTPILZGARN.L: MM Contacter pin assembly	00644411		011
42	LEITERPLATTE VORNE F.414401 Front PCB	65412000		017
43	LEITERPLATTE HINTEN KPL.M.MOTO Rear PCB, complete with motor contacts	65412100		018
	SCHLEIFER (o. Abb.) Center pick-up (w/o illustr.)	00692021		013
45	KS-SENKKOPF-SCHRAUBE Countersunk Phillips screw	00702405		001
46	ZYLINDERKO.SCHRAUBE M.SCHLITZ Slotted cylinder head screw	00704405		001
47	SENKKOPFBLECHSCHRAUBE KREUZSCH Countersunk tapping screw	00712509		001
48	BLECHSCHRAUBE M.KREUZSCHLITZ Tapping screw	00713309		001
49	SENKKOPFBLECHSCHR.2,2X16 KS Countersunk tapping screw B 2.2x16	00714516		001
50	ZYLINDERSTIFT Cylinder pin	00730515		002
51	GEST.BOLZEN LANG Linkage pin, long	00730551		002
52	GEST.BOLZEN KURZ Linkage pin, short	00730552		002
53	Steckpuffer Plug-in buffer, curved	00754006		002
54	STECK-PUFFER FLACH Plug-in buffer, flat	00754015		002
55	PUFFERBOHLE KPL. 414401 Front side framework complete	75414401		017
56	DRAHTRICHTFEDER L=27 MM Thread straightening spring L=27mm	00764016		002
57	DRAHTRICHTFEDER L=22 MM Thread straightening spring L=22mm	00764017		002
58	ANDRUCKFEDER F.RADSATZ Pressure spring for wheelset	00764328		001
	Fleischmann- Steckkupplung (Lok) (o. Abb.) Fleischmann plug-in coupling (loco) (w/o illust.)	6510		---
	STANDARD- Steckkupplung (o. Abb.) Fleischmann plug-in coupling (w/o illustration)	6511		---
	PROFI-STECKKUPPLUNG (o. Abb.) Profi coupling (w/o illustration)	6515		---
	ERSATZ-SCHLEIFKOHLEN Carbon brushes set	6518		---