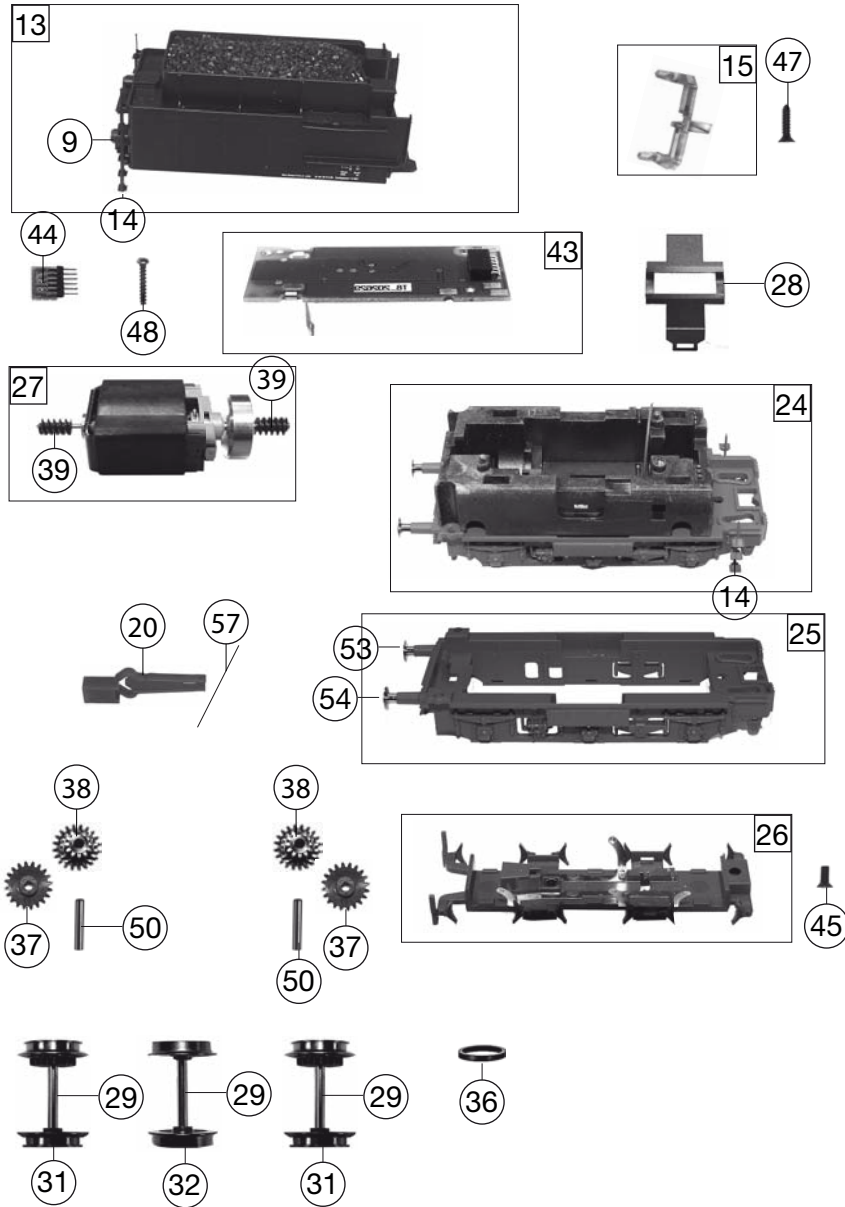


Pos. Nr. Pos. no.	Beschreibung Description	Art.-Nr. Art. no.	Preisgruppe Price bracket
1	LOKESSEL BAY.G3/4 Loco boiler complete w/o driver's cab	10414402	033
2	FUEHRERHAUS F.414402 Driver's cab complete	11414402	022
3	LICHTLEITER VORNE F.414402 Light conductor set	13414402	007
4	UMLAUFBLECH F. BR G 3/4 Running board complete	15414402	018
5	KLEINTEILE-SATZ BR 54 Set of small parts	19414402	012
6	GRIFSTANGEN (FUEHRERHAUS) -SAT Handrail set (driver's cab)	19472900	014
7	GRIFSTANGEN (UMLAUFBLECH) -SA Hand rail set (running board)	19473000	014
10	KUPPLUNGSHAKEN Coupling hook	00194824	002
12	LOKLATERNE Upper loco headlight	19486600	009
12	LAMPENHALTER Lamp support	19486700	002
8	LOKLATERNE BAYR. BAUART Loco lamp, Bavarian style	19487100	009
13	TENDERGEHAEUSE GRÜN 414402 Tender body complete, green	20414402	027
14	LEITER U.AUFSTIEGSTRITTE/SATZ Ladder&treadle -set	22414402	007
15	LICHTLEITER/TENDER Light conductor (Tender)	23414402	006
16	LOKFAHRGESTELL KPL. Loco chassis complete	30394402	043
17	STEUERUNG KPL. MIT KUPPELSTANG Reversing gear complete with coupling rods	32414402	033
18	ZYLINDERKASTEN/SATZ GRÜN BAY. Cylinder l&r -set, green	33414402	018
19	UMLAUFBLECH VORNE Running board (front)	35414402	005
20	KUKU-DEICHSEL Short coupling reception, tender side	38403300	006
21	KUKU-DEICHSEL Short coupling reception	00384019	006
22	LOK-TENDERKUPPL.U.DEICHSEL-S. Coupling between loco and tender -set	00384113	012
23	DEICHSELGESTELL M.RADSATZ-GRÜN Set of carrying wheels, green	39394402	016
24	TENDERFAHRGESTELL O.MOTOR AC Tender chassis complete w/o motor, AC	40394402	035
25	TENDERRAHMEN KPL.F.414402 Tender framework	41414402	018
26	TENDERABDECKPLATTE SCHWARZ Cover plate for tender, black	43414402	011
27	MOTOR KPL.M.SCHWUNGMASSE Motor with flywheel, complete	50414401	033
28	MOTORHALTEBÜGEL Motor retainer clip	50491500	007
	KOHLENHALTER (o. Abb.) Brush holder (w/o illustr.)	00507801	001
29	ACHSE Axle	00524009	005
30	ACHSE Axle	00524011	001
31	TENDERRADSATZ KPL. (MIT ZAHNR Tender wheelset with gear, with traction tyre	53417600	015
32	TENDERRADSATZ O.Z.O.N. Tender wheelset w/o gear, w/o traction tyre	53417700	012
33	LAUFRADSATZ VORNE KPL. Carrying wheelset (front), complete	53417800	014
34	TREIBRADSATZ KPL. (WECHSELSTRO Driving wheelset, complete, AC	53417900	016
35	KUPPELRADSATZ KPL. (WECHSELSTR Coupled wheelset, complete, AC	53418000	015
36	HAFTREIFEN HO Traction tyre H0	00544007	001
37	ZAHNRAD Z:13 Gear wheel Z:13	00564173	006

Änderungen in Konstruktion und Ausführung vorbehalten
We reserve the right to change the construction and specification



394402		BR bay. G3/4	7097	~	HO
Pos. Nr. Pos.no.	Beschreibung Description	Art.-Nr. Art.no.	Preisgruppe Price bracket		
38	UNTERSETZUNGSRAD 18/12 Reduction gear wheel 18/12	56419100	006		
39	SCHNECKE D = 4MM L = 7MM Worm gear d=4mm, l=7mm	00567605	006		
40	ABDECKPLATTE UNTEN M.RADKONT. Loco power pick-up assembly	60394402	016		
	KLEMMSTUECK (o. Abb.) Fixation (w/o illustr.)	00621002	009		
	KONTAKTBLECH F.692021 (o. Abb.) Contact plate (w/o illustr.)	00621003	006		
41	KONTAKTPILZGARN.L: MM Contacter pin assembly	00644411	011		
42	LEITERPLATTE VORNE Front PCB	00654116	017		
43	LEITERPLATTE HINTEN KPL.M.MOTO Rear PCB, complete with motor contacts	65412100	018		
	SCHLEIFER (o. Abb.) Jumper, 6-pin (w/o illustr.)	00692021	013		
45	KS-SENKKOPF-SCHRAUBE Countersunk Phillips screw	00702405	001		
46	ZYLINDERKO.SCHRAUBE M.SCHLITZ Slotted cylinder head screw	00704405	001		
47	SENKKOPFBLECHSCHRAUBE KREUZSCH Countersunk tapping screw	00712509	001		
48	BLECHSCHRAUBE M.KREUZSCHLITZ Tapping screw	00713309	001		
49	SENKKOPFBLECHSCHR.2,2X16 KS Countersunk tapping screw B 2.2x16	00714516	001		
50	ZYLINDERSTIFT Cylinder pin	00730515	002		
51	GEST.BOLZEN LANG Linkage pin, long	00730551	002		
52	GEST.BOLZEN KURZ Linkage pin, short	00730552	002		
53	STANGENPUFFER FLACH Plug-in shank buffer, flat	00754035	004		
54	STANGENPUFFER GEWOELBT Plug-in shank buffer, curved	00754036	004		
55	PUFFERBOHLE KPL. Front side framework complete	75414402	018		
56	DRAHTRICHTFEDER L=27 MM Thread straightening spring L=27mm	00764016	002		
57	DRAHTRICHTFEDER L=22 MM Thread straightening spring L=22mm	00764017	002		
58	ANDRUCKFEDER F.RADSATZ Pressure spring for wheelset	00764328	001		
	Fleischmann- Steckkupplung (Lok) (o. Abb.) Fleischmann plug-in coupling (loco) (w/o illust.)	6510	---		
	STANDARD- Steckkupplung (o. Abb.) Fleischmann plug-in coupling (w/o illustration)	6511	---		
	PROFI-STECKKUPPLUNG (o. Abb.) Profi coupling (w/o illustration)	6515	---		
	ERSATZ-SCHLEIFKOHLEN Carbon brushes set	6518	---		