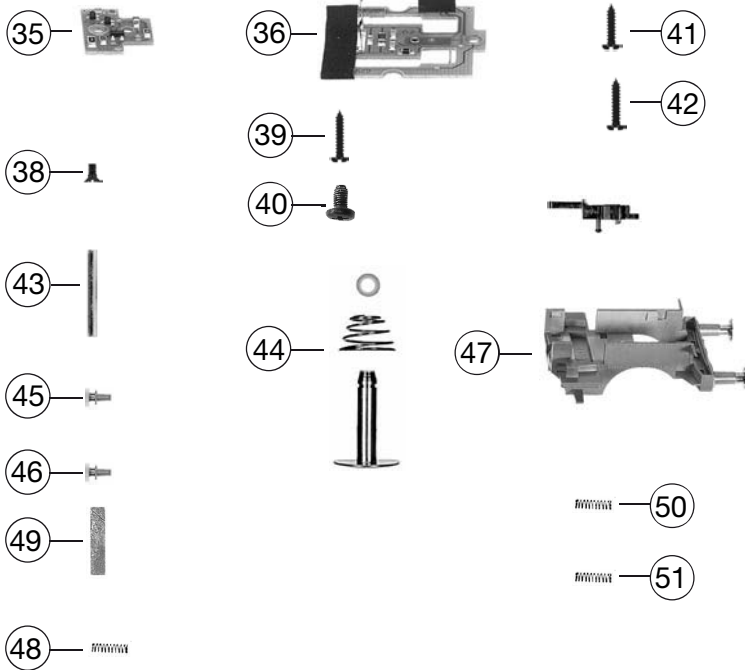


394601		FS N	~	H0
Pos. Nr. Pos.no.	Beschreibung Description	Art.-Nr. Art.no.		Preisgruppe Price bracket
1	Lokgehäuse Body assembly	00454046		031
2	Umlaufblech mit Puffer Running board with buffer	47394601		020
3	Lichtleiter Satz Light conductor	00134046		012
4	Aufwerfhebel Satz Throw lever set	00194046		008
5	Pfeife Whistle	00194607		004
6	entfällt not applicable			
7	Kupplungshaken Coupling hook	00194824		002
8	Lampe mit Lampeneinsatz Lamp with inset	00194854		011
9	Bahnräumer Einströmröhre Satz Rail guard/steam admission pipes	22404601		008
10	Bremsgehänge Brake rigging	31394601		012
11	KUKU-Deichsel vorne Short coupling reception front side	00384028		007
12	KUKU-Deichsel hinten Short coupling reception back side	00384029		006
13	Fahrgestell komplett, ohne Motor Loco chassis complete, without motor	40394601		043
14	Steuerung komplett mit Kuppelstange Reversing gear complete with coupling rod	42404601		030
15	Zylinder - Ausströmröhre - Satz Cylinder/exhaust pipes set	43404601		015
16	entfällt not applicable			
17	Umlaufblech vorn Running board	00454046		012
18	Drehgestell komplett Bogie complete	47394601		021
19	Motor kpl. mit Schwungrad F4046 Motor with flywheel mass F4046	00504046		029
20	Kohlenhalter Carbon brush holder	00507801		001
21	Motorhaltebügel Motor retainer clip	00507903		004
22	Achse Axel	00527008		001
23	Kupplerradsatz o. Nut, o. Zahnrad Wheel set, w/o groove, w/o gear	53423900		016
24	Treibradsatz, mit Nut, mit Zahnrad Driving wheel with traction tyre and gear wheel	53424000		016
25	Lauferradsatz kpl. Carrying wheelset complete	53424100		014
26	Haftreifen Traction tyre	00544009		001
27	Zahnrad mit Ratschenring Z 28 Gear wheel with ratchet ring Z=28	00564178		005
28	Zahnrad mit Fed.F 4046 Gear wheel with spring F4046	00564185		005
29	Zahnrad Z 24 Gear wheel Z 24	00564186		006
30	Distanzring Spacerng	00564775		002
31	Schnecke D=4mm L=7MM Worm D=4MM L=MM	00567605		006
32	Stromabnehmerersatz Power pick-up assembly	60394601		018
33	Zapfenführung mit Bundbolzen Pin bearing with flange bolt	61480700		011
34	Gest. Bolzen kurz Short linkage pin	00730552		002
	Ersatz Schleifkohlen Carbon brushes set	6518		



394601		FS N	~	H0
Pos. Nr. Pos.no.	Beschreibung Description	Art.-Nr. Art.no.		Preisgruppe Price bracket
35	Leiterplatte vorne komplett Front PCB complete	00654102		017
36	Leiterplatte hinten komplett Back PCB complete	00654107		027
37	entfällt not applicable			
38	Senkschraube M2 x 5-4,8 Countersunk screw M2x5-4.8	00702405		001
39	Kreuzschlitzschraube Trapping Crew/ Buffer flat	00704404		001
40	Linsenschraube M2 Button screw M2	00704405		001
41	KS Blechschraube Trapping screw	00713309		001
42	Senkkopfblechschraube Countersunk tapping screw	00714516		001
43	Zylinderstift 2x10 Cylinder pin 2x10	00730538		001
44	entfällt not applicable			
45	Stangenpuffer gewölbt Plug-in buffer curved	00754006		002
46	Stangenpuffer Steckpuffer flach Plug-in buffer flat	00754015		002
47	Rahmenvorderteil mit Puffer Front side framework with buffer	75404601		015
48	Richtfeder 1 Straightening spring	00764025		001
49	Richtfeder 2 Straightening spring	00764026		002
50	Andruckfeder für Radsatz Pressure spring for wheelset	00764328		001
51	Druckfeder Pressure spring	00767012		001
52	Halteplatte für Lokpilot (o. Abb.) mountingplate for Lokpilot (w/o illustration)	00621046		003
53	Schleifer F.1337 (o. Abb.) Center pick-up (w/o illustration)	00692021		013
54	Befestigungsschraube für Schleifer (o. Abb.) Fixation for center pick up (w/o illustration)	00730034		007
55	Lötöse (o. Abb.) Solder tag (w/o illustration)	00504852		001
56	Klemmstück F.1337 (o. Abb.) Fixaction F.1337 (w/o illustration)	00621002		009
57	Kontaktblech F.692021 (o. Abb.) Contacter sheet (w/o illustration)	00621003		006
58	Radsatz o.Z. (letzte Achse) (o. Abb.) Wheelset w/o gear wheel (last axle)	00534110		016
	Profi-Kupplung Profi Coupling	6515		
	Fleischmann-Kupplung Fleischmann Coupling	6510		
	Stecktauschkupplung Standard coupling	6511		