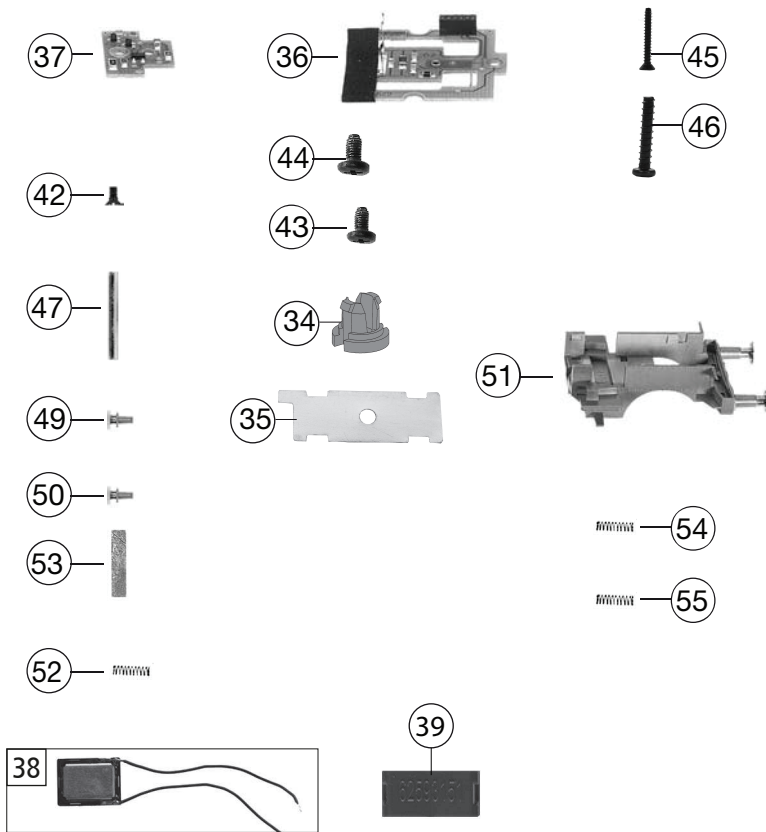


Pos. Nr. Pos.no.	Beschreibung Description	Art.-Nr. Art.no.	Preisgruppe Price bracket
1	LOKGEHÄUSE KPL. Body assembly complete	10404673	031
2	UMLAUFBLECH MIT PUFFER Loco running board with buffers	11404603	020
3	LICHTLEITER-SATZ Light conductor set	13404603	012
4	AUFWERFHEBEL -SATZ Throw lever set	00194046	008
5	PFEIFE Whistle	00194607	004
6	HANDRAD Handwheel	00194716	006
7	KUPPLUNGSHAKEN Coupling hook	00194824	002
8	LAMPE MIT LAMPENEINSATZ Lamp with inset	00194854	011
9	BAHNRÄUMER-EINSTRÖMROHRE-SATZ Rail guard/steam admission pipes	22404603	008
10	BREMSEHÄNGE-SATZ Brake rigging - set	31394673	012
11	KUKU-DEICHSEL VORNE Short coupling reception front side	00384028	007
12	KUKU-DEICHSEL HINTEN Short coupling reception back side	00384029	006
13	FAHRGESTELL KPL. OHNE MOTOR Loco chassis w/o motor	40394673	046
14	STEUERUNG KPL. MIT KUPPELSTANG Reversing gear complete with coupling rod	42404603	030
15	ZYLINDER-AUSSTRÖMROHRE-SATZ Cylinder/exhaust pipes set	43404603	015
16	UMLAUFBLECH VORNE MIT LAMPENEI Front running board with lamp inset	00454046	012
17	DREHGESTELL KPL. Bogie complete	47394673	020
18	MOTOR M.SCHW.F.4046 Motor with flywheel, complete	00504046	029
19	KOHLENHALTER Brush holder	00507801	001
20	MOTORHALTEBUEGEL Motor retainer clip	00507903	004
21	ACHSE Axle	00527008	001
22	LAUFRADSATZ KPL. Carrying wheelset complete	53418700	012
23	TREIBRADSATZ M.N. M.Z. Driving wheel with traction tyre and gear wheel	53436300	016
24	KUPPELRADSATZ O.N. O.Z. Coupled wheelset w/o tract. tyre w/o gear wheel	53436400	015
	RADSATZ O.Z. (o.Abb.) Wheelset w/o gear wheel (w/o Illustration)	53436500	016
26	HAFTREIFEN H0 Traction tyre	00544009	001
27	ZAHNRAD M. RATSCHRING Z:28 Gear wheel with ratchet ring Z=28	00564178	005
28	ZAHNRAD M.FED. F.4046 Gear wheel with spring	00564185	005
29	ZAHNRAD Z 24 Gear wheel Z=24	00564186	006
30	DISTANZRING Spacer ring	00564775	002
31	SCHNECKE D = 4MM L = 7MM Worm gear D=4mm, L=7mm	00567605	006
32	STROMABNEHMEREINSATZ Power pick-up assembly	60394673	017
33	ZAPFENFÜHRUNG M.BUNDBOLZEN U. Pin bearing with flange bolt	61481500	011
34	KLEMMSTUECK Fixation	00621002	009
35	KONTAKTBLECH F.692021 Contacter sheet	00621003	006
36	LEITERPLATTE VORNE KPL. Front PCB complete	00654102	017
37	LEITERPLATTE HINTEN KPL. Back PCB complete	65419900	027



394673		T 10	K.P.E.V.			HO
Pos. Nr. Pos.no.	Beschreibung Description	Art.-Nr. Art.no.	Preisgruppe Price bracket			
38	LAUTSPRECHER Loudspeaker	68400400	016			
39	HALTEBÜGEL FÜR LAUTSPRECHER Loudspeaker fixation	68400600	005			
	SOUND-DECODER (o.Abb.) Sound-decoder (w/o Illustration)	68404673	039			
	SCHLEIFER kpl. (o.Abb.) Center pick-up complete (w/o Illustration)	69203300	013			
42	SENKSCHRAUBE M2 X 5-4,8 H DIN Countersunk screw M2x5-4.8 H DIN	00702405	001			
43	KS-SCHRAUBE KS-Screw	00704404	001			
44	LINSENSCHRAUBE M2x5-4,8 H DIN Button screw M2x5-4.8 H DIN	00704405	001			
45	BLECHSCHRAUBE M.KREUZSCHLITZ Tapping screw	00713309	001			
46	SENKKOPFBLECHSCHRAUBE B 2,2 x Countersunk tapping screw B2.2	00714516	001			
47	ZYLINDERSTIFT 2 X 10 Cylinder pin 2x10	00730538	001			
48	GEST.BOLZEN KURZ Short linkage pin	00730552	002			
49	STANGENPUFFER FLACH BR 91 DRG Shank buffer flat	00754035	004			
50	STANGENPUFFER GEWOELBT BR 91 Shank buffer curved	00754036	004			
51	RAHMENVORDERTEIL MIT PUFFER Front side framework with buffer	75404603	015			
52	BLATTRICHTFEDER Flat straightening spring	00764025	001			
53	RICHTFEDER Straightening spring	00764026	002			
54	ANDRUCKFEDER F.RADSATZ Pressure spring for wheelset	00764328	001			
55	DRUCKFEDER Pressure spring	00767012	001			
	STECKKUPPLUNG (o.Abb.) Clip-in coupling (w/o Illustration)	6510	---			
	STECK-TAUSCHKUPPLUNG (o.Abb.) Clip-in coupling (w/o Illustration)	6511	---			
	PROFI-STECKKUPPLUNG (o.Abb.) Profi clip-in coupling (w/o Illustration)	6515	---			
59	ERSATZ SCHLEIFKOHLEN Carbon brushes set	6518	---			