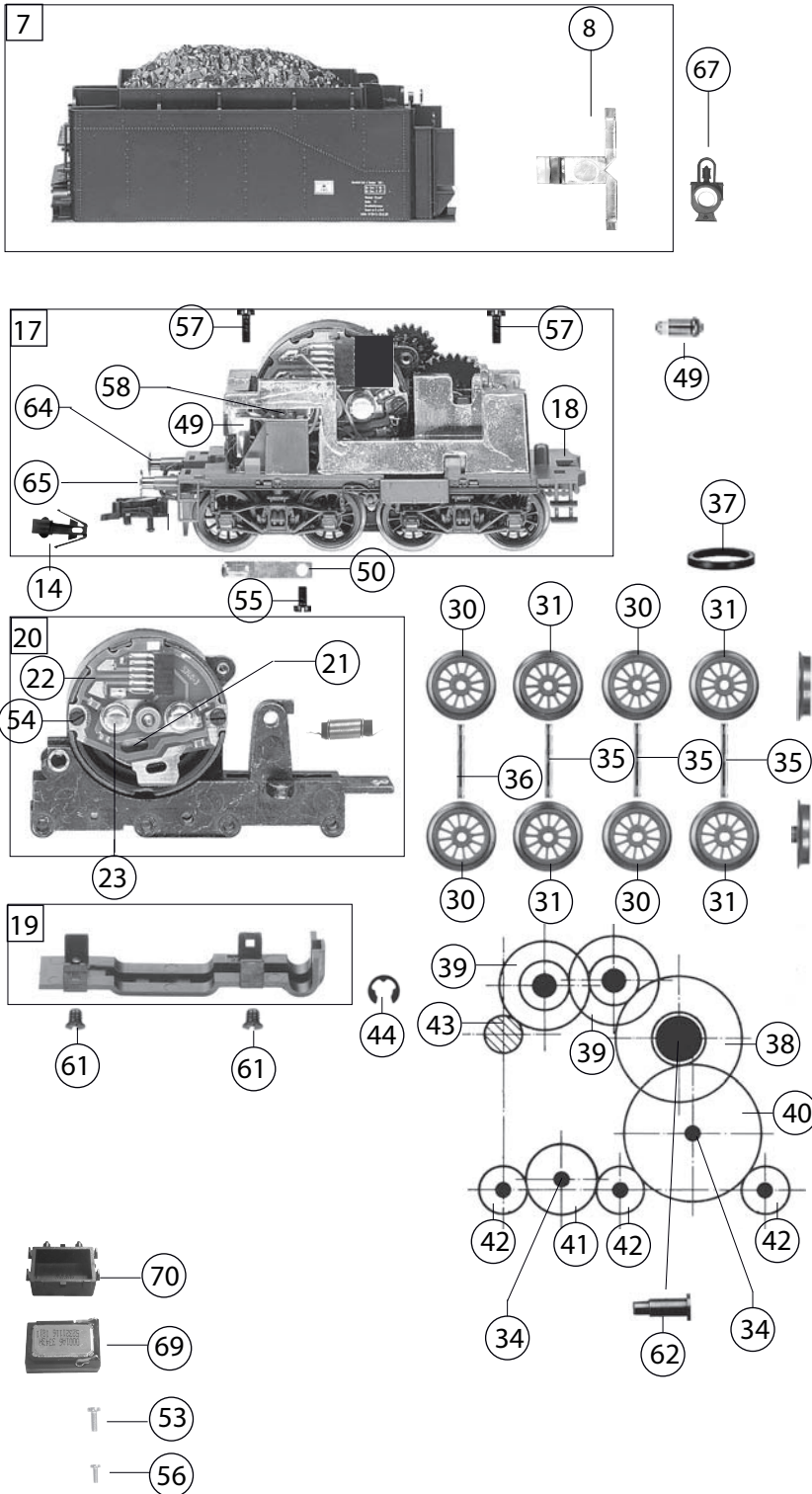


Pos. Nr. Pos.no.	Beschreibung Description	Art.-Nr. Art.no.	Preisgruppe Price bracket
1	LOKESSEL KPL. ohne Fahrerhaus Loco boiler complete w/o drivers cab	10416702	035
2	FUEHRERHAUS KPL. Driver's cab complete	11416702	018
3	LICHTLEITER - SET Light conductor -set	00134160	011
4	BREMSSCHLAUCH Brake hose pipe	00194801	002
6	KUPPLUNGSHAKEN Coupling hook	00194802	002
7	TENDERGEHAUESE KPL. Tender body complete	20416702	018
8	LICHTLEITER/TENDER Tender light conductor	00234160	006
9	LOKFAHRGESTELL F. 396772 (ähnl. Abb.) Loco chassis complete f. 396772 (similar illustr.)	30396772	043
10	ABDECKPLATTE MIT KONTAKTBLECH Cover plate with (loco)	31396772	011
11	STEUERUNG KPL. MIT VERBUNDSTAN Reversing gear complete with coupling rods	32416702	032
12	ZYLINDERKASTEN F.BR 38 Cylinder &r -set	33416702	012
13	VORLAUFGESTELL kpl. Bogie (front), red	37416702	020
14	KUKU-DEICHSEL F.TENDER ROT Short coupling reception, tender side, red	38403100	006
15	LOK-TENDERKUPPL. U. DEICHSEL-S.) Coupling between loco and tender -set	00384113	012
16	DEICHSEL F.VORLAUFGEST.BR 38 Bogie shaft	00384160	012
17	TENDERFAHRGESTELL kpl.416702 Tender chassis complete	40396772	040
18	TENDERBODENRAHMEN KPL. Tender framework complete	41416102	021
19	ABDECKPLATTE (TENDER) Cover plate for tender	43416171	011
20	MOTOR M. FAHRGESTELL UND FERRIDROSSEL Motor with chassis and suppressor choke	50416171	034
21	ANKER KPL. M. SCHWUNGMASSE Rotor cpl. with integr. flywheel	00504607	025
22	LAGERSCHILD ISOL.M.SCHNITTST. Motor PCB, insulated, with interface	00504736	019
23	KOHLENROHRKAPPE Brush pipe cap	00504801	002
24	TREIBRAD LINKS SCHWARZ Driving wheel left black	00514194	007
25	TREIBRAD RECHTS SCHWARZ ISO. Driving wheel right insul., black	00514195	007
26	KUPPELRAD LINKS SCHWARZ Coupled wheel left black	00514196	006
27	KUPPELRAD RECHTS SCHWARZ ISO. Coupled wheel right insul. black	00514197	007
28	T.-U.VORLAUFRAD SCHWARZ Tender&bogie wheel black	00514198	006
29	RAD F.VORLAUF.ISO.SCHWARZ Tender&bogie insul., black	00514199	007
30	TENDER RAD SCHW. LACK. Tender wheel black lack.	51448500	006
31	TENDER RAD M. N. SCHW. LACK. Tender wheel w/o gear, w/o trac. tyre, insul.	51448600	007
32	LAMPENKONTAKT VORNE Lamp contact front	61480800	---
33	LAMPENKONTAKTF. ISOLIERKAPPE -S Lamp contact with insul.	61481000	009
34	ACHSE 10 MM Axle 10mm	00524002	002
35	ACHSE MITTIG GEKERBT F.ZAHNRAD Axle, center milled	00524005	006
36	ACHSE GERAENDELT Milled axle	52401600	002
37	HAFTREIFEN HO Traction tyre HO	00544007	001
38	UNTERSETZUNGSRAD Z:33/14 SCWA Reduction gear wheel Z:33/14, black	00564115	002



396772	BR 64	SNCB	64.098	🔊	~	H0
Pos. Nr. Pos.no.	Beschreibung Description				Art.-Nr. Art.no.	Preisgruppe Price bracket
39	UNTERSETZUNGSRAD Z:24/13 SCHWA Reduction gear wheel Z:24/13, black				00564117	004
40	ZAHNRAD Z:36 SCHWARZ Gear wheel Z:36, black				00564119	003
41	ZAHNRAD Z:18 SCHWARZ Gear wheel Z:18, black				00564120	003
42	ZAHNRAD Z:13 SCHWARZ Gear wheel Z:13, black				00564121	003
43	RITZEL Z:10 Gear wheel Z:10				00564602	004
44	SICHERUNGSRING KLEIN Securing ring, small				00564701	001
45	UNTERLEGSCH. ROT 2,3 X 5 X 0,1 (o. Abb.) Washer 2.3 X 5 X 0.1 (w/o illustr.)				00564747	001
46	UNTERLEGSCH. ROT 2,2X5X0,3 (o. Abb.) Washer 2.2 X 5 X 0.3 (w/o illustr.)				00564751	001
47	DISTANZRING BRUENIERT Spacer ring				00564776	002
48	STROMABNEHMEREINSATZ SCHWARZ (Lok) Loco power pick-up assembly, black				60416102	017
49	GLÜHLAMPE 16 VOLT Bulb 16 volt				00627420	009
50	KONTAKTFEDER F.BR 38 Contacter spring				00614924	005
51	HALTEPLATTE (o. Abb.) Mounting plate (w/o illustration)				62416171	007
52	HALTEPLATTE (o. Abb.) Mounting plate (w/o illustration)				624161711	007
53	SCHRAUBE VERN. Screw				00700406	001
54	SCHRAUBE Screw				00700313	001
55	ZYLINDERKOPFSCHRAUBE Cylinder head screw				00700403	001
56	SCHRAUBE VERN. Screw				00700405	001
57	SCHRAUBE Screw				00700416	001
58	SCHRAUBE Screw				00713506	001
59	SCHRAUBE Screw				00713713	001
60	ANSATZSCHRAUBE Flanged screw				00730008	002
61	SCHRAUBE Screw				00730025	002
62	BOLZEN F. ZAHNRAD Bolt for gear wheel				00730509	004
63	BOLZEN F. KUPPELSTANGE Linkage pin				00730569	001
64	STECKPUFFER GEWÖLBT Plug-in buffer, curved				00754006	002
65	STECK-PUFFER FLACH Plug-in buffer, flat				00754015	002
	PROFI- KUPPLUNG (o. Abb.) Profii coupling (w/o illustr.)				6516	---
	Fleischmann- Steckkupplung (Lok) (o. Abb.) Fleischmann plug-in coupling (loco) (w/o illustr.)				6510	---
	STANDARD- Steckkupplung (o. Abb.) Fleischmann plug-in coupling (w/o illustration)				6511	---
	PROFI-STECKKUPPLUNG (o. Abb.) Profii coupling (w/o illustration)				6515	---
	ERSATZ-SCHLEIFKOHLEN (o. Abb.) Carbon brushes set (w/o illustration)				6519	---
66	DRUCKFEDER Pressure spring				00764310	001
67	LATERNE HINTEN Lamp backs side				00194814	008
68	REICHSBAHNLATERNE VORN REICHSBAHN lamp front				00194804	008

69	LAUTSPRECHER Loudspeaker	68400400	016
70	LAUTSPRECHER AUFNAHME Loudspeaker support	68400700	016
	SOUND-DECODER (o. Abb.) Sound Decoder (w/o illustr.)	68416772	042
	SKI SCHLEIFER (o. Abb.) Center pick up (w/o illustr.)	00692021	013