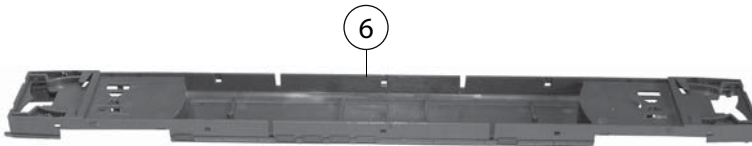
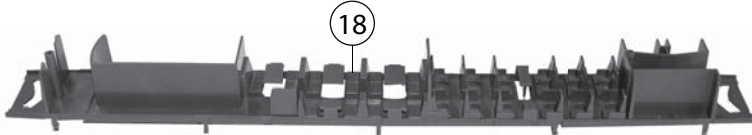
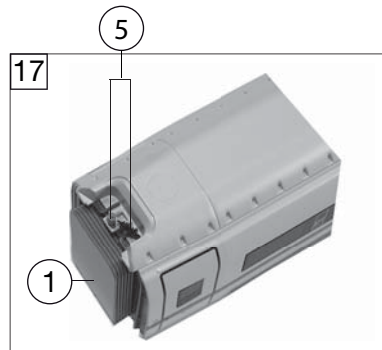
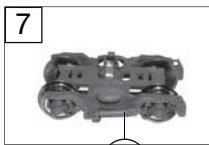
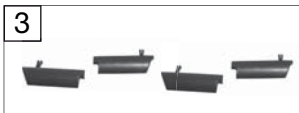


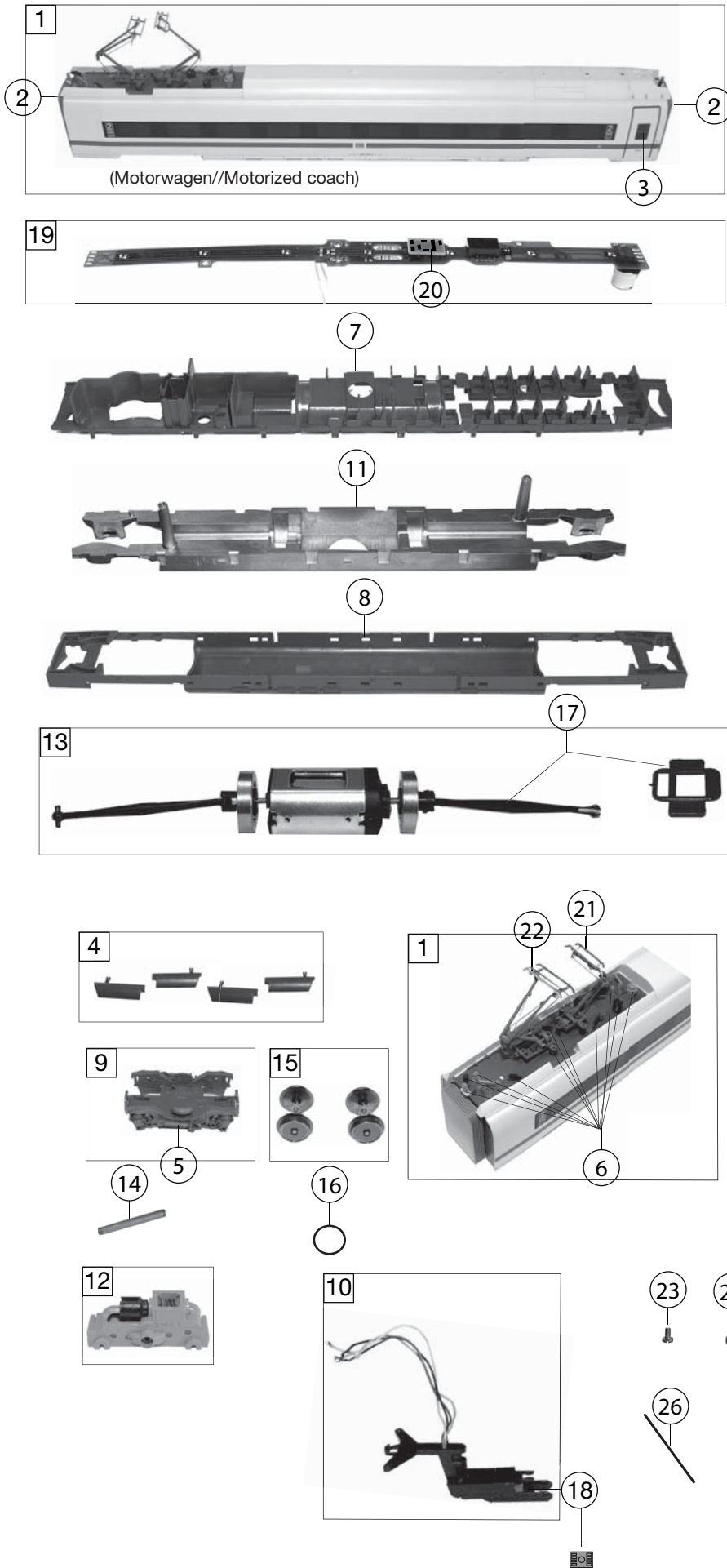
Pos. Nr. Pos. no.	Beschreibung Description	Art.-Nr. Art. no.	Preisgruppe Price bracket
1	FÜHRERSTAND Driver's cab inset	124480812	14
2	FALTENBALG Gangway bellows	12512100	6
3	LICHTLEITER -SATZ Light conductor set	134480812	13
4	TÜRFENSTERBLENDEN-SATZ Set of door windows	14448081	15
5	SEITENFENSTERBL-FRONTSCH.-SATZ Side windows&front window -set	144480812	15
6	SCHÜRZEN-SPOILER-SATZ Skirts&front spoiler -set	154480812	12
7	BESCHWERUNG Ballast	16448081	---
8	STOSSDÄMPFER-SATZ Shock absorber -set	19448001	---
9	TRITT Treadle	19501400	---
10	HEBEL Lever	19501500	---
11	WAGENKASTEN F. ENDWAGEN OHNE M End wagon body, 1st class	204480012	36
12	INNENEINRICHTUNG F. ENDWAGEN O Interior fittings for end wagon, 1st class	254480812	12
13	DREHGEST.KPL.M.INDUSI Bogie complete with Indusi	313980811	---
14	DREHGESTELL KPL. Bogie complete	313980812	---
15	WAGENBODEN U. WAGENK-UNTERTEIL Floor plate&body lower section	334480012	14
16	KUKU-DEICHS. -DEICHS-DECK-SATZ Short coupling reception&-cover, -set	38404700	9
17	KUPPLUNGSADAPTER F.448001-2 Coupling adapter	38404800	9
18	SCHLEIBENRADSATZ Disc type wheelset	53429200	---
19	RADKONTAKT Wheel contact spring	61498000	---
20	LEITERPLATTE KPL. MIT LICHTPLATINE Main PCB complete with lighting PCB	65417000	24
21	LEITERPLATTE KPL. (KUKU-DEICHS) Coupling PCB complete	65415900	17
	SCHLEIFERKONTAKT (o. Abb.) Center pick-up contact (w/o illustr.)	00621006	6
23	SCHRAUBE Screw	00702903	1
24	LINSENBLECHSCHRAUBE M.KREUZSCH. Button screw	00714506	1
25	SPLINT F. KUPPLUNGSADAPT Split pin for coupling adaptor	00730525	1
26	DRAHTRICHTFEDER L=27 MM Straightening spring l=27mm	00764016	2
	SCHLEIFER KPL. (o. Abb.) Center pick-up, complete (w/o illustr.)	69202700	---



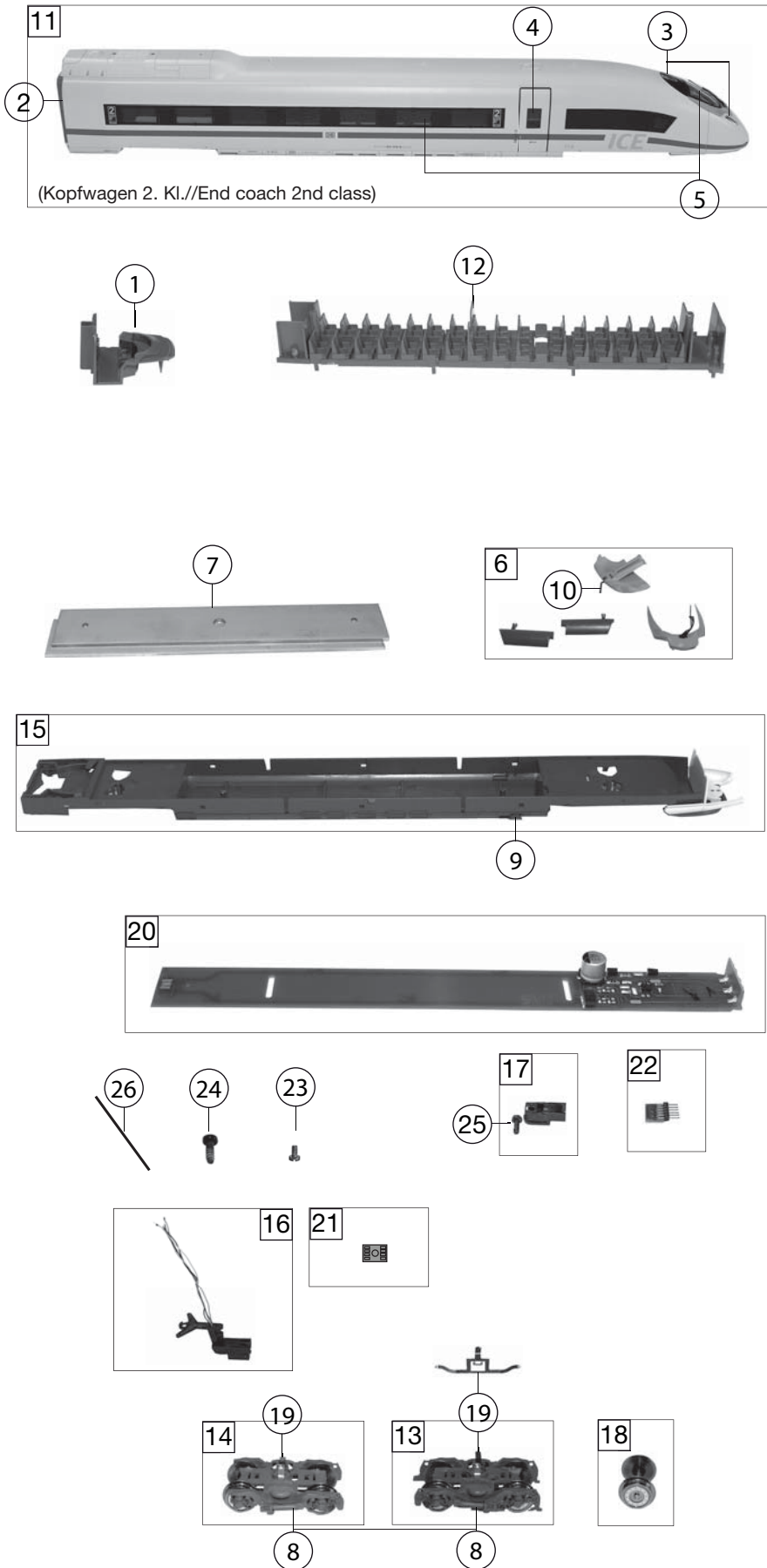
(Beschwerung s. Endwagen//Ballast see end wagon)



398001		BR407/Velaro DBAG	407 215-3	~	HO
Pos. Nr. Pos.no.	Beschreibung Description	Art.-Nr. Art.no.	Preisgruppe Price bracket		
1	FALTENBALG Gangway bellows	12512100	6		
2	TÜRFENSTERBLENDEN-SATZ Door windows -set	14448081	15		
3	SCHÜRZEN-SATZ Set of skirts	15448281	12		
4	STOSSDÄMPFER-SATZ Shock absorber -set	19448001	---		
5	ISOLATOREN-SATZ Set of isolators	194482813	13		
6	WAGENBODEN F.RESTAURANTWAGEN Floor plate restaurant coach	304480013	22		
7	DREHGESTELL KPL.F.RESTAURANTW. Bogie complete for restaurant coach	313980813	---		
8	KUKU-DEICHS. -DEICHS-DECK-SATZ Short coupling reception&-cover, -set	38404700	9		
9	KUKU-DEICHS. -DEICHS-DECK-SATZ Short coupling reception&-cover, -set	38404900	9		
10	SCHEIBENRADSATZ F. 448001-2 Disc type wheelset	53429200	---		
11	LEITERPLATTE KPL. (KUKU-DEICHS Coupling PCB complete	65416200	17		
12	LEITERPLATTE KPL. (KUKU-DEICHS Coupling PCB complete	65416300	17		
13	LEITERPLATTE PCB	65416400	24		
14	SCHRAUBE Screw	00702903	1		
15	SCHRAUBE Screw	71350400	---		
16	DRAHTRICHTFEDER L=27 MM Straightening spring l=27mm	00764016	2		
17	WAGENKASTEN Body	204480013	---		
18	INNENEINRICHTUNG Interior fittings	254480813	---		



398001		BR407Velaro DBAG	407 315-1	~	HO
Pos. Nr. Pos.no.	Beschreibung Description	Art.-Nr. Art.no.	Preisgruppe Price bracket		
1	GEHÄUSE F.ICE MITTELWAG.VELARO Body intermediate coach	104480014	36		
2	FALTENBALG Gangway bellows	12512100	6		
3	TÜRFENSTERBLENDEN-SATZ Door windows -set	14448081	15		
4	SCHÜRZEN-SATZ Set of skirts	15448181	12		
5	STOSSDÄMPFER-SATZ Shock absorber -set	19448001	---		
6	ISOLATOREN-UMSCHALTER-SATZ Set of isolators / switch	194482812	13		
7	INNENEINRICHTUNG F. MITTELWAGE Interior fittings	254480714	12		
8	WAGENBODEN F. MITTELW.448001-4 Floor plate motorized coach	304480014	22		
9	LAUFDREHGESTELL MSB -SATZ Bogie framework -set	31448071	14		
10	KUKU-DEICHS. -DEICHS-DECK-SATZ Short coupling reception&-cover, -set	38404900	9		
11	FAHRGESTELLRAHMEN FÜR MITTELWA Chassis frame for intermediate coach	40448071	---		
12	DREHGESTELLBLOCK KPL. Bogie block complete	45448071	---		
13	MOTOR KPL.M.SCHWUNGMAS. 448001 Motor with flywheel	50448071	33		
14	ACHSE Axle	00524011	1		
15	RADSATZ GESTEM.M.Z.448001-4 Wheelset, printed	53429100	---		
16	HAFTREIFEN H0 Traction tyre	00544008	1		
17	KARDANWELLE-MOTORDISTANZPLÄTTC Cardan shaft, motor spacer plate	56450100	2		
18	LEITERPLATTE KPL. (KUKU-DEICHS Interior lighting PCB, complete	65416300	17		
19	LEITERPLATTE KPL. OHNE INNENBE Main PCB (w/o lighting), complete	65416900	17		
20	DCC-DECODER ZIMO MX630 MIT PLUX DCC decoder ZIMO MX630 with Plux	66400900	---		
21	DACHSTROMABNEHMER Single arm pantograph	67433400	21		
22	DACHSTROMABNEHMER Single arm pantograph	67433500	21		
23	SCHRAUBE Screw	00702903	1		
24	KS-SCHRAUBE Phillips screw	00704404	1		
25	LINSENSCHRAUBE M.KREUZSCHLITZ Button screw	00704905	1		
26	DRAHTRICHTFEDER L=27 MM Straightening spring l=27mm	00764016	2		



398001		BR407/Velaro DBAG	407 515-6	~	HO
Pos. Nr. Pos.no.	Beschreibung Description	Art.-Nr. Art.no.	Preisgruppe Price bracket		
1	FÜHRERSTAND Driver's cab inset	124480812	14		
2	FALTENBALG Gangway bellows	12512100	6		
3	LICHTLEITER -SATZ Light conductor set	134480812	13		
4	TÜRFENSTERBLENDEN-SATZ Set of door windows	14448081	15		
5	SEITENFENSTERBL-FRONTSCH.-SATZ Side windows&front window -set	144480812	15		
6	SCHÜRZEN-SPOILER-SATZ Skirts&front spoiler -set	154480812	12		
7	BESCHWERUNG Ballast	16448081	---		
8	STOSSDÄMPFER-SATZ Shock absorber -set	19448001	---		
9	TRITT Treadle	19501400	---		
10	HEBEL Lever	19501500	---		
11	WAGENKASTEN F. ENDWAGEN OHNE M End wagon body, 2nd class	204480015	36		
12	INNENEINRICHTUNG F. ENDWAGEN O Interior fittings for end wagon, 2nd class	254480815	12		
13	DREHGEST.KPL.M.INDUSI Bogie complete with Indusi	313980811	---		
14	DREHGESTELL KPL. Bogie complete	313980812	14		
15	WAGENBODEN U. WAGENK-UNTERTEIL Floor plate&body lower section	334480015	14		
16	KUKU-DEICHS. -DEICHS-DECK-SATZ Short coupling reception&-cover, -set	38404700	9		
17	KUPPLUNGSADAPTER F.448001-2 Coupling adapter	38404800	9		
18	SCHLEIBENRADSATZ F. 448001-2 Disc type wheelset	53429200	---		
19	RADKONTAKT Wheel contact spring	61498000	---		
20	LEITERPLATTE KPL. MIT LICHTPLATINE Main PCB complete with lighting PCB	65417000	24		
21	LEITERPLATTE KPL. (KUKU-DEICHS) Coupling PCB complete	65415900	17		
	SCHLEIFENKONTAKT (o. Abb.) Center pick-up contact (w/o illustr.)	00621006	6		
23	SCHRAUBE Screw	00702903	1		
24	LINSENBLECHSCHRAUBE M.KREUZSCH. Button screw	00714506	1		
25	SPLINT F. KUPPLUNGSADAPT Split pin for coupling adaptor	00730525	1		
26	DRAHTRICHTFEDER L=27 MM Straightening spring l=27mm	00764016	2		
	SCHLEIFER KPL. (o. Abb.) Center pick-up, complete (w/o illustr.)	69202700	---		