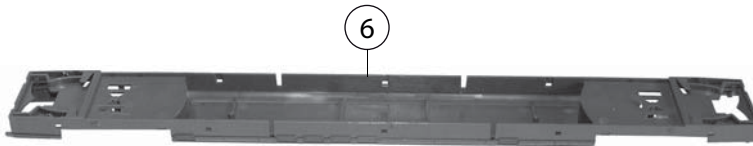
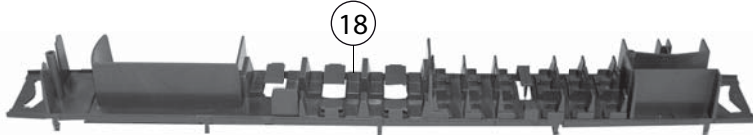
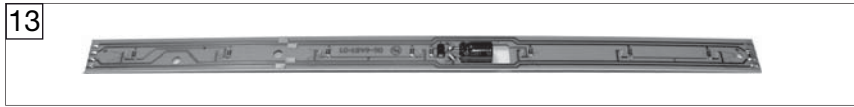
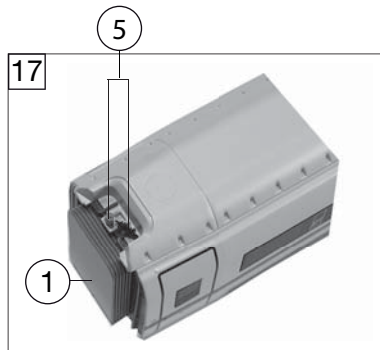
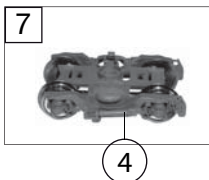
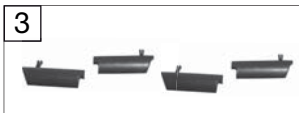


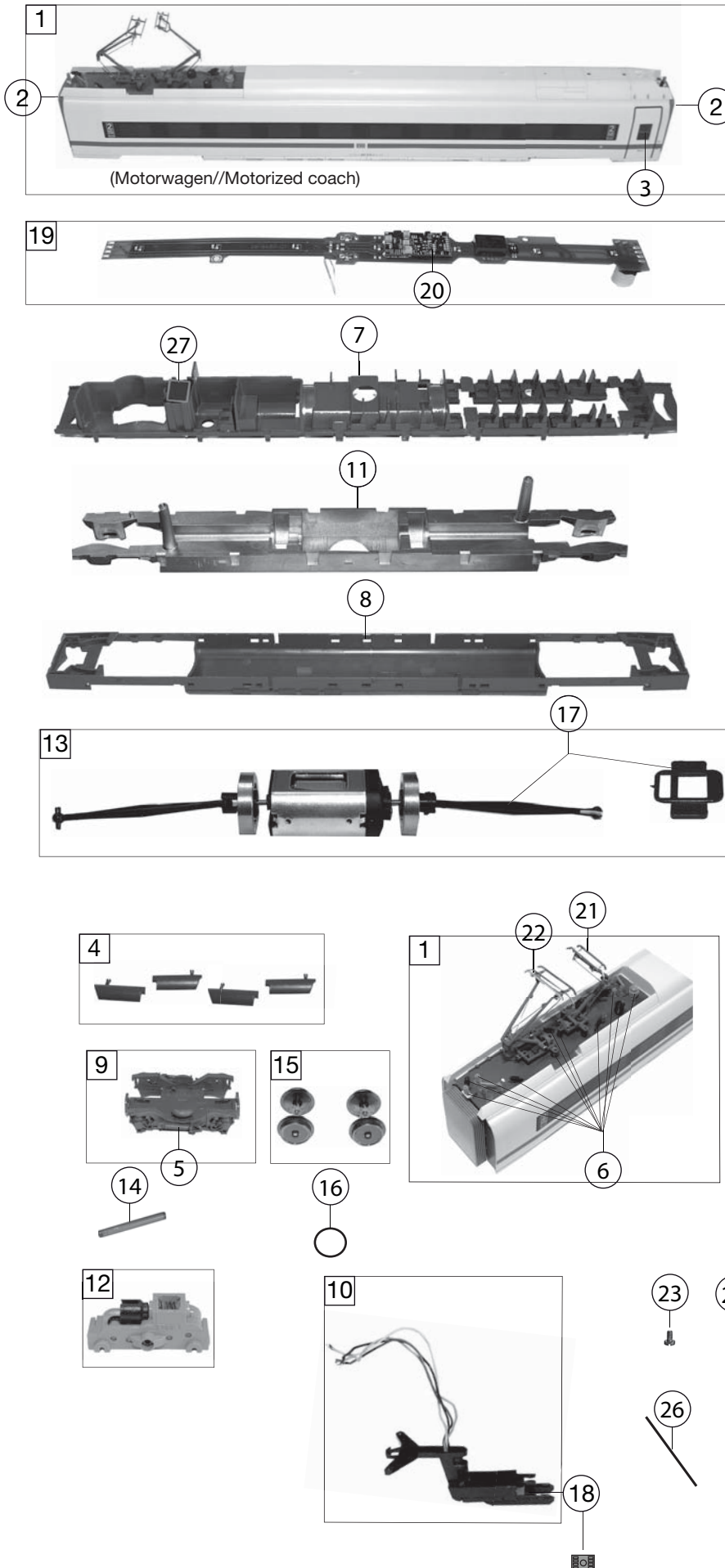
398071		BR407Velaro DBAG	407 015-7		~	HO
Pos. Nr. Pos.no.	Beschreibung Description	Art.-Nr. Art.no.	Preisgruppe Price bracket			
1	FÜHRERSTAND Driver's cab inset	124480812	14			
2	FALTENBALG Gangway bellows	12512100	6			
3	LICHTLEITER -SATZ Light conductor set	134480812	13			
4	TÜRFENSTERBLENDEN-SATZ Set of door windows	14448081	15			
5	SEITENFENSTERBL-FRONTSCH.-SATZ Side windows&front window -set	144480812	15			
6	SCHÜRZEN-SPOILER-SATZ Skirts&front spoiler -set	154480812	12			
7	BESCHWERUNG Ballast	16448081	---			
8	STOSSDÄMPFER-SATZ Shock absorber -set	19448001	---			
9	TRITT Treadle	19501400	---			
10	HEBEL Lever	19501500	---			
11	WAGENKASTEN F. ENDWAGEN OHNE M End wagon body, 1st class	204480012	36			
12	INNENEINRICHTUNG F. ENDWAGEN O Interior fittings for end wagon, 1st class	254480812	12			
13	DREHGEST.KPL.M.INDU F.448001-2 Bogie complete with induci	313980814	---			
14	DREHGESTELL KPL.F.448001-2 Bogie complete	313980812	---			
15	WAGENBODEN U. WAGENK-UNTERTEIL Floor plate&body lower section	334480812	---			
16	KUKU-DEICHS. -DEICHS-DECK-SATZ Short coupling reception&-cover, -set	38404700	9			
17	KUPPLUNGSADAPTER F.448001-2 Coupling adapter	38404800	9			
18	SCHLEIFENRADSATZ F. 448001-2 Disc type wheelset	53429200	---			
19	RADKONTAKT Wheel contact spring	61497900	---			
20	LEITERPLATTE KPL. MIT LICHTPLATINE Main PCB complete with lighting PCB	65415700	24			
21	LEITERPLATTE KPL. (KUKU-DEICHS) Coupling PCB complete	65415600	17			
22	DCC-FUNKTIONSDECODER Dcc function decoder	683980812	13			
23	SCHRAUBE Screw	00702903	1			
24	LINSENBLECHSCHRAUBE M.KREUZSCH. Button screw	00714506	1			
25	SPLINT F. KUPPLUNGSADAPT Split pin for coupling adaptor	00730525	1			
26	DRAHTRICHTFEDER L=27 MM Straightening spring l=27mm	00764016	2			
27	LEITERPLATTE KPL. (INNENBELEUC) Illumination PCB complete	65415500	24			
28	RADKONTAKT Wheel contact spring	61498000	---			
	SCHLEIFER KPL. (o. Abb.) Center pick-up (w/o illustr.)	69202600	---			



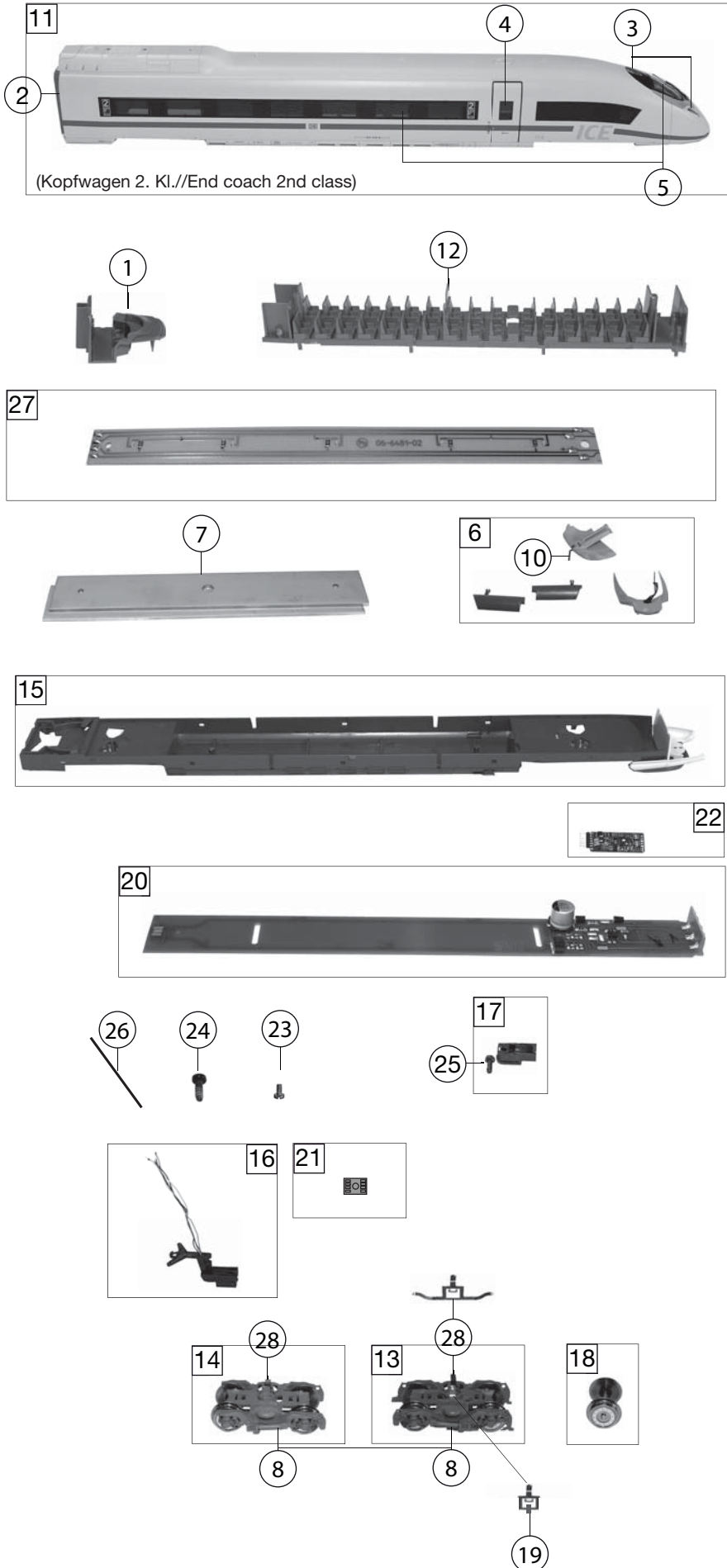
(Beschwerung s. Endwagen//Ballast see end wagon)



398071		BR407/Velaro DBAG	407 215-3	~	HO
Pos. Nr. Pos.no.	Beschreibung Description	Art.-Nr. Art.no.	Preisgruppe Price bracket		
1	FALTENBALG Gangway bellows	12512100	6		
2	TÜRFENSTERBLENDEN-SATZ Door windows -set	14448081	15		
3	SCHÜRZEN-SATZ Set of skirts	15448281	12		
4	STOSSDÄMPFER-SATZ Shock absorber -set	19448001	---		
5	ISOLATOREN-SATZ Set of isolators	194482813	13		
6	WAGENBODEN F.RESTAURANTWAGEN Floor plate restaurant coach	304480813	---		
7	DREHGESTELL KPL.F.RESTAURANTW. Bogie complete for restaurant coach	313980813	14		
8	KUKU-DEICHS. -DEICHS-DECK-SATZ Short coupling reception&-cover, -set	38404700	9		
9	KUKU-DEICHS. -DEICHS-DECK-SATZ Short coupling reception&-cover, -set	38404900	9		
10	SCHEIBENRADSATZ F. 448001-2 Disc type wheelset	53429200	---		
11	LEITERPLATTE KPL. (KUKU-DEICHS Coupling PCB complete	65415600	17		
12	LEITERPLATTE KPL. (KUKU-DEICHS Coupling PCB complete	65416000	17		
13	LEITERPLATTE (Innenbeleuchtung) Interior lighting PCB	65416100	24		
14	SCHRAUBE Screw	00702903	1		
15	SCHRAUBE Screw	71350400	---		
16	DRAHTRICHTFEDER L=27 MM Straightening spring l=27mm	00764016	2		
17	WAGENKASTEN Body	204480013	---		
18	INNENEINRICHTUNG Interior fittings	254480813	---		



398071		BR407 <sup>Velaro</sup> DBAG	407 315-1		~	HO
Pos. Nr. Pos.no.	Beschreibung Description	Art.-Nr. Art.no.	Preisgruppe Price bracket			
1	GEHÄUSE F.ICE MITTELWAG.VELARO Body intermediate coach	104480014	36			
2	FALTENBALG Gangway bellows	12512100	6			
3	TÜRFENSTERBLENDEN-SATZ Door windows -set	14448081	15			
4	SCHÜRZEN-SATZ Set of skirts	15448181	12			
5	STOSSDÄMPFER-SATZ Shock absorber -set	19448001	---			
6	ISOLATOREN-UMSCHALTER-SATZ Set of isolators / switch	194482812	13			
7	INNENEINRICHTUNG F. MITTELWAGE Interior fittings	254480714	12			
8	WAGENBODEN F. MITTELW.448001-4 Floor plate motorized coach	304480714	22			
9	LAUFDREHGESTELL MSB -SATZ Bogie framework -set	31448071	14			
10	KUKU-DEICHS. -DEICHS-DECK-SATZ Short coupling reception&-cover, -set	38404900	9			
11	FAHRGESTELLRAHMEN FÜR MITTELWA Chassis frame for intermediate coach	40448071	---			
12	DREHGESTELLBLOCK KPL. Bogie block complete	45448071	---			
13	MOTOR KPL.M.SCHWUNGMAS. 448001 Motor with flywheel	50448071	33			
14	ACHSE Axle	00524011	1			
15	RADSATZ GESTEM.M.Z.448001-4 Wheelset, printed	53429100	---			
16	HAFTREIFEN H0 Traction tyre	00544008	1			
17	KARDANWELLE-MOTORDISTANZPLÄTT Cardan shaft, motor spacer plate	56450100	2			
18	LEITERPLATTE KPL. (KUKU-DEICHS Interior lighting PCB, complete	65416000	17			
19	LEITERPLATTE KPL. F. INNENBELEUCHTUNG Main PCB (w/o lighting), complete	65416500	24			
20	PLUX-SOUND-DECODER PLUX sound decoder	684480714	---			
21	DACHSTROMABNEHMER Single arm pantograph	67433400	21			
22	DACHSTROMABNEHMER Single arm pantograph	67433500	21			
23	SCHRAUBE Screw	00702903	1			
24	KS-SCHRAUBE Phillips screw	00704404	1			
25	LINSENSCHRAUBE M.KREUZSCHLITZ Button screw	00704905	1			
26	DRAHTRICHTFEDER L=27 MM Straightening spring l=27mm	00764016	2			
27	LAUTSPRECHER Loudspeaker	68400400	16			



398071		BR407Velaro DBAG	407 515-6	~	HO
Pos. Nr. Pos.no.	Beschreibung Description	Art.-Nr. Art.no.	Preisgruppe Price bracket		
1	FÜHRERSTAND Driver's cab inset	124480812	14		
2	FALTENBALG Gangway bellows	12512100	6		
3	LICHTLEITER -SATZ Light conductor set	134480812	13		
4	TÜRFENSTERBLENDEN-SATZ Set of door windows	14448081	15		
5	SEITENFENSTERBL-FRONTSCH.-SATZ Side windows&front window -set	144480812	15		
6	SCHÜRZEN-SPOILER-SATZ Skirts&front spoiler -set	154480812	12		
7	BESCHWERUNG Ballast	16448081	---		
8	STOSSDÄMPFER-SATZ Shock absorber -set	19448001	---		
9	TRITT Treadle	19501400	---		
10	HEBEL Lever	19501500	---		
11	WAGENKASTEN F. ENDWAGEN OHNE M End wagon body, 2nd class	204480015	36		
12	INNENEINRICHTUNG F. ENDWAGEN O Interior fittings for end wagon, 2nd class	254480815	12		
13	DREHGEST.KPL.M.INDUSI Bogie complete with Indusi	313980814	---		
14	DREHGESTELL KPL. Bogie complete	313980812	---		
15	WAGENBODEN U. WAGENK-UNTERTEIL Floor plate&body lower section	334480815	14		
16	KUKU-DEICHS. -DEICHS-DECK-SATZ Short coupling reception&-cover, -set	38404700	9		
17	KUPPLUNGSADAPTER F.448001-2 Coupling adapter	38404800	9		
18	SCHLEIFENRADSATZ F. 448001-2 Disc type wheelset	53429200	---		
19	RADKONTAKT Wheel contact spring	61499700	---		
20	LEITERPLATTE KPL. MIT LICHTPLATINE Main PCB complete with lighting PCB	65416600	---		
21	LEITERPLATTE KPL. (KUKU-DEICHS) Coupling PCB complete	65415600	17		
22	DCC-FUNKTIONSDECODER DCC function decoder	683980815	13		
23	SCHRAUBE Screw	00702903	1		
24	LINSENBLECHSCHRAUBE M.KREUZSCH. Button screw	00714506	1		
25	SPLINT F. KUPPLUNGSADAPT Split pin for coupling adaptor	00730525	1		
26	DRAHTRICHTFEDER L=27 MM Straightening spring l=27mm	00764016	2		
27	LEITERPLATTE KPL. (INNENBELEUC Interior lighting PCB	65415500	24		
28	RADKONTAKT Wheel contact spring	61498000	---		
	SCHLEIFER KPL. (o. Abb.) Center pick-up (w/o illustr.)	69202600	---		