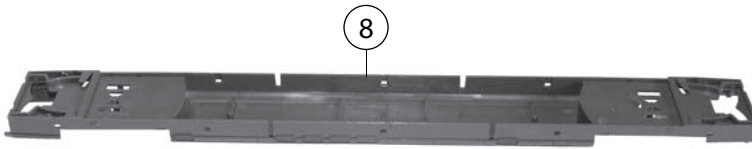
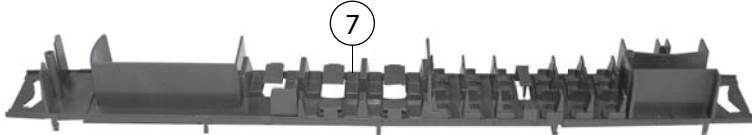
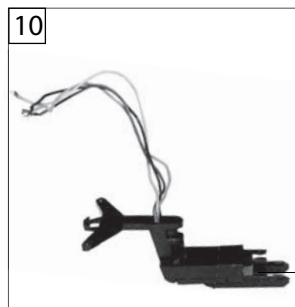
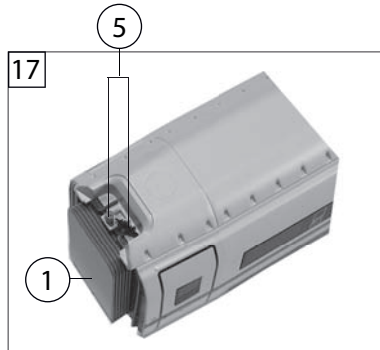
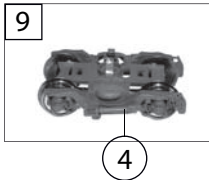
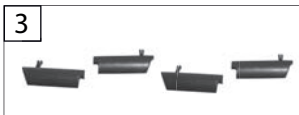


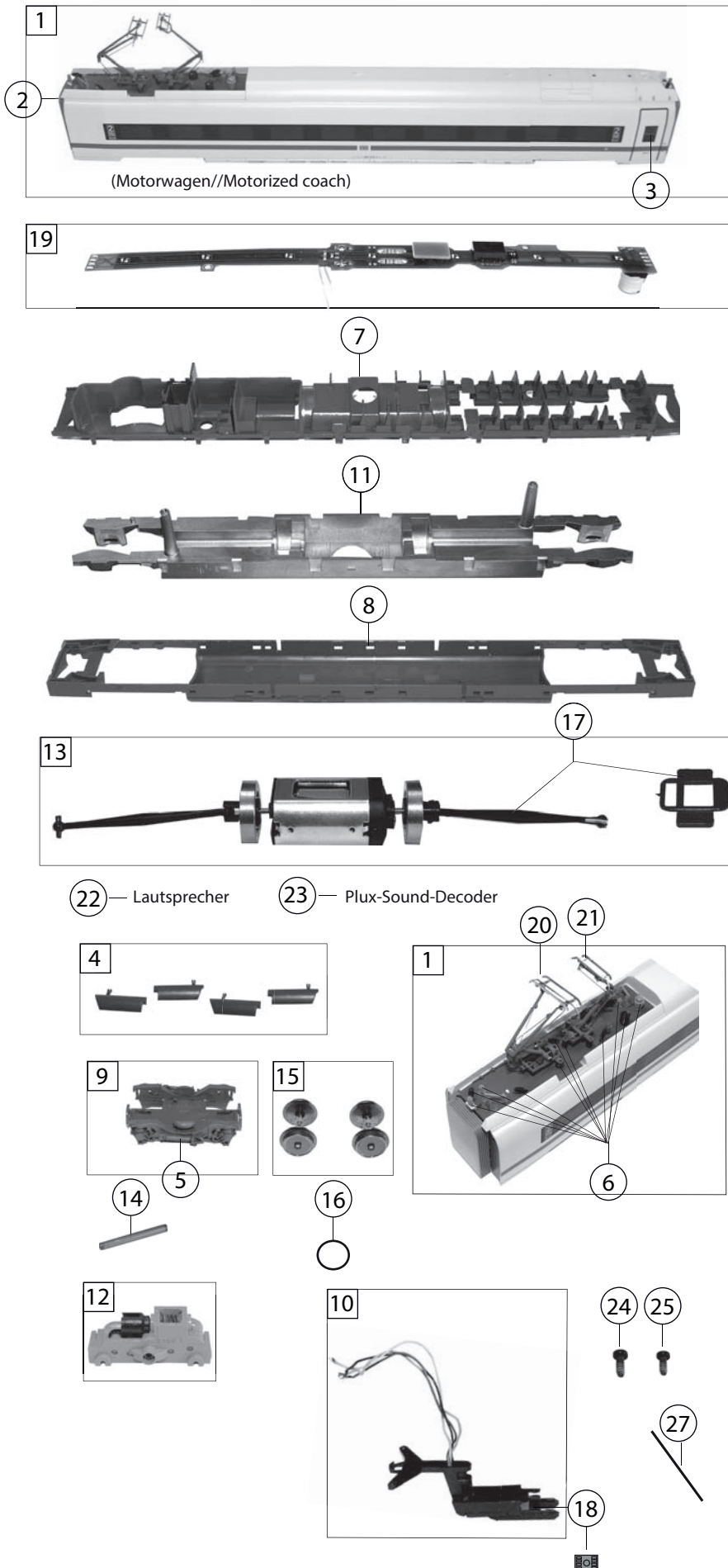
398073		BR 407 Velaro DBAG	407017-8			HO
Pos. Nr. Pos. no.	Beschreibung Description	Art.-Nr. Art. no.	Preisgruppe Price bracket			
1	FÜHRERSTAND Driver's cab inset	124480812	014			
2	FALTENBALG Gangway bellows	12512100	006			
3	LICHTLEITER -SATZ Light conductor set	13448003	013			
4	TÜRFFENSTERBLENDEN-SATZ Set of door windows	144480032	---			
5	SEITENFENSTERBL-FRONTSCH.-SATZ Side windows&front window -set	144480812	015			
6	SCHÜRZEN-SPOILER-SATZ Skirts&front spoiler -set	154480032	---			
7	BESCHWERUNG Ballast	16448081	016			
8	STOSSDÄMPFER-SATZ Shock absorber -set	19448001	011			
9	TRITT Treadle	19501400	002			
10	HEBEL Lever	19501500	005			
11	WAGENKASTEN F. ENDWAGEN OHNE M End wagon body, 1st class	204480032	---			
12	INNENEINRICHTUNG F. ENDWAGEN O Interior fittings for end wagon, 1st class	254480812	012			
13	DREHGEST.KPL.M.INDU F.448001-2 Bogie complete with Indusi	313980812	014			
14	DREHGESTELL KPL.F.448001-2 Bogie complete	313980814	014			
15	WAGENBODEN U.WAGENK-UNTERTEIL Floor plate&body lower section	334480812	---			
16	KUKU-DEICHS. -DEICHS-DECK-SATZ Short coupling reception&-cover, -set	38404700	009			
17	KUPPLUNGSADAPTER F.448001-2 Coupling adapter	38404800	009			
18	SCHIEBENRADSATZ F. 448001-2 Disc type wheelset	53429200	---			
19	RADKONTAKT Wheel contact spring	61497900	---			
20	RADKONTAKT Wheel contact spring	61498000	---			
21	LEITERPLATTE KPL. (INNENBELEUC Illumination PCB complete	65415500	024			
22	LEITERPLATTE KPL. (KUKU-DEICHS Coupling PCB complete	65415600	017			
23	LEITERPLATTE KPL. MIT LICHTPLATINE Main PCB complete with lighting PCB	65415700	029			
24	DCC-FUNKTIONSDECODER Dcc function decoder	683980812	039			
25	SCHLEIFER KPL. Center pick-up complete	69202600	018			
	SK SCHRAUBE (o. Abb.) Screw (w/o illustr.)	70900029	003			
	LINSENSCHRAUBE (o. Abb.) Button screw (w/o illustr.)	00710305	001			
28	LINSENBLECHSCHRAUBE M.KREUZSCH. Button screw	00714506	001			
29	SPLINT F. KUPPLUNGSADAPT Split pin for coupling adaptor	00730525	001			
30	DRAHTRICHTFEDER L=27 MM Straightening spring l=27mm	00764016	002			



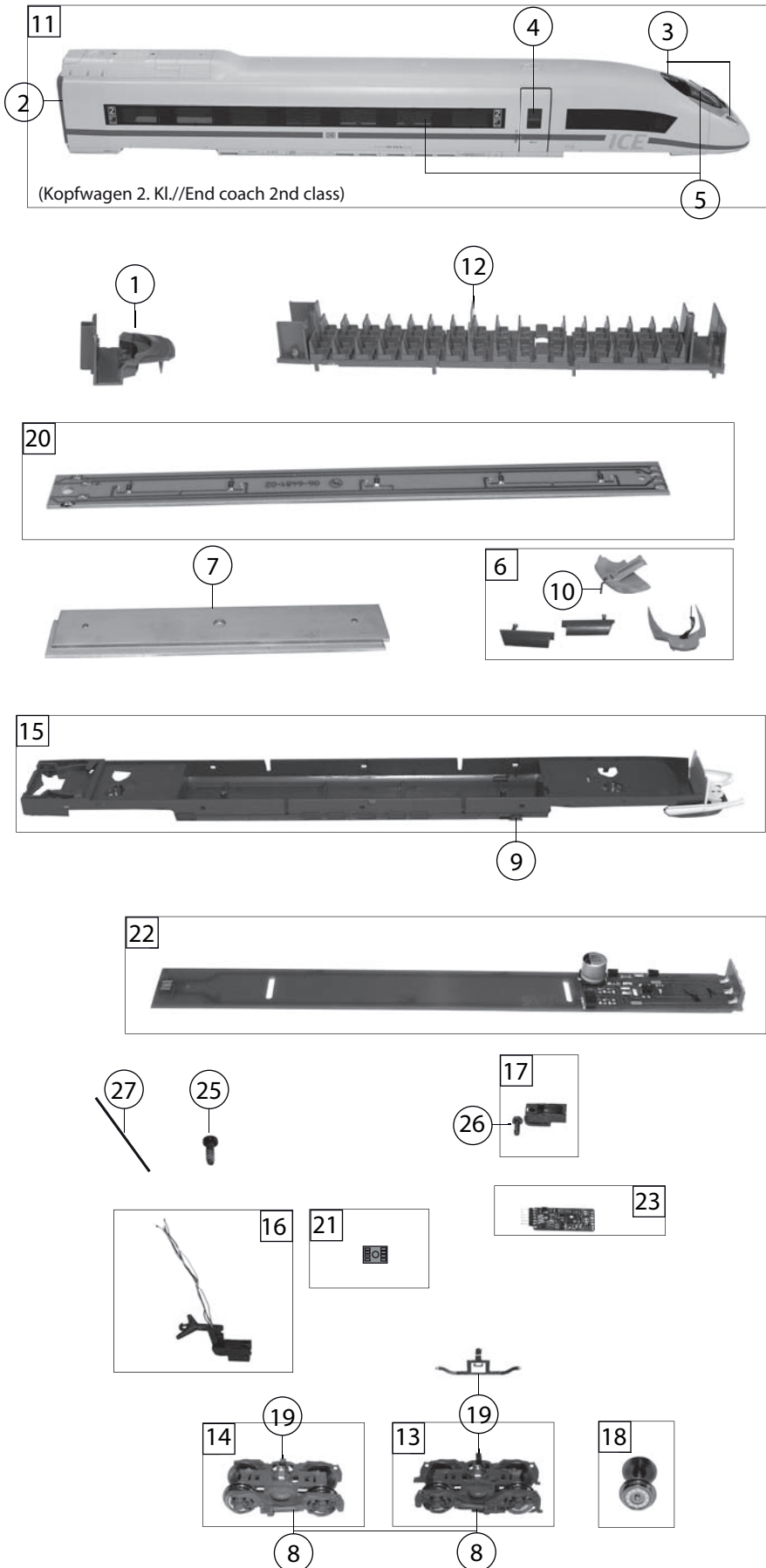
(Beschwerung s. Endwagen//Ballast see end wagon)



398073		BR 407/Velaro DBAG	407217-4	HO
Pos. Nr. Pos.no.	Beschreibung Description	Art.-Nr. Art.no.	Preisgruppe Price bracket	
1	FALTENBALG Gangway bellows	12512100	006	
2	TÜRFENSTERBLENDEN-SATZ Door windows -set	144480033	---	
3	SCHÜRZEN-SATZ Set of skirts	154480033	---	
4	STOSSDÄMPFER-SATZ Shock absorber -set	19448001	011	
5	ISOLATOREN-SATZ Set of isolators	194482813	013	
6	GEHÄUSE FÜR ICE Body	204480033	---	
7	INNENEINRICHTUNG Interior fittings	254480813	012	
8	WAGENBODEN Floor plate	304480813	---	
9	DREHGESTELL KPL. f. RESTAURANTWAGEN Boghiu compete f. restaurant coach	313980813	014	
10	KUKU-DEICHS. -DEICHS-DECK-SATZ Short coupling reception&-cover, -set	38404700	009	
11	KUKU-DEICHS. -DEICHS-DECK-SATZ Short coupling reception&-cover, -set	38404900	009	
12	SCHEIBENRADSATZ Disc wheelset	53429200	---	
13	LEITERPLATTE KPL. (KUKU DEICHEL) PCB complete (Short coupling reception)	65415600	017	
14	LEITERPLATTE KPL. (KUKU DEICHEL) PCB complete (short coupling reception)	65416000	017	
15	LEITERPLATTE KPL. (INNENBELEUCHTUNG) Pcb complete (interior lighting)	65416100	024	
	SK-SchRAUBE M1,6x3 DIN 7500 (o. Abb.) Countersunk screw (w/o illustr.)	70900029	003	
	SCHRAUBE (o. Abb.) Screw (w/o illustr.)	71350400	003	
18	DRAHTRICHTFEDER L=27 MM Straightening spring l=27mm	00764016	002	



Pos. Nr. Pos. no.	Beschreibung Description	Art.-Nr. Art. no.	Preisgruppe Price bracket
398073	BR 407/Velaro DBAG	407317-2	HO
1	WAGENKASTEN FÜR ICE Body	104480034	036
2	FALTENBALG Gangway bellows	12512100	006
3	TÜRFENSTERBLENDEN-SATZ Door windows -set	144480034	---
4	SCHÜRZEN-SPOILER-SATZ Skirts&front spoiler -set	154480034	---
5	STOSSDÄMPFER-SATZ Shock absorber -set	19448001	011
6	ISOLATOREN-UMSCHALTER SATZ Set of isolators and switch	194482812	013
7	INNENEINRICHTUNG F. MITTELWAGEN Interior fittings for middle coach	254480714	012
8	WAGENBODEN F. MITTELWAGEN Floor plate for middle coach	304480714	022
9	LAUFDREHGESTELL MSB-SATZ Boghiu -set	31448071	014
10	KUKU-DEICHS. -DEICHS-DECK-SATZ Short coupling reception&-cover, -set	38404900	009
11	FAHRGESTELLKRAHMEN FÜR MITTELWA Chassis for middle coach	40448071	---
12	DREHGESTELLBLOCK KPL. Bogie block complete	45448071	016
13	MOTOR KPL. M. SCHWUNGMASSE Motor with flywheel, complete	50448071	033
14	ACHSE Axle	00524011	001
15	RADSATZ KPL. M. ZAHNRAD M. N. Wheelset complet with gear with tract. tire	53429100	---
16	HAFTREIFEN HO Traction tyre HO	00544008	001
17	KARDANWELLE-MOTORDISTANZPLÄTCHEN Propeller shaft -motor spacer plates	56450100	002
18	LEITERPLATTE KPL. (KUKU- DEICHSSEL) Circuit board (short coupling reception)	65416000	017
19	LEITERPLATTE KPL. (INNENBELEUCHTUNG) Circuit board (interior lightning)	65416500	024
20	DACHSTROMABNEHMER SSS400 Roof pantograph	67434000	021
21	DACHSTROMABNEHMER CXNG01 Roof pantograph	67434100	021
22	LAUTSPRECHER (o. Abb.) Loudspeaker (w/o illustr.)	68400400	016
23	PLUX-SOUND-DECODER (o. Abb.) Plux-sound-decoder (w/o illustr.)	684480714	039
24	KS- SCHRAUBE Screw	00704404	001
25	LINSENSCHRAUBE M. KREUZSCHLITZ Button screw	00704905	001
26	SK- SCHRAUBE M 1,6X3 mm DIN 7500 (o. Abb.) Screw M1,6X3 mm DIN 7500 (w/o illustr.)	70900029	003
27	DRAHTRICHTFEDER L=27MM Straightening spring l=27mm	00764016	002



398073 BR 407 Velaro DBAG		407517-7			HO
Pos. Nr. Pos.no.	Beschreibung Description	Art.-Nr. Art.no.	Preisgruppe Price bracket		
1	FÜHRERSTAND Driver's cab inset	124480812	014		
2	FALTENBALG Gangway bellows	12512100	006		
3	LICHTLEITER -SATZ Light conductor set	13448003	013		
4	TÜRKENSTERBLENDEN-SATZ Set of door windows	144480035	---		
5	SEITENFENSTERBL-FRONTSCH.-SATZ Side windows&front window -set	144480812	015		
6	SCHÜRZEN-SPOILER-SATZ Skirts&front spoiler -set	154480032	---		
7	BESCHWERUNG Ballast	16448081	016		
8	STOSSDÄMPFER-SATZ Shock absorber -set	19448001	011		
9	TRITT Treadle	19501400	002		
10	HEBEL Lever	19501500	005		
11	WAGENKASTEN F. ENDWg o. M End wagon body, 2nd class	204480035	---		
12	INNENEINRICHTUNG F. ENDWAGEN O Interior fittings for end wagon, 2nd class	254480815	012		
13	DREHGEST.KPL.M.INDU F.448001-2 Bogie complete with Indusi	313980812	014		
14	DREHGESTELL KPL.F.448001-2 Bogie complete	313980814	014		
15	WAGENBODEN U. WAGENK-UNTERTEIL Floor plate&body lower section	334480815	014		
16	KUKU-DEICHS. -DEICHS-DECK-SATZ Short coupling reception&-cover, -set	38404700	009		
17	KUPPLUNGSADAPTER F.448001-2 Coupling adapter	38404800	009		
18	SCHLEIBENRADSATZ F. 448001-2 Disc type wheelset	53429200	007		
19	RADKONTAKT Wheel contact spring	61497900	---		
20	RADKONTAKT Wheel contact spring	61498000	---		
21	LEITERPLATTE KPL. (INNENBELEUCHTUNG Main PCB complete (interior lighting)	65415500	024		
22	LEITERPLATTE KPL. (KUKU-DEICHS Coupling PCB complete	65415600	017		
23	LEITERPLATTE KPL. MIT 1 LICHTPLATINE Pcb complete with 1 light pcb	65416600	---		
24	DCC FUNKTIONSDCODER Dcc funtion decoder	683980815	039		
25	SCHLEIFER KPL. Center pick-up complete	69202600	018		
26	SK-SCHRAUBE M1,6x3 mm DIN 7500 (o. Abb.) Countersunk screw (w/o illustr.)	70900029	003		
27	LINSENSCHRAUBE M: KREUZSCHLITZ Buttem screw	00714506	001		
28	SPLINT F. KUPPLUNGSADAPT Split pin for coupling adaptor	00730525	001		
29	DRAHTRICHTFEDER L=27 MM Straightening spring l=27mm	00764016	002		