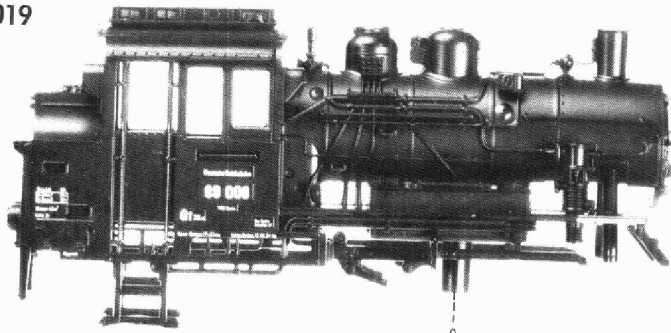
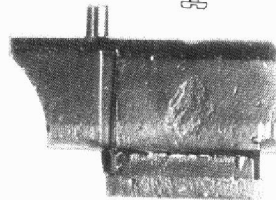


FLEISCHMANN 4019

10 4019



71 3513



16 4019



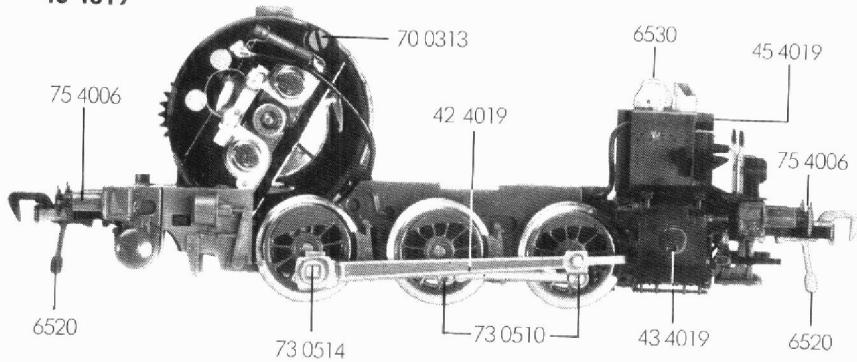
13 4019

- 10 4019 Lokgehäuse kpl.
- 13 4019 Flutlichtleiter-Satz
- 16 4019 Beschwerung

- 40 4019 Fahrgestell kpl. mit Motor
- 42 4019 Steuerung kpl., einschl. Verbundstangen-Satz
- 43 4019 Zylinderkasten
- 45 4019 Kesselstütze kpl.

- 60 4020 Stromabnehmereinsatz
- 61 4914 Kontaktfeder
- 64 4404 Kontaktpilzgarnitur

40 4019



75 4006

70 0313

6530

45 4019

42 4019

75 4006

6520

73 0514

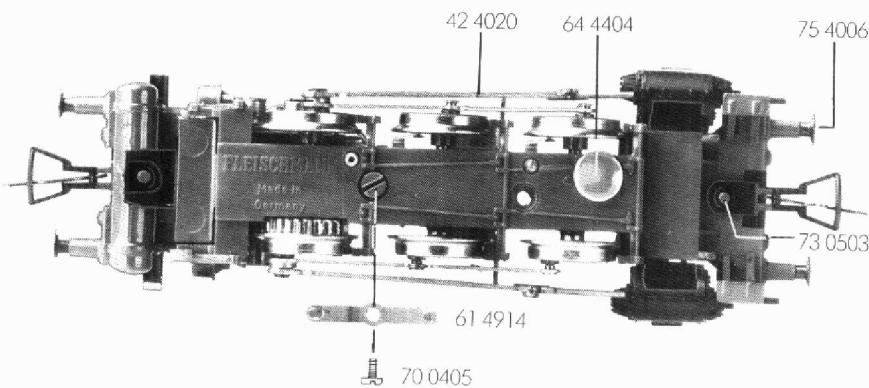
73 0510

43 4019

6520

- 70 0405 Schraube f. 60 4020
- 71 3513 Schraube f. Gehäuse
- 73 0503 Splint f. Kupplung
- 73 0510 Bolzen f. Verbundstange
- 73 0514 Bolzen f. Treibstange
- 75 4006 Puffer

- 6520 Kupplung
- 6530 Glühlampe



42 4020

64 4404

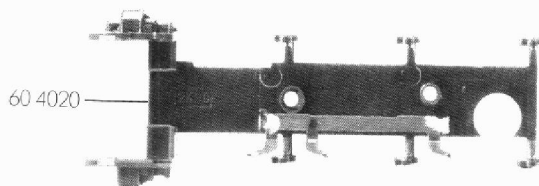
75 4006

73 0503

61 4914

70 0405

*764007 Richtfeder
f. Kupplung*

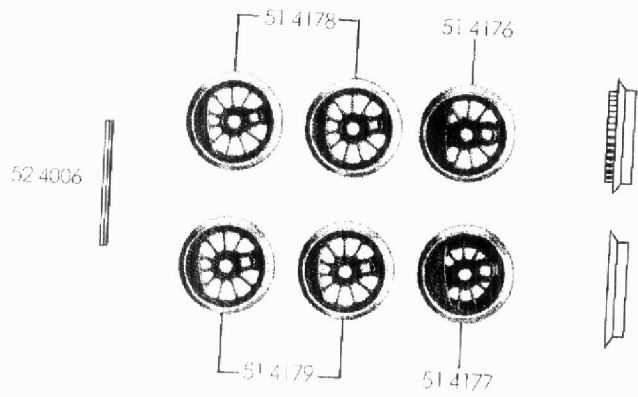


60 4020

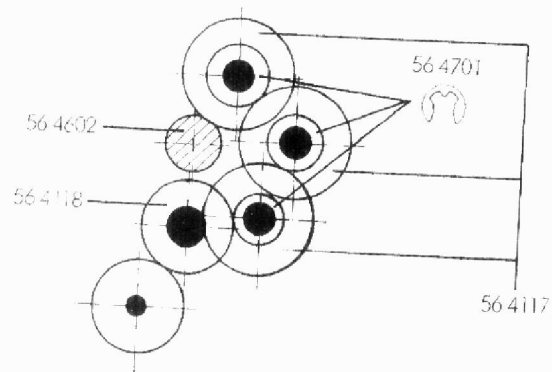
FLEISCHMANN 4019

4019 FLEISCHMANN

- 50 4019 Motor m. Fahrgestell
- 50 4702 Lagerschild kpl.
Kollektor-Seite
- 50 4801 Kohlenrohrkappe
- 51 4176 Lokrad mit Zahnkranz,
(großes Gegengewicht)
- 51 4177 Lokrad isoliert
ohne Zahnkranz,
(großes Gegengewicht)
- 51 4178 Lokrad ohne Zahnkranz,
(kleines Gegengewicht)
- 51 4179 Lokrad isoliert
ohne Zahnkranz,
(kleines Gegengewicht)
- 52 4006 Achse

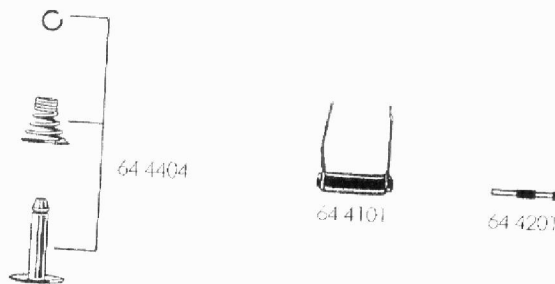
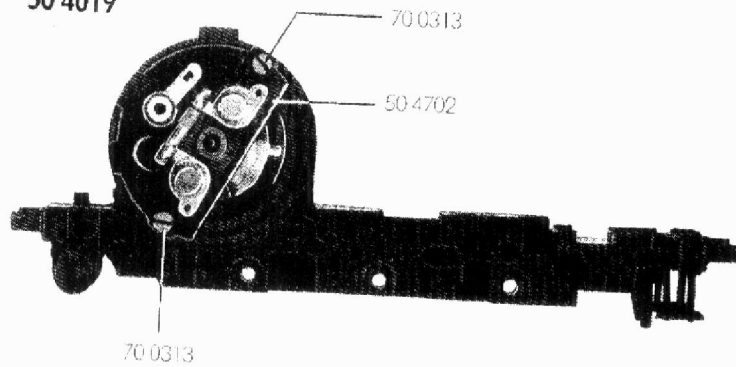


		Außen-Ø	Zähnezahl	Zähnezahl
56 4117	Zahnrad	11	24	13
56 4118	Zahnrad	10	18	
56 4602	Ritzel	6	10	
56 4701	Sicherungsring			



- 64 4101 Drosse
- 64 4201 Kondensator
- 64 4404 Kontaktpilzgarnitur

50 4019



4019 FLEISCHMANN