

- 10 4031 Lokgehäuse kpl.
- 11 4031 Gehäuseunterteil kpl. m. Puffern u. Kontaktfedern
- 13 4030 Lichtleiter (Satz)
- 19 4614 Pfeife
- 19 4716 Handrad
- 19 4811 Laterne vorn
- 19 4822 Laterne hinten
- 19 4824 Kupplungsattrappe
- 19 4836 Schwingenträger (Satz)
- 38 4017 Kuku-Deichsel
- 40 4031 Fahrgestell kpl. o. Motor
- 42 4030 Steuerung kpl. mit Kuppelstangen
- 44 4030 Hauptluftbehälter
- 45 4030 Rauchkammerträger kpl. m. Zylindern
- 50 4030 Motor kpl. m. Schwungmasse u. Entstörkondensatoren
- 50 4908 Motorhaltebügel
- 56 4772 Distanzring f. Steuerung
- 60 4030 Stromabnehmereinsatz
- 63 7098 Lampenhalter kpl.
- 64 4202 Entstör-Kondensator
- 64 4406 Kontaktpilzgarnitur
- 70 4404 Linsenschraube mit Kreuzschlitz f. 424030
- 70 4405 Senkschraube m. Kreuzschlitz f. 604030
- 71 3309 Blechschraube m. Kreuzschlitz f. 104031 (Tenderseite)
- 71 4513 Senkblechschraube m. Kreuzschlitz f. 104031
- 73 0551 Bolzen f. Kuppelstange vo.
- 73 0552 Bolzen f. Kuppelstange hi.
- 75 4006 Steckpuffer gewölbt
- 75 4015 Steckpuffer flach
- 75 40311 Rahmenvorderteil m. Puffern
- 76 7012 Druckfeder f. 384017
- 76 4321 Andruckfeder lang vorne f. erste Achse
- 76 4322 Andruckfeder kurz hinten f. dritte Achse
- 6510 GFN-Steck-Kupplung (o. Abb.)
- 6511 Steck-Tausch Kupplung (o. Abb.)
- 6515 Profi-Steck-Kupplung
- 6535 Glühlampe



4031 FLEISCHMANN

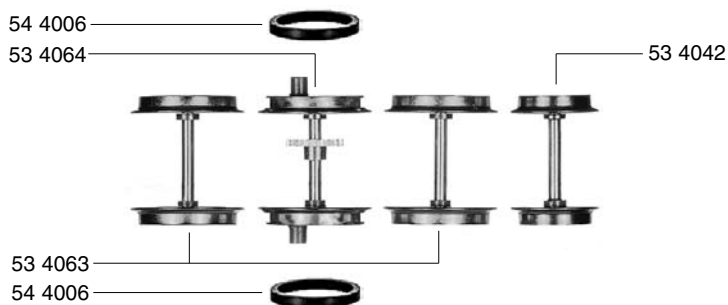
- 50 4030 Motor kpl. m. Schwungmasse u. Entstörkondensatoren
- 50 7801 Kohlehalter
- 53 4042 Vorlaufratsatz
- 53 4063 Kuppelratsatz o. Z. o. N.
- 53 4064 Treibradsatz m. Z. m. N.
- 54 4006 Haftreifen

		Außen-Ø	Zähnezahl	Zähnezahl
56 4127	Zahnrad m. Feder	5,5	9	
56 4128	Zahnrad m. Ratschring	12	22	
56 4163	Zahnrad	11,5	21	
56 7606	Schnecke			

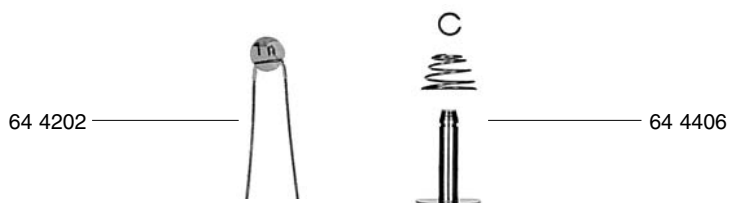
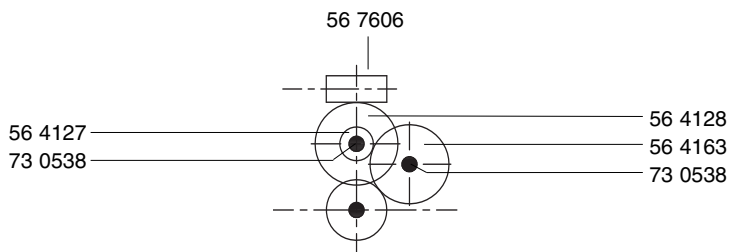
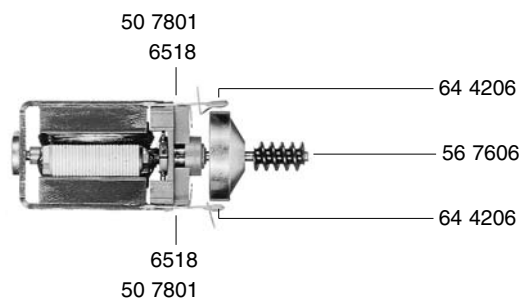
- 64 4202 Entstörkondensator
- 64 4206 Entstörkondensator am Motor
- 64 4406 Kontaktpilzgarnitur

- 73 0538 Achse f. 564127, 564128 und 564163

6518 Kohlen und Federn



50 4030



- 50 4907 Befestigungsbügel f. Decoder

