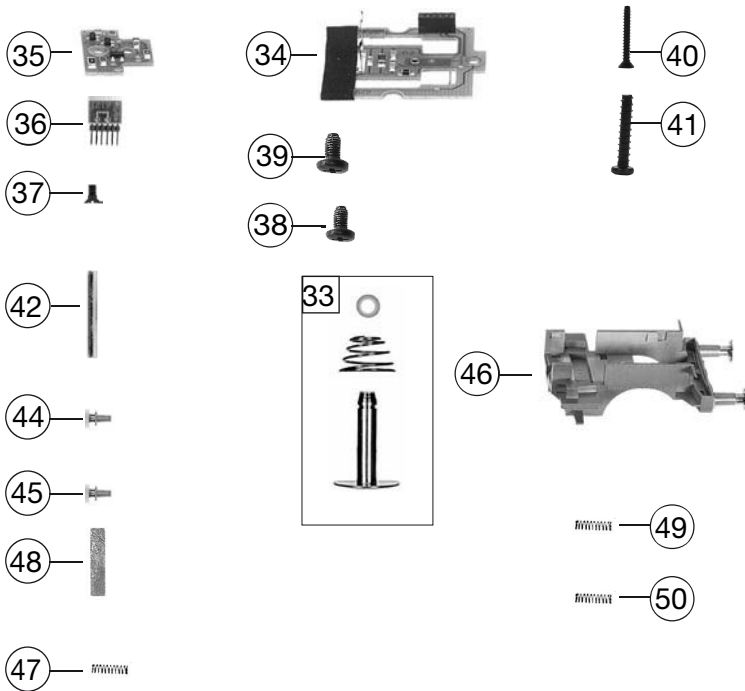


404602		Ilmebahn	=	H0
Pos. Nr. Pos.no.	Beschreibung Description	Art.-Nr. Art.no.		Preisgruppe Price bracket
1	LOKGEHAEUSE KPL. Body assembly complete	10404602		031
2	UMLAUFBLECH M.PUFFERN BR 76 Running board with buffers	00111046		020
3	LICHTLEITER-SATZ Light conductor - set	00134046		012
4	AUFWERFHEBEL -SATZ Throw lever set	00194046		008
5	PFEIFE Whistle	00194607		004
6	HANDRAD Handwheel	00194716		006
7	KUPPLUNGSHAKEN Coupling hook	00194824		002
8	LAMPE MIT LAMPENEINSATZ Lamp with inset	00194854		011
9	BAHNRAEMER-EINSTROMROHRE-SATZ Rail guard/steam admission pipes	22404602		008
10	BREMSEGEHÄNGE Brake rigging	00314046		012
11	KUKU-DEICHSEL VORNE Short coupling reception front side	00384028		007
12	KUKU-DEICHSEL HINTEN Short coupling reception back side	00384029		006
13	LOKFAHRGESTELL M.SCHN.O.MOTOR Loco chassis with interface w/o motor	40404602		046
14	STEUERUNG KPL. MIT KUPPELSTANG Reversing gear complete with coupling rod	00424046		030
15	ZYLINDER-AUSSTRÖMROHRE-SATZ Cylinder/exhaust pipes set	43404602		015
16	UMLAUFBLECH VORNE MIT LAMPENEI Front running board with lamp inset	00454046		012
17	DREHGESTELL KPL. Bogie complete	00474046		021
18	MOTOR M.SCHW.F.4046 Motor with flywheel, complete	00504046		029
19	KOEHLENHALTER Brush holder	00507801		001
20	MOTORHALTEBUEGEL Motor retainer clip	00507903		004
21	ACHSE Axle	00527008		001
22	KUPPELRADSATZ O.N. O.Z. Coupled wheelset w/o tract. tyre a. gear wheel	00534102		015
23	TREIBRADSATZ M.N. M.Z. Driving wheel with traction tyre and gear wheel	00534103		017
24	LAUFRADSATZ KPL. Carrying wheelset complete	00534104		014
25	HAFTREIFEN H0 Traction tyre	00544009		001
26	ZAHNRAD M. RATSCHRING Z:28 Gear wheel with ratchet ring Z=28	00564178		005
27	ZAHNRAD M.FED. F.4046 Gear wheel with spring	00564185		005
28	ZAHNRAD Z 24 Gear wheel Z=24	00564186		006
29	DISTANZRING Spacer ring	00564775		002
30	SCHNECKE D = 4MM L = 7MM Worm gear D=4mm, L=7mm	00567605		006
31	STROMABNEHMEREINSATZ Power pick-up assembly	00604046		018
32	ZAPFENFÜHRUNG M.BUNDBOLZEN U. Pin bearing with flange bolt	00614805		011
33	KONTAKTPILZGARNITUR Contacter pin assembly	00644406		011
34	LEITERPLATTE VORNE KPL. Front PCB complete	00654102		017
35	LEITERPLATTE HINTEN KPL. Back PCB complete	00654103		025
36	SCHNITTST.-BLINDSTECKER 6-POL. Jumper 6-pin	00664002		013



404602		Ilmebahn	=	H0
Pos. Nr. Pos.no.	Beschreibung Description	Art.-Nr. Art.no.	Preisgruppe Price bracket	
37	SENKSCRAUBE M2 X 5-4,8 H DIN Countersunk screw M2x5-4.8 H DIN	00702405	001	
38	KS-SCHRAUBE KS - Screw	00704404	001	
39	LINSENSCHRAUBE M2x5-4,8 H DIN Button screw M2x5-4.8 H DIN	00704405	001	
40	BLECHSCHRAUBE M.KREUZSCHLITZ Tapping screw	00713309	001	
41	SENKSTIFTSCHRAUBE B 2,2 x Countersunk tapping screw B2.2	00714516	001	
42	ZYLINDERSTIFT 2 X 10 Cylinder pin 2x10	00730538	001	
43	GEST.BOLZEN KURZ Short linkage pin	00730552	002	
44	STECKPUFFER Plug-in buffer	00754006	002	
45	STECK-PUFFER FLACH Plug-in buffer, flat	00754015	002	
46	RAHMENVORDERTEIL MIT PUFFER Front side framework with buffer	75404602	015	
47	RICHTFEDER Straightening spring	00764025	001	
48	RICHTFEDER Straightening spring	00764026	002	
49	ANDRUCKFEDER F.RADSATZ Pressure spring for wheelset	00764328	001	
50	DRUCKFEDER Pressure spring	00767012	001	
	STECKKUPPLUNG (o.Abb.) Clip-in coupling (w/o illustration)	6510	---	
	STECK-TAUSCHKUPPLUNG (o.Abb.) Clip-in coupling (w/o illustration)	6511	---	
	PROFI-STECKKUPPLUNG (o.Abb.) Profi clip-in coupling (w/o illustration)	6515	---	
54	ERSATZ-SCHLEIFKOHLEN Carbon brushes set	6518	---	