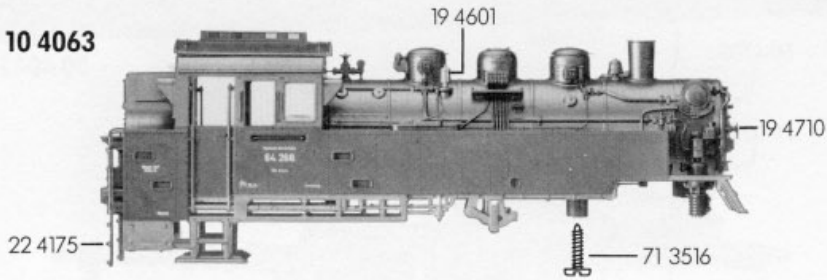


FLEISCHMANN 4063

10 4063

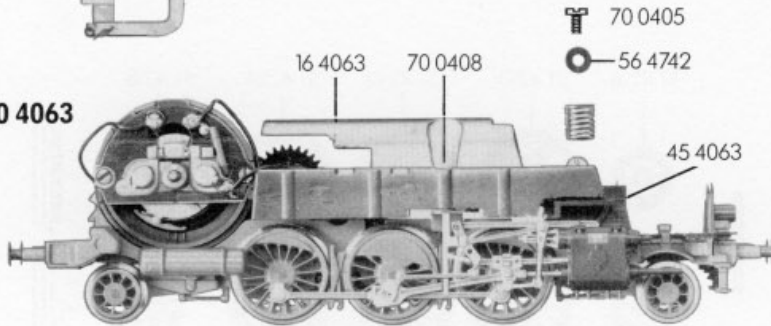


- 10 4063 Lokgehäuse kpl.
- 13 4063 Flutlichtleiter (Satz)
- 16 4063 Beschwerung
- 19 4601 Pfeife
- 19 4710 Handrad

22 4175 Leiter li. und re. (Satz)



40 4063

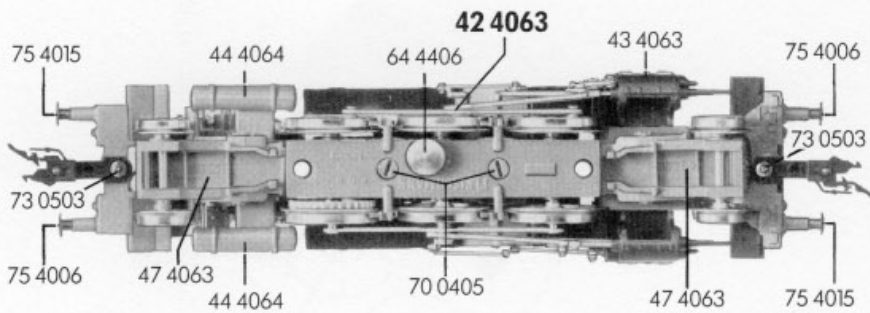


- 40 4063 Fahrgestell mit Motor u. Beschwerung
- 41 4064 Deckplatte
- 42 4063 Steuerung kpl. mit Kuppelstangen u. Isolierplatte (Satz)
- 43 4063 Zylinderkasten
- 44 4064 Luftkessel
- 45 4063 Kesselstütze kpl.
- 47 4063 Vorlaufgestell kpl.

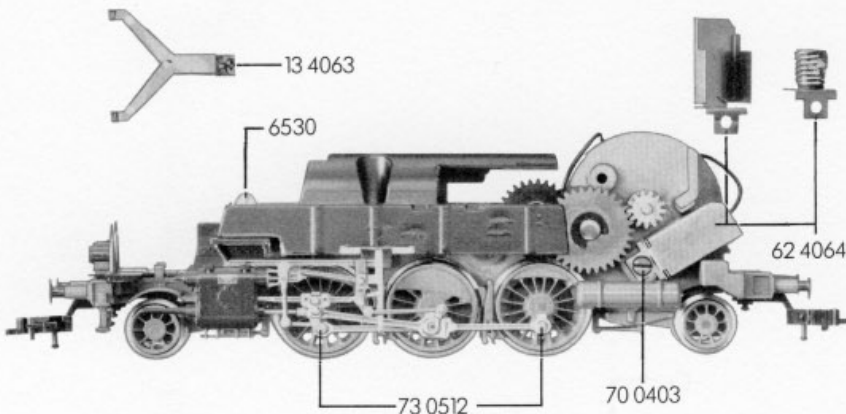


56 4742 Isolierscheibe f. Gewindehülse

- 61 4021 Stromabnehmer isoliert
- 61 4914 Kontaktfeder
- 62 4064 Lampenfassung m. Abdeckblech (Satz)
- 64 4406 Kontaktpilzgarnitur



- 70 0403 Schraube f. 62 4064
- 70 0405 Schraube f. 41 4064 und Gewindehülse
- 70 0408 Schraube f. 16 4063
- 71 3516 Schraube f. 10 4063
- 73 0512 Bolzen f. Kuppelstange
- 73 0503 Splint f. Kupplung
- 75 4006 Steckpuffer (gewölbt)
- 75 4015 Steckpuffer (flach)
- 76 4012 Richtfeder f. Kupplung
- 76 4307 Blattfeder f. 47 4063
- 76 4310 Druckfeder f. Antriebsachse



- 6516 Profi-Schlitzkupplung
- 6520 GFN- Schlitzkupplung
- 6523 Austausch-Schlitzkupplung
- 6530 Glühlampe

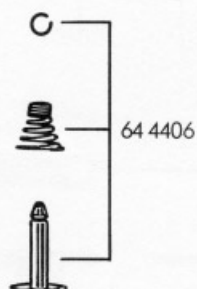
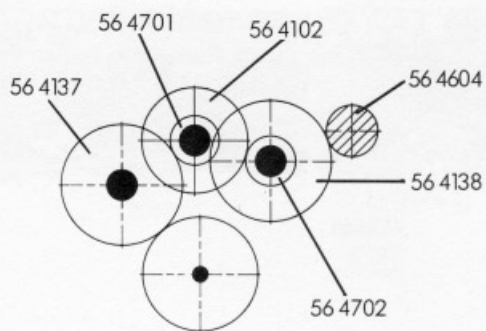
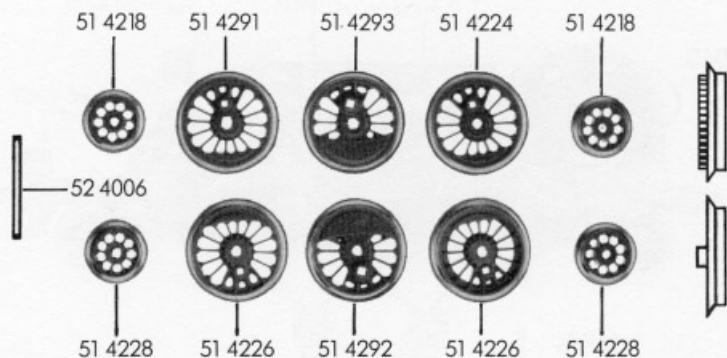
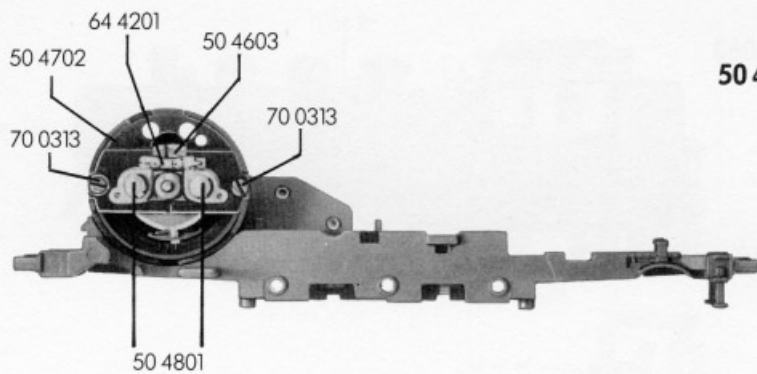


47 4063

41 4064

47 4063

50 4063



- 50 4063 Motor mit Fahrgestell
- 50 4603 Anker m. Schwungmasse
- 50 4702 Lagerschild
- 50 4801 Kohlenrohrkappe
- 51 4218 Vorlaufgrad
- 51 4224 Lokrad kleines Gegengewicht
- 51 4226 Lokrad kleines Gegengewicht isoliert
- 51 4228 Vorlaufgrad isoliert
- 51 4291 Lokrad kleines Gegengewicht m. Z.
- 51 4292 Lokrad großes Gegengewicht isoliert
- 51 4293 Lokrad großes Gegengewicht
- 52 4006 Achse

		Außen-Ø	Zähnezahl	Zähnezahl
56 4102	Zahnrad	15	28	13
56 4137	Zahnrad	17	32	
56 4138	Zahnrad	17	32	13
56 4604	Ritzel	8	14	
56 4701	Sicherungsring klein			
56 4702	Sicherungsring groß			
56 4747	Distanzscheibe f. Anker (Kollektorseite)			

- 64 4101 Drossel
- 64 4201 Kondensator
- 64 4406 Kontaktpilzgarnitur
- 70 0313 Schraube f. Lagerschild
- 6519 Kohlen u. Federn