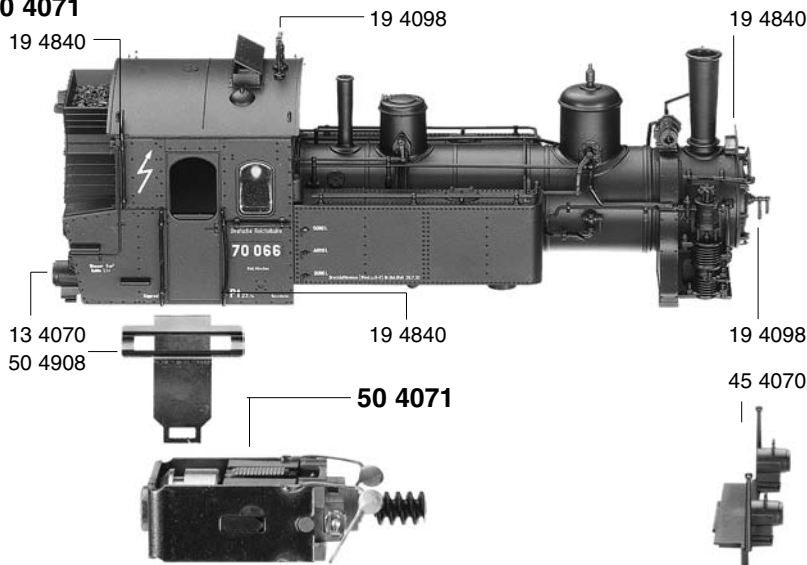


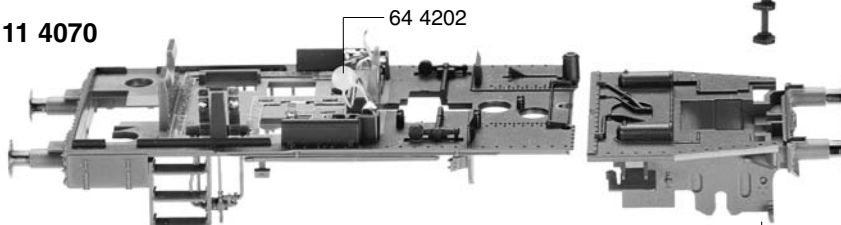


10 4071



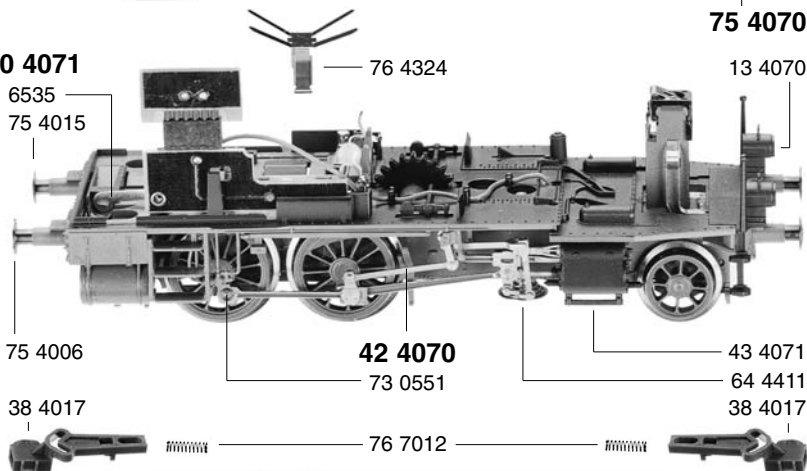
- 10 4071 Lokgehäuse kpl.
- 11 4070 Umlaufblech kpl. mit Puffern u. Kontaktfedern
- 13 4070 Lichtleiter (Satz)
- 19 4098 Kleinteile (Satz)
- 19 4824 Zughaken (o. Abb.)
- 19 4840 Griffstangen-Ast

11 4070



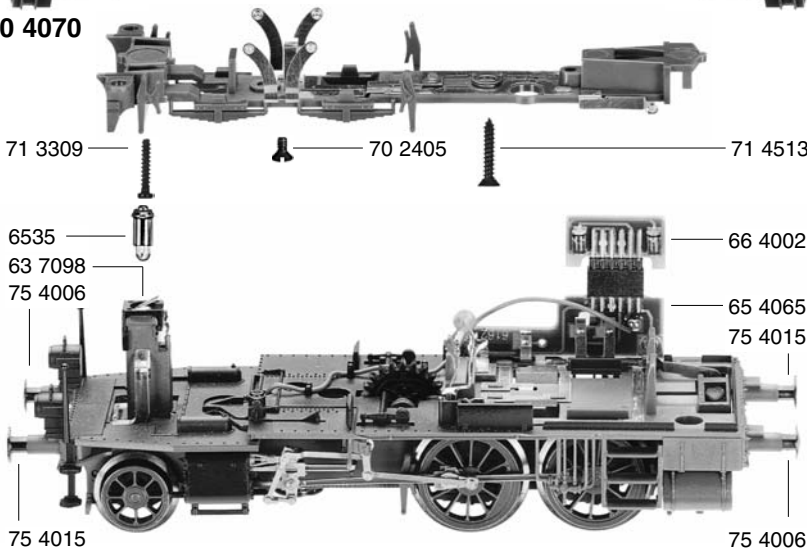
- 38 4017 Kuku-Deichsel
- 40 4071 Fahrgestell kpl. o. Motor
- 42 4070 Steuerung kpl. incl. Kuppelstangen (Satz)
- 43 4071 Zylinder li. u. re. (Satz)
- 45 4070 Umlaufblech vorne m. Lampeneinsatz
- 50 4071 Motor kpl. m. Schwungmasse
- 50 4908 Motorhaltebügel

40 4071



- 60 4070 Stronabnehmereinsatz
- 63 7098 Lampenhalter mit Beleuchtungsfeder
- 64 4202 Entstörkondensator
- 64 4411 Kontaktpilzgarnitur
- 65 4065 Schnittstelle 6-polig
- 66 4002 Schnittstellen-Blindstecker, 6-polig
- 70 2405 Schraube f. 604070
- 71 3309 Schraube f. 104071, Tenderseite
- 71 4513 Schraube f. 104071, vorne
- 73 0551 Gestängebolzen für Kuppelstange
- 75 4006 Steckpuffer (gewölbt)
- 75 4015 Steckpuffer (flach)
- 75 4070 Rahmenvorderteil kpl. m. Puffer
- 76 4324 Achsfeder
- 76 7012 Druckfeder f. 384017

60 4070

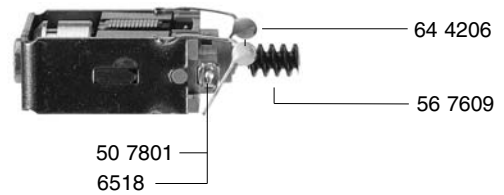


- 6510 Steckkupplung
- 6511 Steck-Tauschkupplung
- 6515 PROFI-Steckkupplung
- 6535 Glühlampe (Steckfassung)

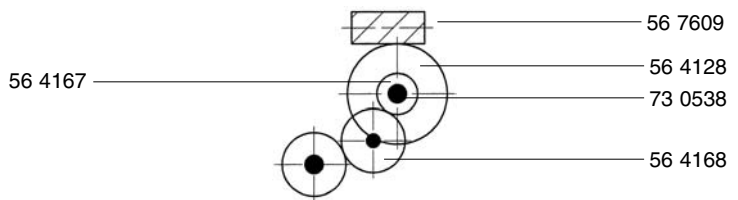


- 50 4071 Motor kpl. m. Schwungmasse
- 50 7801 Kohlehalter
- 53 4072 Kuppelradsatz kpl.
- 53 4073 Treibradsatz kpl.
- 53 4074 Vorlaufradsatz kpl.

50 4071



		Außen-Ø	Zähnezahl	Zähnezahl
56 4128	Zahnrad m. Ratschring	12	22	
56 4167	Zahnrad m. Feder	5,5	9	
56 4168	Zahnrad	8	14	
56 7609	Schnecke			



- 64 4202 Entstör-Kondensator
- 64 4206 Entstör-Kondensator am Motor
- 64 4411 Kontaktpilz-Garnitur

73 0538 Achse f. 564128 u. 564167

6518 Kohlen und Federn

50 4907 Befestigungsbügel f. Decoder

