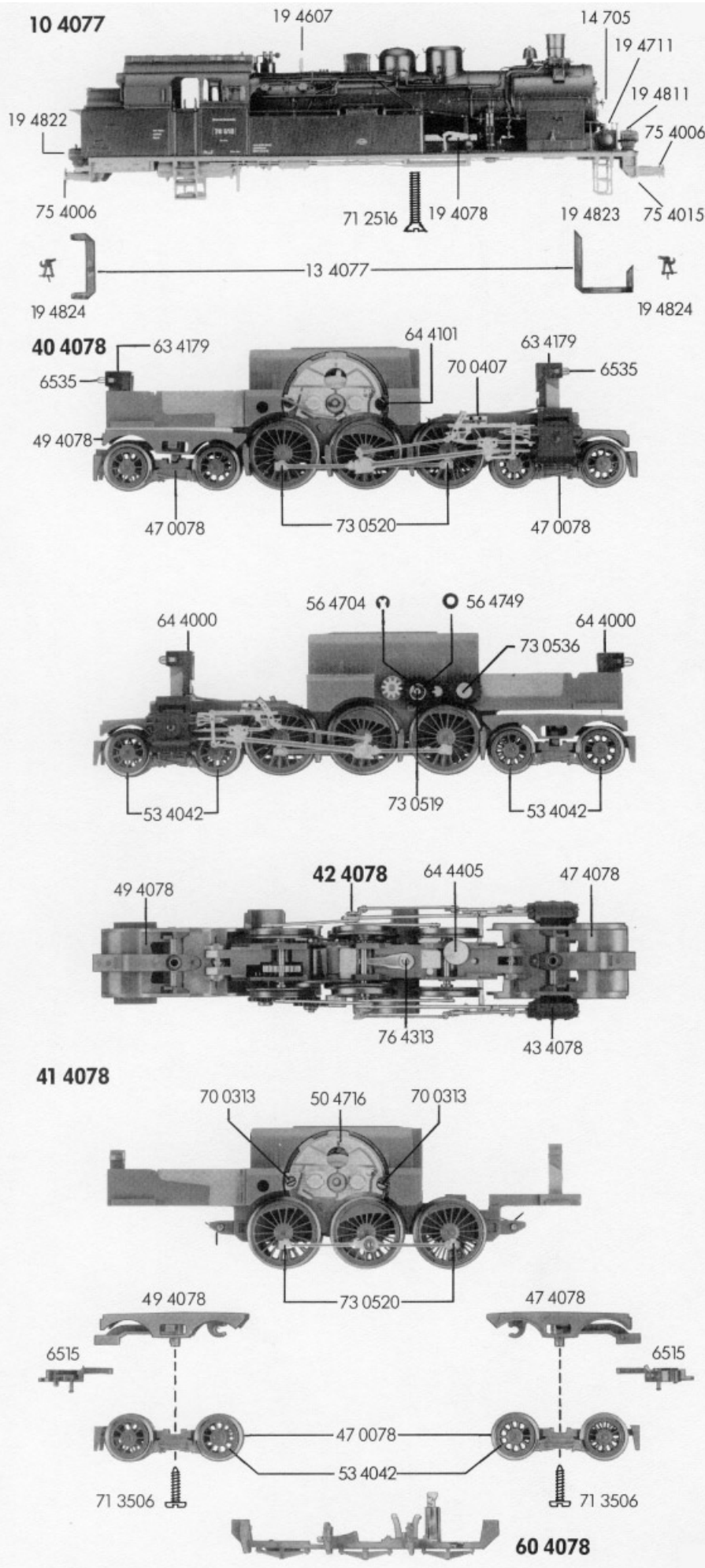


FLEISCHMANN 4077



- 10 4077 Gehäuse kpl.
- 13 4077 Lichtleiter (Satz)
- 19 4078 Aufwurfhebel (Satz)
- 19 4607 Pfeife
- 19 4705 Handrad
- 19 4711 Rangiergriff
- 19 4811 Lampe vorn
- 19 4822 Lampe hinten
- 19 4823 Treppe (Reparatur-Teil)
- 19 4824 Zughaken

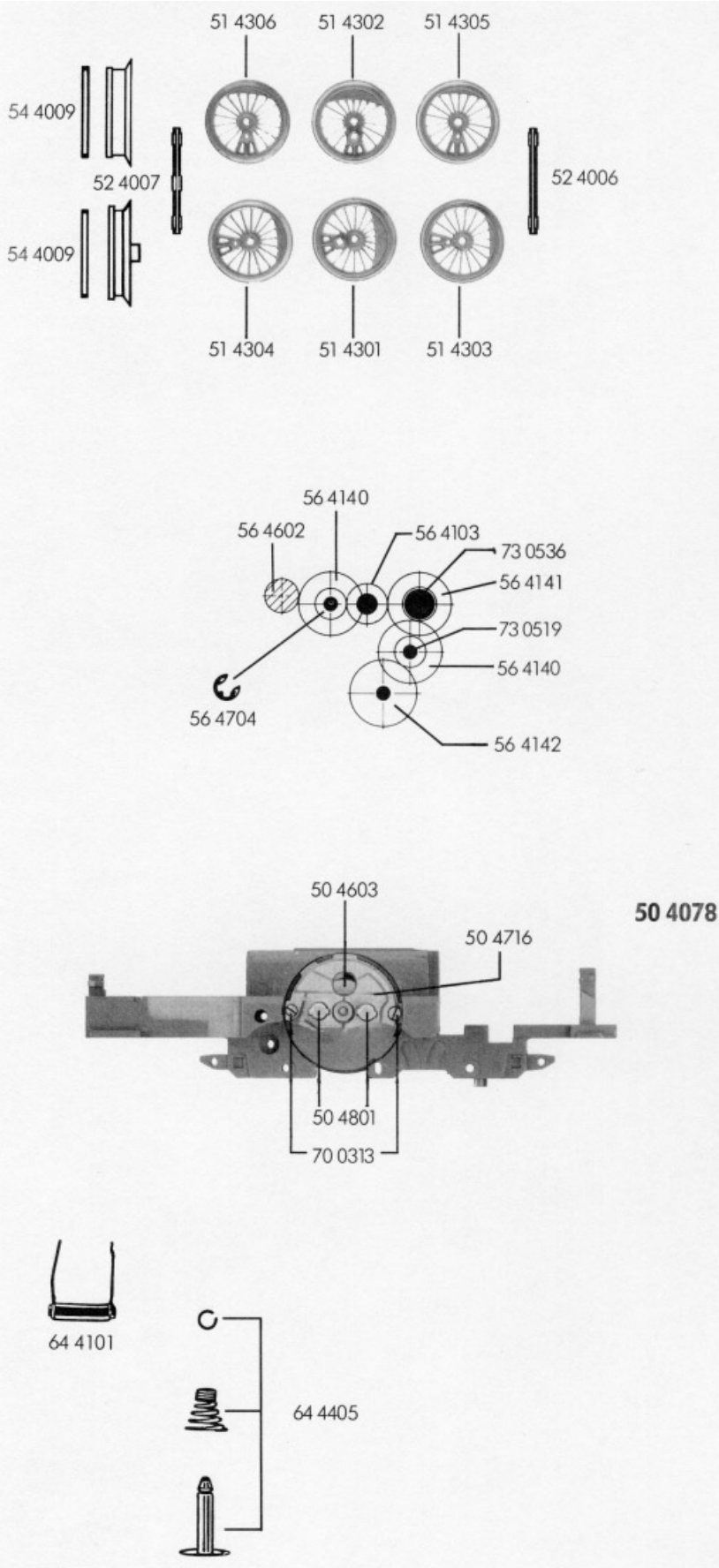
- 40 4078 Lokfahrgestell kpl.
- 41 4078 Lokfahrgestell m. Motor, Getriebe, Treibrädern und Kuppelstangen
- 42 4078 Steuerung kpl. m. Isolierteil
- 43 4078 Zylinderkasten
- 47 0078 Drehgestell kpl.
- 47 4078 Drehgestellhalter vorn
- 49 4078 Drehgestellhalter hinten

- 50 4716 Lagerschild kpl.
- 53 4042 Radsatz kpl. für 47 0078
- 56 4704 Sicherungsring
- 56 4749 U-Scheibe für 56 4704

- 60 4078 Stromabnehmereinsatz
- 63 4179 Lampenkontakthalter
- 64 4000 Selenplättchen
- 64 4101 Drossel
- 64 4405 Kontaktpilzgarnitur

- 70 0313 Schraube für 50 4716
- 70 0407 Schraube für 42 4078
- 71 2516 Schraube für 10 4077
- 71 3506 Schraube für 47 0078
- 73 0520 Bolzen für Kuppelstangen
- 75 4006 Steckpuffer (gewölbt)
- 75 4015 Steckpuffer (flach)
- 76 4313 Andruckfeder für mittl. Treibradsatz

- 6510 GFN-Steckkupplung
- 6511 Steck-Tauschkupplung
- 6515 Profi-Steckkupplung
- 6535 Glühlampe



- 50 4078 Motor m. Fahrgestell
- 50 4603 Anker kpl. m. Schwungmasse
- 50 4716 Lagerschild kpl.
- 50 4801 Kohlenrohrkappe
- 51 4301 Lokrad (großes Gegengewicht isoliert)
- 51 4302 Lokrad (großes Gegengewicht)
- 51 4303 Lokrad (kleines Gegengewicht isoliert)
- 51 4304 Lokrad (kleines Gegengewicht isoliert m. N.)
- 51 4305 Lokrad (kleines Gegengewicht)
- 51 4306 Lokrad (kleines Gegengewicht m. N.)
- 52 4006 Achse
- 52 4007 Achse (gekerbt)
- 54 4009 Haftreifen

	Außen-Ø	Zähnezahl	Zähnezahl
56 4103 Zwischenrad	7	12	
56 4140 Untersetzungsrad	10,5	19	9
56 4141 Untersetzungsrad	10,5	19	10
56 4142 Zahnrad f. Radsatz	11	20	
56 4602 Ritzel	6	10	
56 4704 Sicherungsring			
56 4742 Distanzscheibe für Anker (Getriebeseite)			
56 4747 Distanzscheibe für Anker (Kollektorseite)			
56 4749 Scheibe für 56 4140			
64 4101 Drossel			
64 4405 Kontaktpilzgarnitur			
70 0313 Schraube für 50 4716			
73 0519 Zylinderstift für 56 4140			
73 0536 Bundbolzen für 56 4141			

6519 Kohlen und Federn