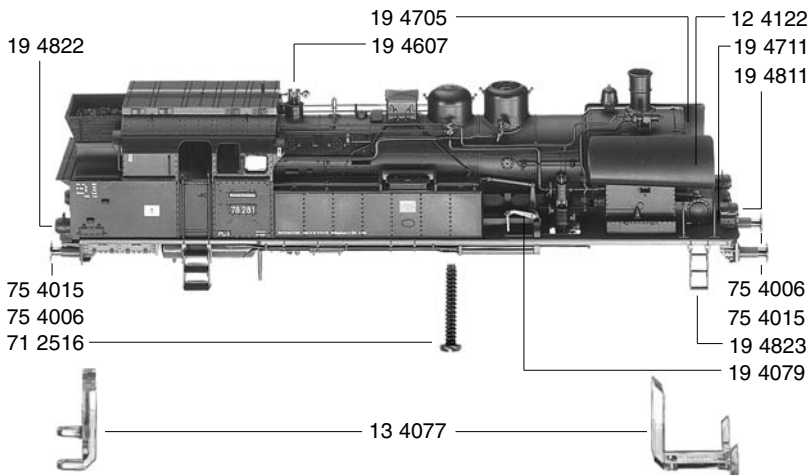


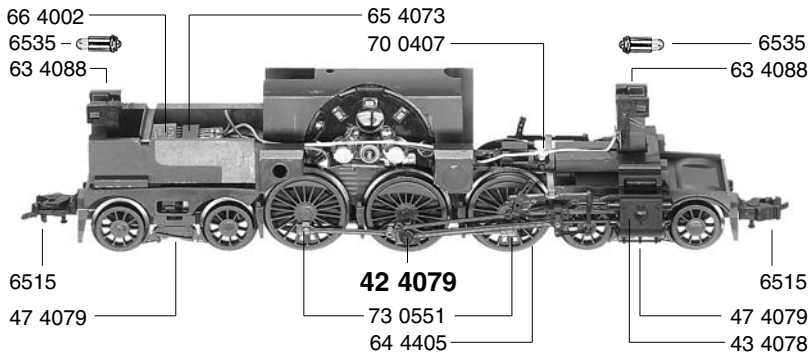


10 4079



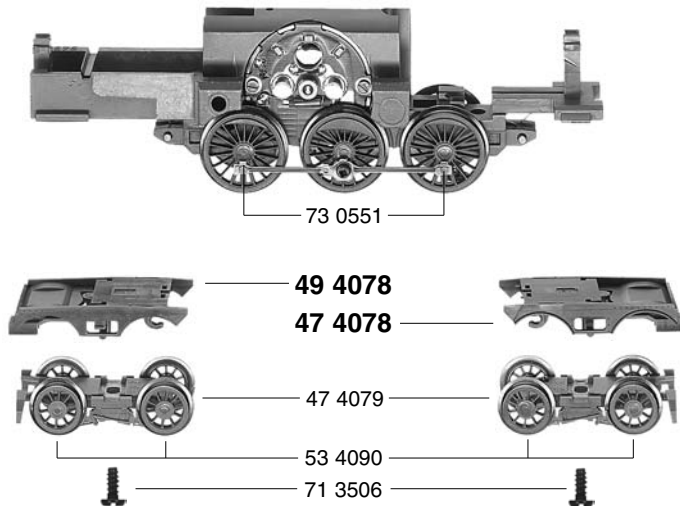
- 10 4079 Gehäuse kpl.
- 12 4122 Windleitblech li. u. re. (Satz)
- 13 4077 Lichtleiter (Satz)
- 19 4079 Aufwurfhebel (Satz)
- 19 4607 Pfeife
- 19 4705 Handrad
- 19 4711 Rangiergriff
- 19 4811 Lampe vorn
- 19 4822 Lampe hinten
- 19 4823 Treppe (Reparatur-Teil)
- 19 4824 Zughaken (o. Abb.)

40 4079



- 40 4079 Lokfahrgestell kpl.
- 41 4079 Lokfahrgestell m. Motor, Getriebe, Treibrädern u. Kuppelstangen
- 42 4079 Steuerung kpl. m. Isolierteil
- 43 4078 Zylinderkasten
- 47 4078 Drehgestellhalter vorn
- 47 4079 Drehgestell kpl.
- 49 4078 Drehgestellhalter hinten

41 4079



- 53 4090 Radsatz kpl. f. 474079
- 60 4079 Stromabnehmereinsatz
- 63 4088 Lampenkontakthalter
- 64 4405 Kontaktpilzgarnitur
- 65 4073 Buchsenleiste f. Schnittstelle
- 66 4002 Schnittstellen-Blindstecker, 6-polig
- 70 0407 Schraube f. 424079
- 71 2516 Schraube f. 104079
- 71 3506 Schraube f. 474079
- 73 0551 Bolzen f. Kuppelstange
- 75 4006 Steckpuffer, gewölbt
- 75 4015 Steckpuffer, flach
- 76 4313 Andruckfeder f. mittleren Treibradsatz (o. Abb.)

60 4079



- 6515 PROFI-Steckkupplung
- 6535 Glühlampe



41 4079 Lokfahrgestell m. Motor, Getriebe, Treibrädern u. Kuppelstangen

- 50 4607 Anker kpl. m. Schwungmasse
- 50 4733 Lagerschild kpl. isoliert
- 50 4801 Kohlenrohrkappe
- 51 4301 Treibrad rechts, isoliert
- 51 4302 Treibrad links
- 51 4303 Kuppelrad rechts, isoliert
- 51 4304 Kuppelrad rechts, isoliert, m. N.
- 51 4305 Kuppelrad links
- 51 4306 Kuppelrad links, m. N.
- 52 4011 Achse
- 54 4009 Haftreifen

		Außen-Ø	Zähnezahl	Zähnezahl
56 4140	Untersetzungsrads	10,5	19	9
56 4141	Untersetzungsrads	10,5	19	10
56 4142	Zahnrad f. Radsatz	11	20	
56 4162	Zwischenrad	7	12	
56 4602	Ritzel	6	10	

- 56 4704 Sicherungsring
- 56 4747 Distanzscheibe, farblos f. Anker (Kollektorseite)
- 56 4749 Distanzscheibe f. 564140
- 56 4751 Distanzscheibe, schwarz f. Anker (Getriebeseite)

64 4405 Kontaktpilz-Garnitur

- 70 0313 Schraube f. 504733
- 73 0519 Zylinderstift f. 564140
- 73 0536 Bundbolzen f. 564141

6519 Kohlen und Federn

41 4079

