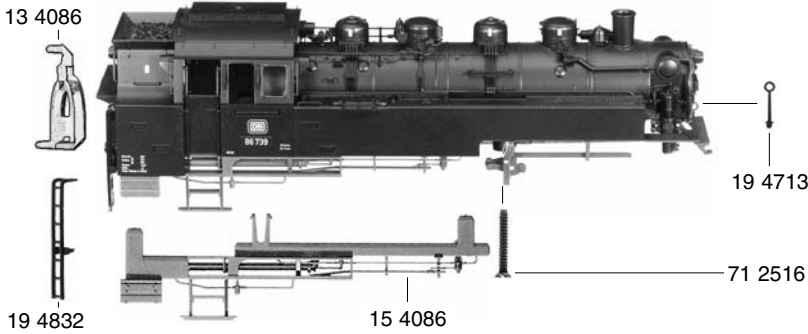
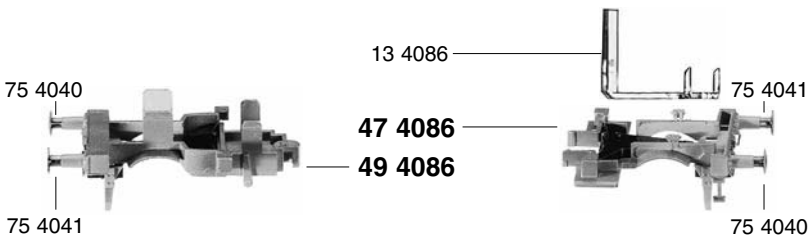
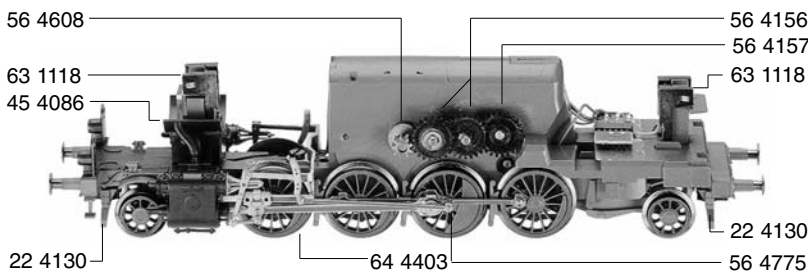
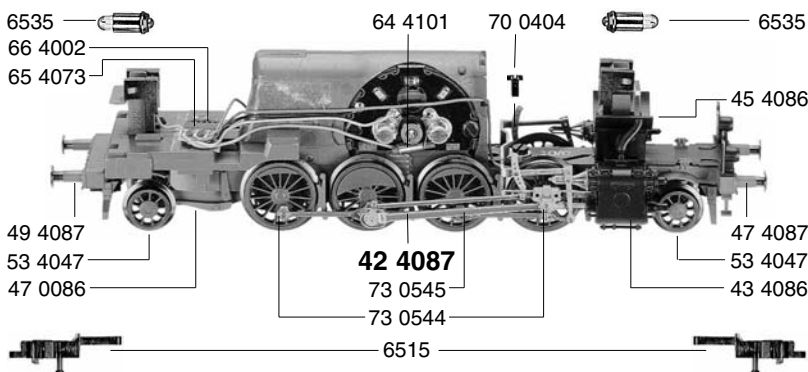


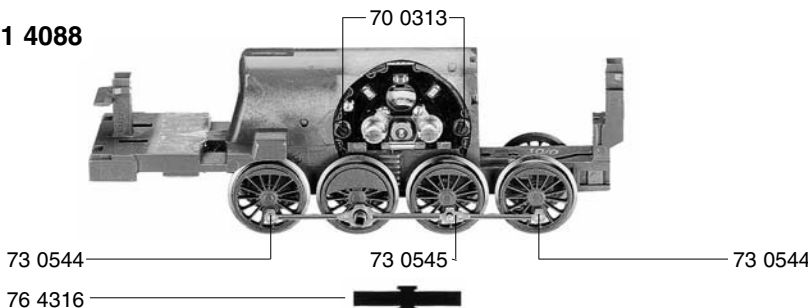
10 4086



40 40861



41 4088



47 0086



- 10 4086 Lokgehäuse kpl. ohne Leitern u. Aufstiegstritt
- 13 4086 Lichtleiter (Satz)
- 15 4086 Aufstiegstritt (Satz)
- 19 4713 Griffstange
- 19 4824 Zughaken (o. Abb.)
- 19 4832 Leiter

- 22 4130 Bahnräumer

- 40 40861 Lokfahrgestell kpl. m. Schnittstelle
- 41 4088 Lokfahrgestell m. Motor, Getriebe, Treibrädern und Kuppelstangen
- 42 4087 Steuerung kpl. incl. Distanzringe
- 43 4086 Zylinderkasten (Satz)
- 45 4086 Rauchkammerträger mit Laternen
- 47 0086 Drehgestell kpl.
- 47 4086 Deichselführung vorn mit Puffern
- 49 4086 Deichselführung hinten mit Puffern

- 53 4047 Radsatz kpl.
- 56 4156 Untersetzungsrad
- 56 4157 Untersetzungsrad
- 56 4608 Ritzel
- 56 4775 Distanzring f. Steuerung

- 60 4088 Stromabnehmereinsatz
- 63 1118 Lampenkontakthalter
- 64 4101 Entstör-Drossel
- 64 4403 Kontaktpilzgarnitur
- 65 4073 Buchsenleiste f. Schnittstelle
- 66 4002 Stecker f. Schnittstelle

- 70 0313 Schraube für 504733
- 70 0404 Schraube für 424087
- 71 2516 Schraube für 104086
- 73 0544 Gestängebolzen kurz
- 73 0545 Gestängebolzen lang
- 75 4040 Steckpuffer gewölbt
- 75 4041 Steckpuffer flach
- 76 4016 Richtfeder f. Kupplung
- 76 4316 Andruckfeder f. Radsätze

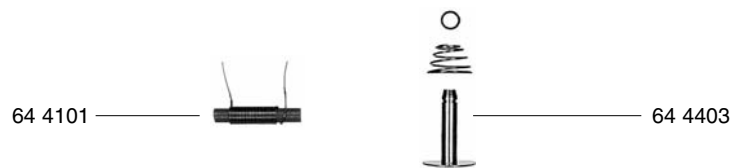
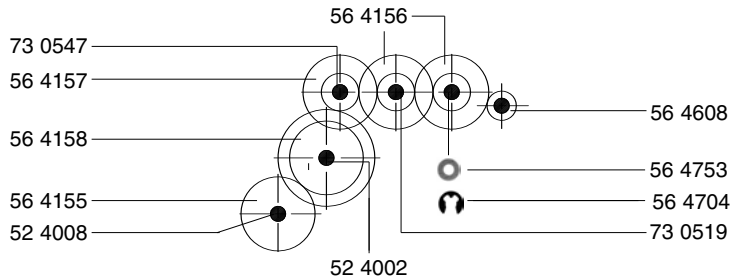
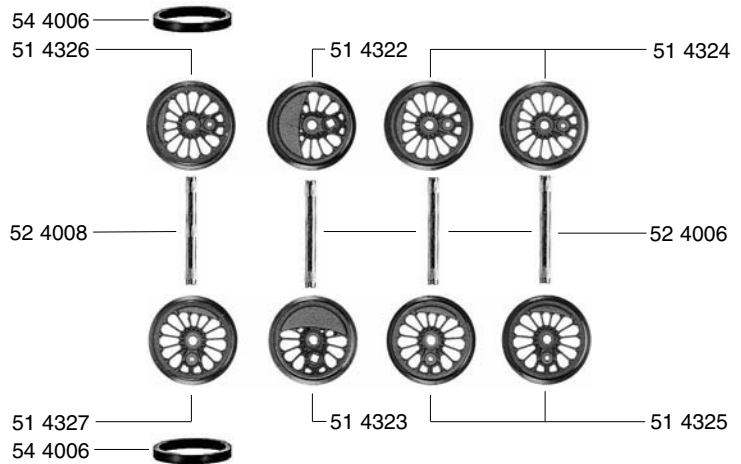
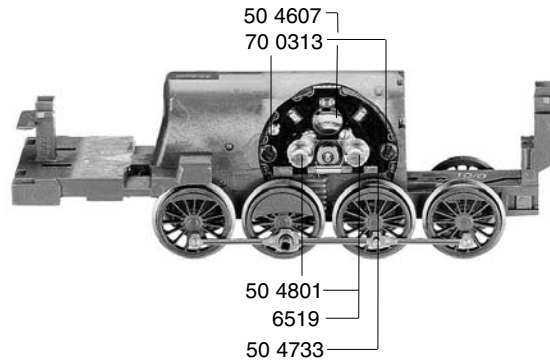
- 6510 Steck-Kupplung (o. Abb.)
- 6511 Steck-Tauschkupplung (o. Abb.)
- 6515 Profi-Steckkupplung
- 6535 Glühlampe



41 4088 Lokfahrgestell m. Motor, Getriebe, Treibrädern u. Kuppelstangen

41 4088

- 50 4607 Anker m. Schwungmasse
- 50 4733 Lagerschild
- 50 4801 Kohlenrohrkappe
- 51 4322 Treibrad links
- 51 4323 Treibrad rechts, isol.
- 51 4324 Kuppelrad links
- 51 4325 Kuppelrad rechts, isol.
- 51 4326 Kuppelrad links, m. N.
- 51 4327 Kuppelrad rechts, m. N. isol.
- 52 4002 Achse f. 564158
- 52 4006 Achse
- 52 4008 Achse gekerbt
- 54 4006 Haftreifen



	Außen-Ø	Zähnezahl	Zähnezahl
56 4155 Zahnrad f. Radsatz	10	23	
56 4156 Untersetzungsrad	10,5	24	12
56 4157 Untersetzungsrad	10,5	24	12
56 4158 Untersetzungsrad	13,5	32	25
56 4608 Ritzel	4,8	9	

- 56 4704 Sicherungsring f. 564156
- 56 4747 Distanzscheibe f. Anker (Kollektorseite, o. Abb.)
- 56 4751 Distanzscheibe f. Anker (Getriebeseite, o. Abb.)
- 56 4753 U-Scheibe f. 564704

- 64 4101 Entstör-Drossel
- 64 4403 Kontaktpilzgarnitur

- 70 0313 Schraube f. 504733
- 73 0519 Zylinderstift f. Zahnrad 564156
- 73 0547 Bolzen f. 564157

- 6519 Kohlen und Federn

geeignete Decoder:

- DCC: 6876
- TWIN: 6846

