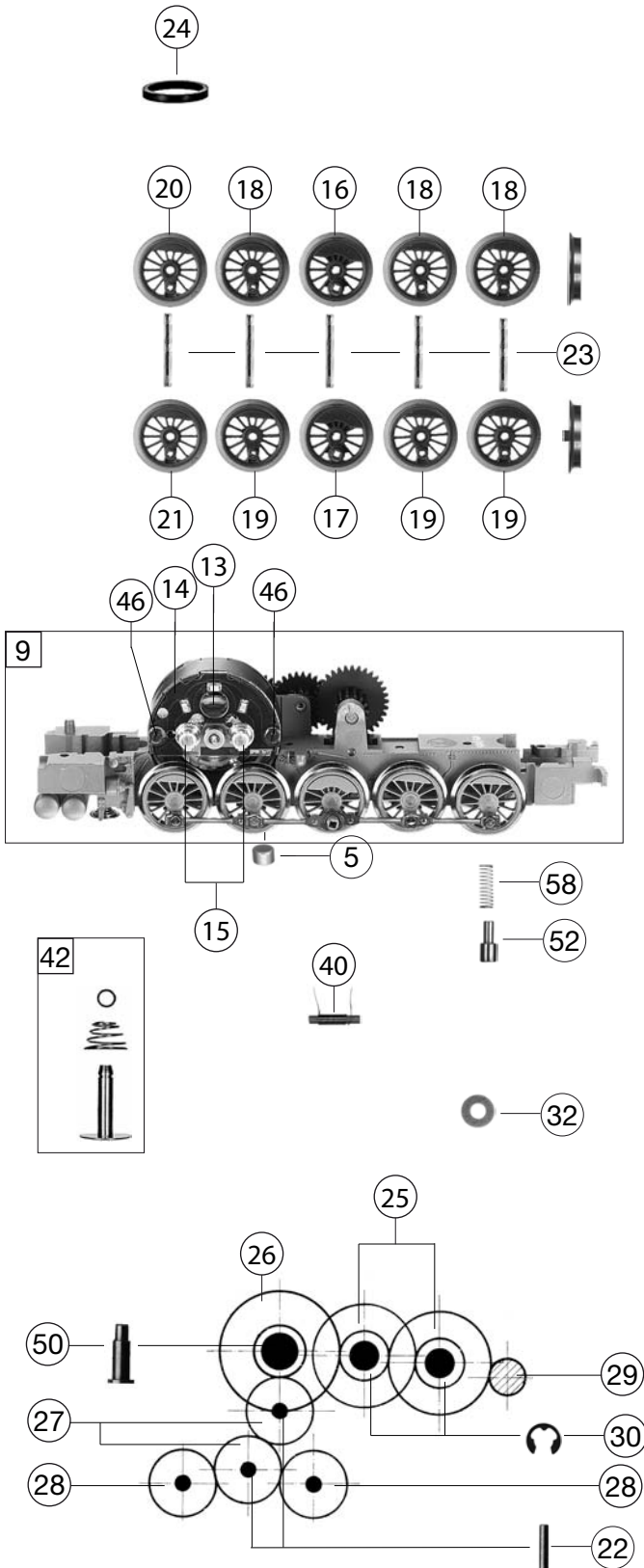


4090	BR 94 DB	94713	=	H0
Pos. Nr. Pos.no.	Beschreibung Description	Art.-Nr. Art.no.		Preisgruppe Price bracket
1	LOKGEHAEUSE BR 94 DB 4090 Body assembly complete	00104090		038
2	LICHTLEITER U.LATERNEN S. Light conductor&lamp set	00134094		015
3	PFEIFE Whistle	00194607		004
4	KUPPLUNGSHAKEN (o.Abb.) Coupling hook (w/o illustration)	00194824		002
5	SCHEIBEN MAGNET F.BR 94 Disc magnet	00195005		006
6	KU-KU DEICHSEL-SATZ F.BR 94 Short coupling reception -set	00384026		009
7	DEICHSELABSTÜTZUNG-SATZ BR 94 Short coupling reception cover -set	00384027		009
8	FAHRGESTELL KPL.M.SS Chassis complete with interface	00404096		049
9	LOKFAHRGEST.M.GETR.U.RAED. Loco chassis with gearset and wheels	00414096		040
10	STEUERUNG KPL.F.BR 94 Reversing gear complete	00424096		034
11	ZYLINDERKASTEN F.BR 94 Cylinder box	00434096		011
12	LICHTABDECKUNG F.BR 94 Light cover	00454096		006
13	ANKER KPL.M.SCHWUNGMASSE Rotor complete with integr. flywheel	00504607		025
14	LAGERSCHILD ISOLIERT Motor PCB insulated	00504732		017
15	KOHLENROHRKAPPE Brush pipe cap	00504801		002
16	TREIBRAD O.Z.O.N.ROT Driving wheel, w/o gear wheel, w/o trac. tyre, red	00514165		007
17	TREIBRAD O.Z.O.N.ISO ROT Driving wheel, w/o gear wheel, w/o trac. tyre, insul.,red	00514166		008
18	KUPPELRAD O.Z.O.N.ROT Coupled wheel w/o traction tyre, w/o gear wheel, red	00514167		007
19	KUPPELRAD O.Z.O.N.ISO.ROT Coupled wheel w/o traction tyre, w/o gear wheel, red	00514168		008
20	KUPPELRAD O.Z.M.N.ROT Coupled wheel with traction tyre, w/o gear wheel, red	00514376		009
21	KUPPELRAD O.Z.M.N.ROT ISO. Coupled wheel with tract. tyre, w/o gear wheel, insul.,red	00514377		011
22	ACHSE 10 MM Axle 10mm	00524002		002
23	ACHSE Axle	00524011		001
24	HAFTREIFEN H0 Traction tyre H0	00544006		001
25	UNTERSETZUNGSRAD Z:28/13 SCHWA Reduction gear wheel Z:28/13, black	00564102		002
26	UNTERSETZUNGSRAD Z:33/14 SCWA Reduction gear wheel Z:33/14, black	00564115		002
27	ZAHNRAD Z:18 SCHWARZ Gear wheel Z:18, black	00564120		003
28	MESSINGZAHNRAD Z:18 Brass gear wheel Z:18	00564133		007
29	RITZEL Z:10 Gear wheel Z:10	00564602		004
30	SICHERUNGSRING KLEIN Securing ring, small	00564701		001
31	UNTERLEGSCH. ROT 2,2X5X0,5 (o.Abb.) Washer, red, 2.2X5X0.5 (gear side) (w/o illustr.)	00564742		001
32	UNTERLEGSCH. ROT 2,3 X 5 X 0,1 Washer 2.3X5X0.1 (collector side)	00564747		001
33	UNTERLEGSCH.ROT 2,2X5X0,3 (o.Abb.) Washer, red, 2.2X5X0.3 (gear side) (w/o illustr.)	00564751		001
34	STROMABNEHMEREINSATZ Power pick-up assembly	00604096		018
35	KONTAKTFEDER LINKS F.BR 94 Contacter sheet, left side	00614920		006



4090	BR 94 DB	94713	=	HO
Pos. Nr. Pos.no.	Beschreibung Description	Art.-Nr. Art.no.	Preisgruppe Price bracket	
36	KONTAKTFEDER RECHTS F.BR 94 Contacter sheet, right side	00614921	006	
37	ABDECKBLECH M.FASSUNG HINTEN Cover sheet with lamp socket (rear)	00624096	012	
38	ABDECKBLECH M.FASSUNG VORNE Cover sheet with lamp socket (front)	06240961	011	
39	HALTEPLATTE Mounting plate	00627170	002	
40	ENTSTOERDROSSEL Suppressor choke	00644101	007	
41	ENTSTOERDROSSEL(MAERKLIN) Suppressor choke (MAERKLIN)	00644102	005	
42	KONTAKTPILZGARN.F. BR 94 Contacter pin assembly	00644412	011	
43	BUCHSENLEISTE 6-POL.F.SCHNITT. Connector interface, 6-pin	00654073	014	
44	SCHNITTST.-BLINDSTECKER 6-POL. Jumper, 6-pin	00664002	013	
45	SCHRAUBE M 1,4 X 3 Screw M 1.4 X 3	00700203	001	
46	SCHRAUBE Screw	00700313	001	
47	SCHRAUBE Screw	00700405	001	
48	SCHRAUBE Screw	00700410	001	
49	SCHRAUBE Screw	00713516	001	
50	BOLZEN F. ZAHNRAD Cylinder pin for gear wheel	00730509	004	
51	BOLZEN F.KUPPELSTANGE Bolt for coupling rod	00730569	001	
52	LAGERBOLZEN Bearing bolt	00730571	002	
53	BOLZEN F.KUPPELSTANGE Bolt for coupling rod	00730572	002	
54	STECKPUFFER GEWÖL.M.WEIß.RING Plug-in buffer, curved, with white ring	00754040	006	
55	STECKPUFFER FLACH.M.WEIß.RING Plug-in buffer, flat, with white ring	00754041	006	
56	DRAHTRICHTFEDER Thread straightening spring	00764023	002	
57	DRAHTRICHTFEDER L=15 MM Thread straightening spring, L=15mm	00764024	002	
58	DRUCKFEDER Pressure spring	00764332	002	
	FLEISCHMANN KUPPLUNG Fleischmann coupling	6510	---	
	STECK-TAUSCHKUPPLUNG Standard coupling	6511	---	
	PROFI-STECHKUPPLUNG Profi coupling	6515	---	
	ERSATZ-SCHLEIFKOHLEN Carbon brushes set	6519	---	
63	ERS.-GLÜHLAMPE M.SCHRAUBFAS. Screw-type bulb	00006530	007	