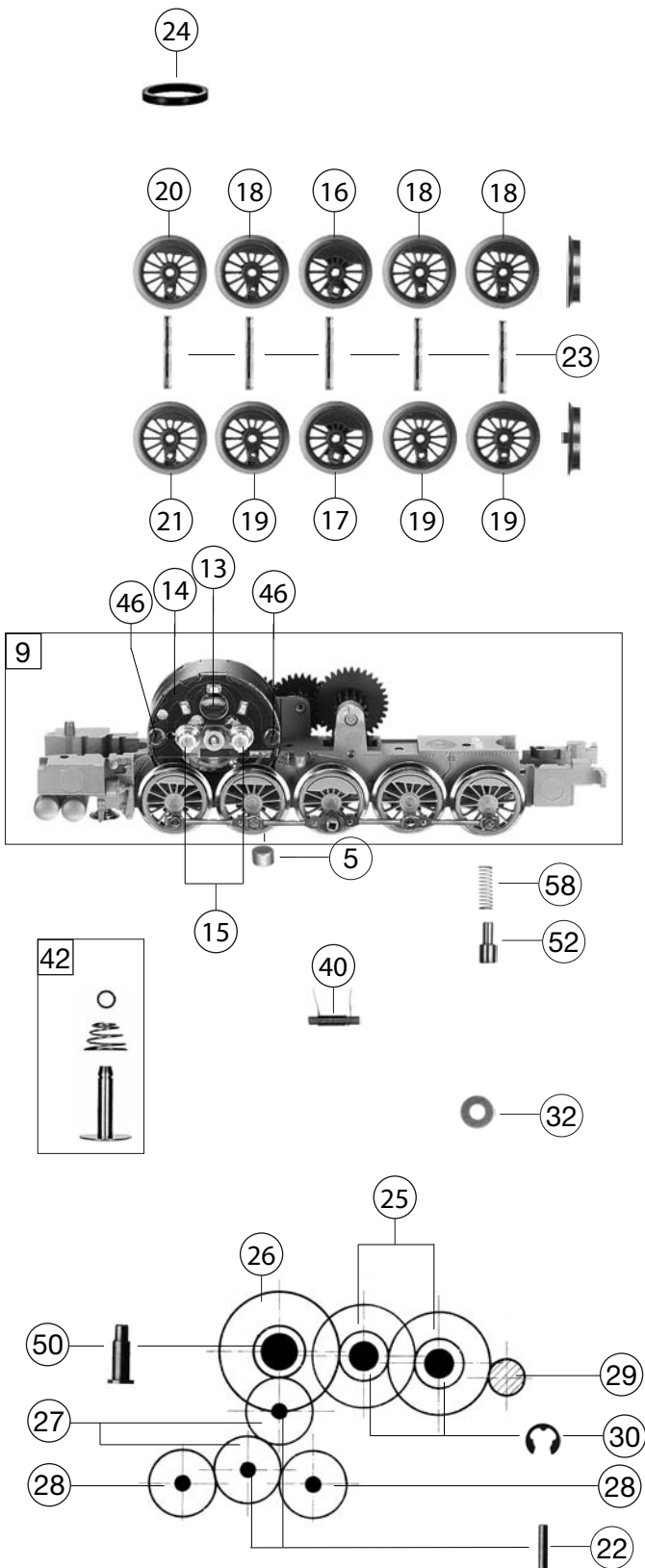


409401 BR 94 RAG		D-795	=	H0
Pos. Nr. Pos.no.	Beschreibung Description	Art.-Nr. Art.no.	Preisgruppe Price bracket	
1	LOKGEHÄUSE KPL. Body assembly complete	10409401	037	
2	LICHTLEITER U.LATERNEN S. Light conductor&lamp set	00134094	015	
3	PFEIFE Whistle	00194607	004	
4	KUPPLUNGSHAKEN (o.Abb.) Coupling hook (w/o illustration)	00194824	002	
5	SCHEIBEN MAGNET F.BR 94 Disc magnet	00195005	006	
6	KU-KU DEICHSEL-SATZ F.BR 94 Short coupling reception -set	00384026	009	
7	DEICHSELABSTÜTZUNG-SATZ BR 94 Short coupling reception cover -set	00384027	009	
8	FAHRGESTELL KPL.M.SS Chassis complete with interface	00404096	049	
9	LOKFAHRGEST.M.GETR.U.RAED. Loco chassis with gearset and wheels	00414096	040	
10	STEUERUNG KPL.F.BR 94 Reversing gear complete	00424096	034	
11	ZYLINDERKASTEN F.BR 94 Cylinder box	00434096	011	
12	LICHTABDECKUNG F.BR 94 Light cover	00454096	006	
13	ANKER KPL.M.SCHWUNGMASSE Rotor complete with integr. flywheel	00504607	025	
14	LAGERSCHILD ISOLIERT Motor PCB insulated	00504732	017	
15	KOHLENROHRKAPPE Brush pipe cap	00504801	002	
16	TREIBRAD O.Z.O.N.ROT Driving wheel, w/o gear wheel, w/o trac. tyre, red	00514165	007	
17	TREIBRAD O.Z.O.N.ISO ROT Driving wheel, w/o gear wheel, w/o trac. tyre, insul.,red	00514166	008	
18	KUPPELRAD O.Z.O.N.ROT Coupled wheel w/o traction tyre, w/o gear wheel, red	00514167	007	
19	KUPPELRAD O.Z.O.N.ISO.ROT Coupled wheel w/o traction tyre, w/o gear wheel, red	00514168	008	
20	KUPPELRAD O.Z.M.N.ROT Coupled wheel with traction tyre, w/o gear wheel, red	00514376	009	
21	KUPPELRAD O.Z.M.N.ROT ISO. Coupled wheel with tract. tyre, w/o gear wheel, insul.,red	00514377	011	
22	ACHSE 10 MM Axle 10mm	00524002	002	
23	ACHSE Axle	00524011	001	
24	HAFTREIFEN H0 Traction tyre H0	00544006	001	
25	UNTERSETZUNGSRAD Z:28/13 SCHWA Reduction gear wheel Z:28/13, black	00564102	002	
26	UNTERSETZUNGSRAD Z:33/14 SCWA Reduction gear wheel Z:33/14, black	00564115	002	
27	ZAHNRAD Z:18 SCHWARZ Gear wheel Z:18, black	00564120	003	
28	MESSINGZAHNRAD Z:18 Brass gear wheel Z:18	00564133	007	
29	RITZEL Z:10 Gear wheel Z:10	00564602	004	
30	SICHERUNGSRING KLEIN Securing ring, small	00564701	001	
31	UNTERLEGSCH. ROT 2,2X5X0,5 (o.Abb.) Washer, red, 2.2X5X0.5 (gear side) (w/o illustr.)	00564742	001	
32	UNTERLEGSCH. ROT 2,3 X 5 X 0,1 Washer 2.3X5X0.1 (collector side)	00564747	001	
33	UNTERLEGSCH. ROT 2,2X5X0,3 (o.Abb.) Washer, red, 2.2X5X0.3 (gear side) (w/o illustr.)	00564751	001	
34	STROMABNEHMEREINSATZ Power pick-up assembly	00604096	018	
35	KONTAKTFEDER LINKS F.BR 94 Contacter sheet, left side	00614920	006	



409401		BR 94 RAG	D-795	=	HO
Pos. Nr. Pos.no.	Beschreibung Description	Art.-Nr. Art.no.	Preisgruppe Price bracket		
36	KONTAKTFEDER RECHTS F.BR 94 Contacter sheet, right side	00614921	006		
37	ABDECKBLECH M.FASSUNG HINTEN Cover sheet with lamp socket (rear)	00624096	012		
38	ABDECKBLECH M.FASSUNG VORNE Cover sheet with lamp socket (front)	06240961	011		
39	HALTEPLATTE Mounting plate	00627170	002		
40	ENTSTOERDROSSEL Suppressor choke	00644101	007		
41	ENTSTOERDROSSEL(MAERKLIN) Suppressor choke (MAERKLIN)	00644102	005		
42	KONTAKTPILZGARN.F. BR 94 Contacter pin assembly	00644412	011		
43	BUCHSENLEISTE 6-POL.F.SCHNITT. Connector interface, 6-pin	00654073	014		
44	SCHNITTST.-BLINDSTECKER 6-POL. Jumper, 6-pin	00664002	013		
45	SCHRAUBE M 1,4 X 3 Screw M 1.4 X 3	00700203	001		
46	SCHRAUBE Screw	00700313	001		
47	SCHRAUBE Screw	00700405	001		
48	SCHRAUBE Screw	00700410	001		
49	SCHRAUBE Screw	00713516	001		
50	BOLZEN F. ZAHNRAD Cylinder pin for gear wheel	00730509	004		
51	BOLZEN F.KUPPELSTANGE Bolt for coupling rod	00730569	001		
52	LAGERBOLZEN Bearing bolt	00730571	002		
53	BOLZEN F.KUPPELSTANGE Bolt for coupling rod	00730572	002		
54	Steckpuffer Plug-in buffer, curved	00754006	002		
55	STECK-PUFFER FLACH Plug-in buffer, flat	00754015	002		
56	DRAHTRICHTFEDER Thread straightening spring	00764023	002		
57	DRAHTRICHTFEDER L=15 MM Thread straightening spring, L=15mm	00764024	002		
58	DRUCKFEDER Pressure spring	00764332	002		
	FLEISCHMANN KUPPLUNG Fleischmann coupling	6510	---		
	STECK-TAUSCHKUPPLUNG Standard coupling	6511	---		
	PROFI-STECKKUPPLUNG Profi coupling	6515	---		
	ERSATZ-SCHLEIFKOHLEN Carbon brushes set	6519	---		
63	ERS.-GLÜHLAMPE M.SCHRAUBFAS. Screw-type bulb	00006530	007		