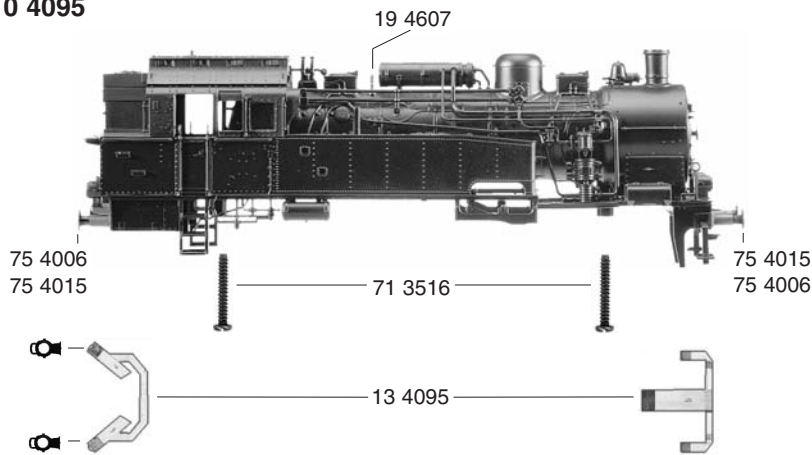
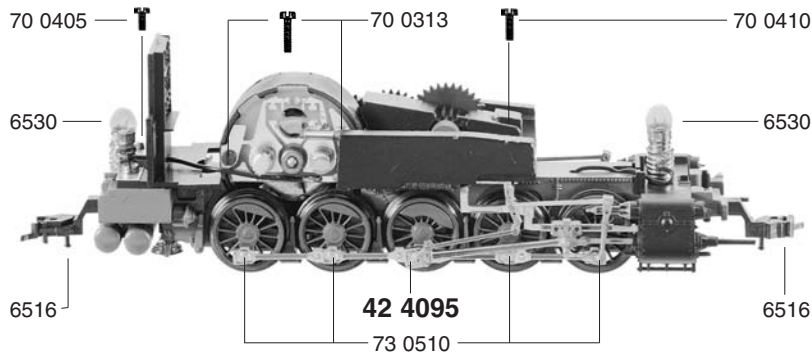


10 4095

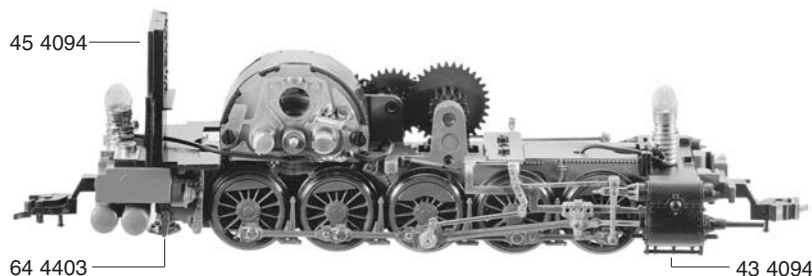


- 10 4095 Lokgehäuse kpl.
- 13 4095 Flutlichtleiter u. Laternen (Satz)
- 15 4095 Anreibe-Etikett (Satz, o. Abb.)
- 19 4607 Pfeife

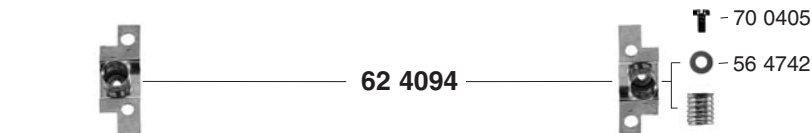
40 4095



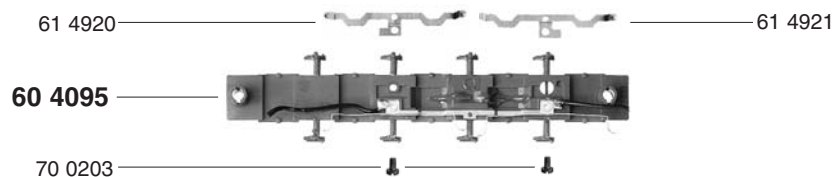
- 40 4095 Fahrgestell kpl. m. Motor und Beschwerung, **NEUE STEUERUNG!**
- 42 4095 Steuerung kpl. m. Kuppelstangen und Isolierplatte (Satz) **NEU!**
- 43 4094 Zylinderkasten für **NEUE STEUERUNG!**
- 45 4094 Lichtabdeckung



- 56 4742 Isolierscheibe rot f. 624094
- 60 4095 Stromabnehmereinsatz
- 61 4920 Kontaktfeder links
- 61 4921 Kontaktfeder rechts
- 62 4094 Lampenfassung m. Abdeckblech u. Isolierscheibe (Satz)
- 64 4403 Kontaktpilz-Garnitur
- 70 0203 Schraube f. 604095, 614920 u. 614921
- 70 0313 Schraube f. 504720
- 70 0405 Zylinder-Schraube f. 624094
- 70 0410 Zylinder-Schraube f. Beschwerung
- 71 3516 Blech-Schraube f. 104095
- 73 0510 Bolzen f. Kuppelstange
- 73 0503 Splint f. Kupplung (o. Abb.)
- 75 4006 Steck-Puffer, gewölbt
- 75 4015 Steck-Puffer, flach
- 76 4012 Richtfeder f. Kupplung (o. Abb.)



- 6516 Profi-Schlitzkupplung
- 6530 Glühlampe (Schraubfassung)



4095 FLEISCHMANN

41 4095 Fahrgestell m. Motor,
Getriebe u. Kuppelstangen

- 50 4603 Anker kpl. m. Schwungmasse
- 50 4720 Lagerschild
- 50 4801 Kohlenrohrkappe
- 51 4169 Treibrad links, gr. Gg.-Gewicht
- 51 4170 Treibrad rechts, gr. Gg.-Gewicht, isoliert
- 51 4171 Kuppelrad links, kl. Gg.-gewicht
- 51 4172 Kuppelrad rechts, kl. Gg.-Gewicht, isoliert
- 52 4002 Achse, kurz, f. 564120
- 52 4005 Achse, gekerbt
- 52 4006 Achse

		Außen-Ø	Zähnezahl	Zähnezahl
56 4102	Untersetzungsrads	15	28	13
56 4115	Untersetzungsrads	17,5	33	14
56 4120	Zahnrad	10	18	
56 4602	Ritzel	6	10	
56 4701	Sicherungsring klein			
56 4747	Distanzscheibe f. Anker, Kollektorseite			

- 64 4101 Drossel
- 64 4403 Kontaktpilzgarnitur

73 0509 Bolzen f. Zahnrad

6519 Kohlen und Federn

