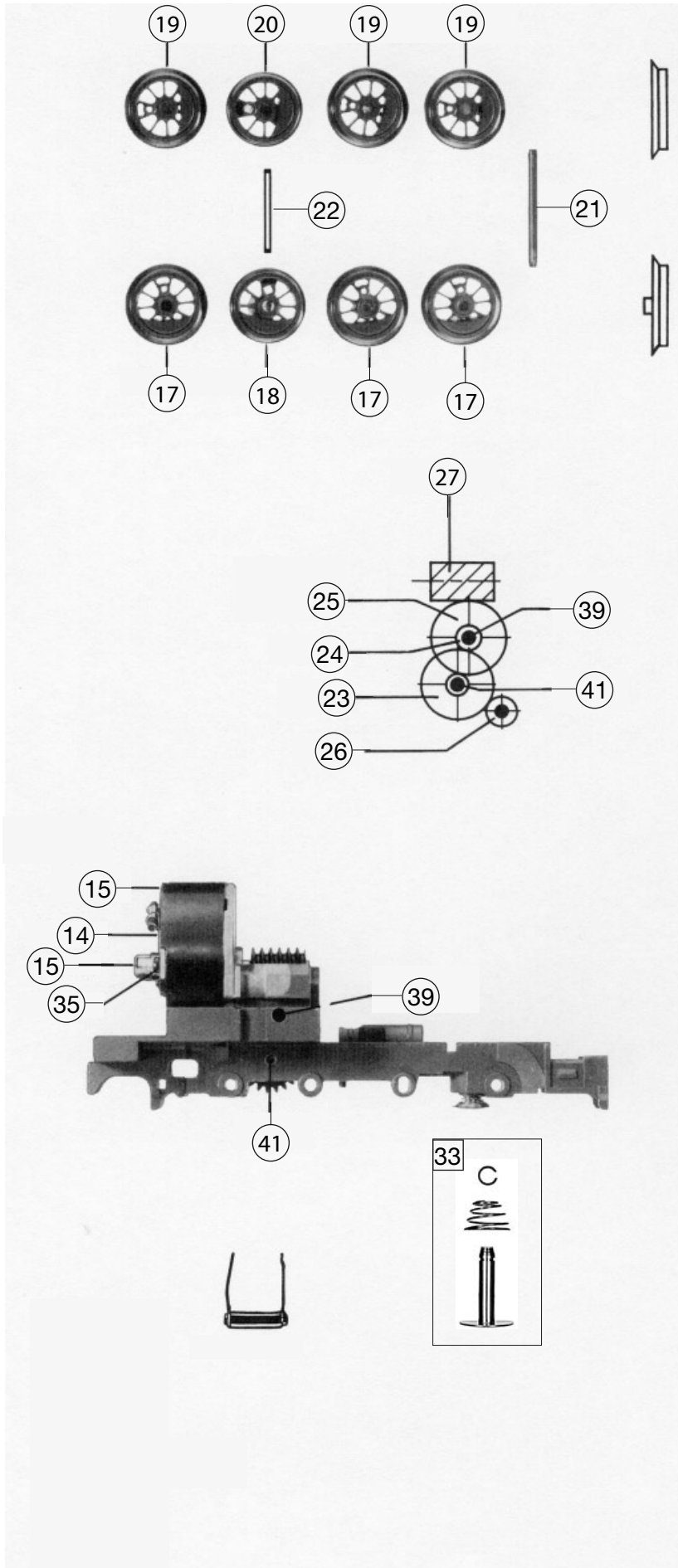


409801		BR 098 DB	098812-1	=	HO
Pos. Nr. Pos.no.	Beschreibung Description	Art.-Nr. Art.no.	Preisgruppe Price bracket		
1	LOKGEHAEUSE BR 98 DB EP.IV Body assembly complete	10409801	038		
	LICHTLEITER-SATZ (o. Abb.) Light conductor set (w/o illustration)	00134099	011		
3	UMLAUFBLECH Running board	15409801	018		
4	KLEINTEILE-SATZ Set of small parts	00194098	007		
	KUPPLUNGSHAKEN (o. Abb.) Coupling hook (without illustration)	00194824	002		
6	NUMMERN-SCHILD AM RESTAST GESTE Number plate	19487300	007		
7	GRIFSTANGEN-SATZ F.4099 Hand-rail -set	00194829	015		
8	KUKU-DEICHSEL Short coupling reception	00384007	006		
9	LOKFAHRGEST.M.MOTOR u.S BR 98 Chassis complete with motor&interface	40409801	045		
10	LOKFAHRGEST.M.GETR.U.RAEDERN Chassis with motor, gear, wheels&coupling rod	41409801	039		
11	STEUERUNG KPL. BRÜNIERT Reversing gear complete	42409801	029		
12	ZYLINDERKASTEN - SATZ Cylinder box -set	00434098	011		
13	UMLAUFBLECH-VORNE Front running board	00454098	016		
14	ANKER KPL. MIT SCHWUNGMASSE Rotor complete with integr. flywheel	00504609	025		
15	LAGERSCHILD ISO.M.SCHNITTST. Motor PCB, insulated, with interface	00504737	020		
16	KOHLENROHRKAPPE Brush pipe cap	00504801	002		
17	KUPPELRAD ISOL.ROT F.4098/99 Coupled wheelset, insulated, red paint	00514307	007		
18	LOKRAD GR.GEGENGEW.ISOL. Loco wheel (big counterweight), insulated	00514308	007		
19	KUPPELRAD ROT F.4098/99 Coupled wheelset, red paint	00514309	007		
20	LOKRAD GR.GEGENGEW. Loco wheel (big counterweight)	00514310	007		
21	ACHSE GERAENDELT 20 MM Milled axle 20mm	00524006	002		
22	ACHSE MITTIG GEKERBT Axle, center milled	00524007	005		
23	ZAHNRAD Z:22 SCHWARZ/BRAUN Gear wheel Z:22 black/brown	00564126	002		
24	ZAHNRAD MIT FEDER Z:9 SCHWARZ Gear wheel with spring Z:9	00564127	003		
25	ZAHNRAD M. RATSCHRING Z:22 Gear wheel with ratchet ring Z:22	00564128	003		
26	MESSINGZAHNRAD Z:10 FÜR RS Brass gear wheel Z:10	00564135	004		
27	SCHNECKE Worm gear	00564607	008		
	UNTERLEGSCH. ROT 2,3 X 5 X 0,1 (o.Abb.) Washer 2.3x5x0.1 (collector side) (w/o illust.)	00564747	001		
	UNTERLEGSCH. ROT 2,2 X 5 X 0,3 (o.Abb.) Washer 2.2x5x0.3, red (gear side) (w/o illust.)	00564751	001		
30	DISTANZRING F. STEUERUNG Spacer ring	56477800	003		
31	STROMABNEHMEREINSATZ Power pick-up assembly	00604098	015		
	BELEUCHTUNGSRUESTSATZ HINTEN (o.Abb.) Illumination set, rear (w/o illust.)	62409800	012		
33	KONTAKTPILZGARNITUR L:12 MM Contacter pin assembly	00644404	011		
	SCHNITTST.-BLINDSTECCKER 6-POL. (o.Abb.) Jumper, 6-pin (w/o illustr.)	00664005	013		
35	SCHRAUBE Screw	00700313	001		



Pos. Nr. Pos. no.	Beschreibung Description	Art.-Nr. Art. no.	Preisgruppe Price bracket
36	SCHRAUBE Screw	00700404	001
37	SCHRAUBE Screw	00702403	001
38	SCHRAUBE Screw	00713513	001
39	ZYLINDERSTIFT Cylinder pin	00730515	002
40	GEST.BOLZEN Linkage pin	00730555	001
41	ZYLINDERSTIFT 2 X 10 Cylinder pin 2x10	00730538	001
42	Steckpuffer Plug-in buffer, curved	00754006	002
43	STECK-PUFFER FLACH Plug-in buffer, flat	00754015	002
44	PUFFERBOHLE M.BELEUCHT BR 98 Front side framework with buffer	75409801	023
45	ANDRUCKFEDER F. RADSATZ 4098 Pressure spring for wheelset	00764315	001
	FLEISCHMANN KUPPLUNG Fleischmann coupling	6510	---
	PROFI-STECKKUPPLUNG Profi coupling	6515	---
	STECK-TAUSCHKUPPLUNG Standard coupling	6511	---
	ERSATZ-SCHLEIFKOHLEN Carbon brushes set	6519	---