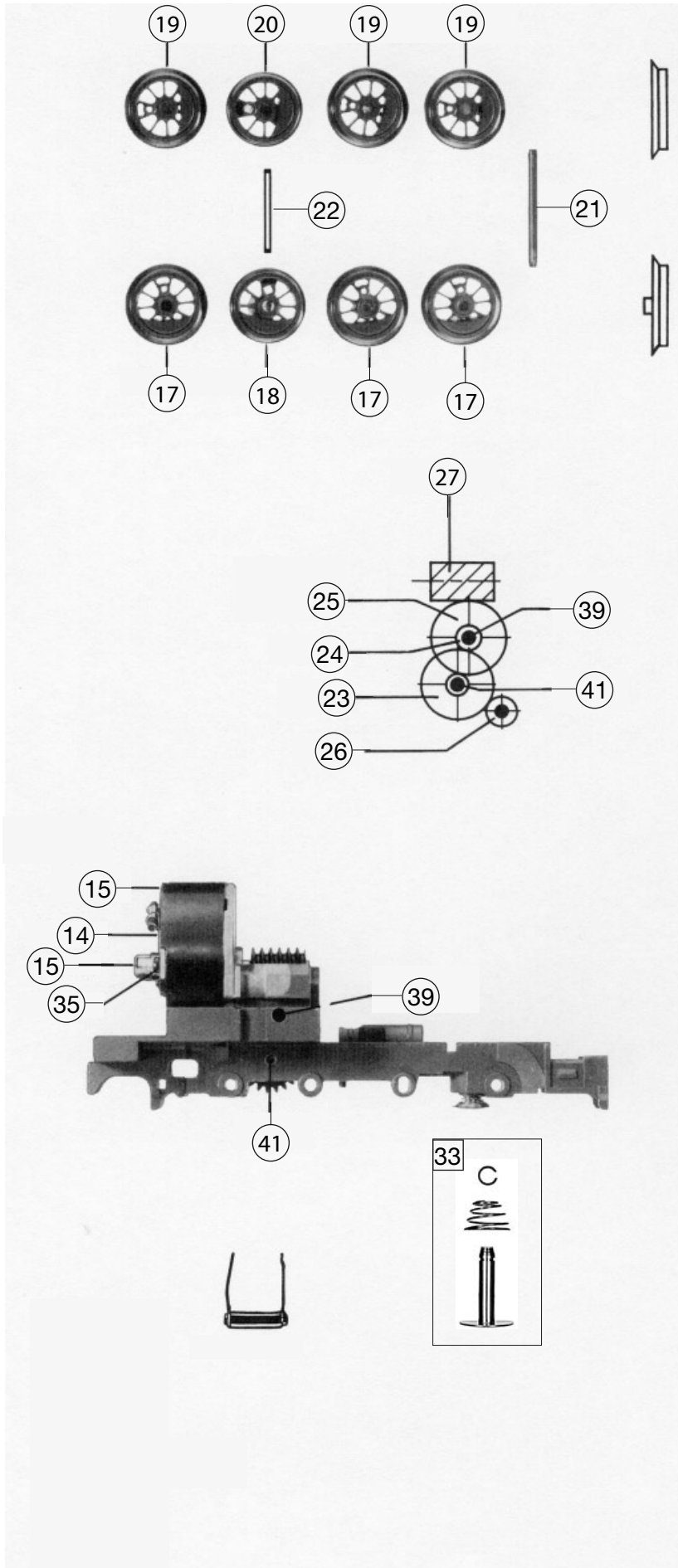


409802		BR GtL4/4 KBSB 2554	=	HO
Pos. Nr. Pos.no.	Beschreibung Description	Art.-Nr. Art.no.	Preisgruppe Price bracket	
1	LOKGEHAEUSE BR 98 409802 Body assembly complete	10409802	038	
2	LICHTLEITER-SATZ (o. Abb.) Light conductor set (w/o illustration)	00134099	011	
3	UMLAUFBLECH 409802 Running board	15409802	018	
4	KLEINTEILE-SATZ Set of small parts	00194098	007	
5	KUPPLUNGSHAKEN (o. Abb.) Coupling hook (without illustration)	00194824	002	
7	GRIFSTANGEN-SATZ F.409802 Hand-rail -set	19487500	014	
	LAMPENAUFSATZ (o. Abb.) Lamp attachment (without illustration)	19487600	009	
8	KUKU-DEICHSEL Short coupling reception	38403800	006	
9	LOKFAHRGEST.M.MOTOR M.S.BR98 Chassis complete with motor&interface	40409802	045	
10	LOKFAHRGEST.M.GETR.U.RAEDERN Chassis with motor, gear, wheels&coupling rod	41409802	039	
11	STEUERUNG KPL. BRÜNIERT Reversing gear complete	42409802	029	
12	ZYLINDERKASTEN LI.U.RE. - SAT Cylinder box -set	43409802	011	
13	UMLAUFBLECH VORNE Front running board	45409802	016	
14	ANKER KPL. MIT SCHWUNGMASSE Rotor complete with integr. flywheel	00504609	025	
15	LAGERSCHILD ISO.M.SCHNITTST. Motor PCB, insulated, with interface	00504737	020	
16	KOHLLENROHRKAPPE Brush pipe cap	00504801	002	
17	LOKRAD N.H.GR. BOHR. LACK.UGR. Coupled wheelset, insulated	51440700	007	
18	LOKRAD H.H.GR. BOHR. LACK.UGR. Loco wheel (big counterweight), insulated	51440800	007	
19	LOKRAD N.H.KL. BOHR. LACK. Coupled wheelset	51440900	007	
20	LOKRAD H.H.KL. BOHR. LACK. Coupled wheelset	51441000	007	
21	ACHSE GERAENDELT 20 MM Milled axle 20mm	00524006	002	
22	ACHSE MITTIG GEKERBT Axle, center milled	00524007	005	
23	ZAHNRAD Z:22 SCHWARZ/BRAUN Gear wheel Z:22 black/brown	00564126	002	
24	ZAHNRAD MIT FEDER Z:9 SCHWARZ Gear wheel with spring Z:9	00564127	003	
25	ZAHNRAD M. RATSCHRING Z:22 Gear wheel with ratchet ring Z:22	00564128	003	
26	MESSINGZAHNRAD Z:10 FÜR RS Brass gear wheel Z:10	00564135	004	
27	SCHNECKE Worm gear	00564607	008	
28	UNTERLEGSCH. ROT 2,3 X 5 X 0,1 (o. Abb.) Washer 2.3x5x0.1 (collector side) (w/o illustr.)	00564747	001	
29	UNTERLEGSCH. ROT 2,2X5X0,3 (o. Abb.) Washer 2.2x5x0.3, red (gear side) (w/o illustr.)	00564751	001	
30	DISTANZRING F. STEUERUNG Spacer ring	56477800	003	
31	STROMABNEHMEREINSATZ Power pick-up assembly	00604098	015	
32	BELEUCHTUNGSRUESTSATZ HINT. (o. Abb.) Illumination set, rear (w/o illustr.)	62409802	012	
33	KONTAKTPILZGARNITUR L:12 MM Contacter pin assembly	00644404	011	
34	SCHNITTST.-BLINDSTECKER 6-POL. (o. Abb.) Jumper, 6-pin (w/o illustr.)	00664005	013	
35	SCHRAUBE Screw	00700313	001	



409802		BR GtL4/4 KBSB	2554	=	HO
Pos. Nr. Pos.no.	Beschreibung Description	Art.-Nr. Art.no.	Preisgruppe Price bracket		
36	SCHRAUBE Screw	00700404	001		
37	SCHRAUBE Screw	00702403	001		
38	SCHRAUBE Screw	00713513	001		
39	ZYLINDERSTIFT Cylinder pin	00730515	002		
40	GEST.BOLZ. Linkage pin	00730555	001		
41	ZYLINDERSTIFT 2 X 10 Cylinder pin 2x10	00730538	001		
43	STANGEN-STECKPUFFER FLACH Plug-in shank buffer, flat	75401600	006		
42	STANGEN-STECKPUFFER GEWÖLBT Plug-in shank buffer, curved	75401700	006		
44	PUFFERBOHLE M.BELEUCHT BR 98 Front side framework with buffer	75409802	023		
45	ANDRUCKFEDER F. RADSATZ 4098 Pressure spring for wheelset	00764315	001		
46	FLEISCHMANN KUPPLUNG Fleischmann coupling	6510	---		
47	PROFI-STECKKUPPLUNG Profi coupling	6515	---		
48	STECK-TAUSCHKUPPLUNG Standard coupling	6511	---		
49	ERSATZ-SCHLEIFKOHLEN Carbon brushes set	6519	---		