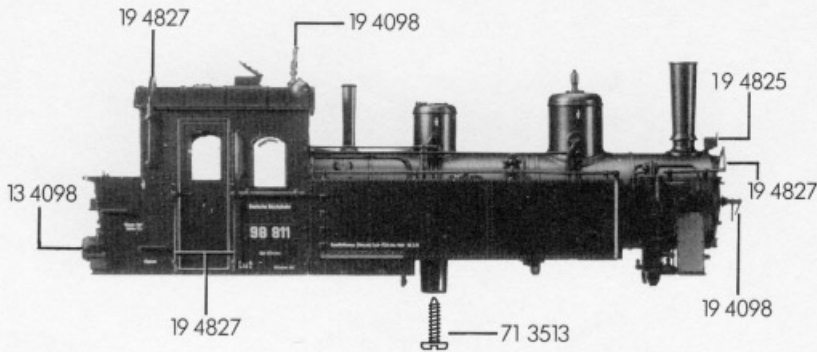
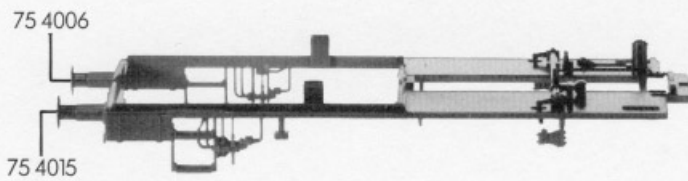


# FLEISCHMANN 4098

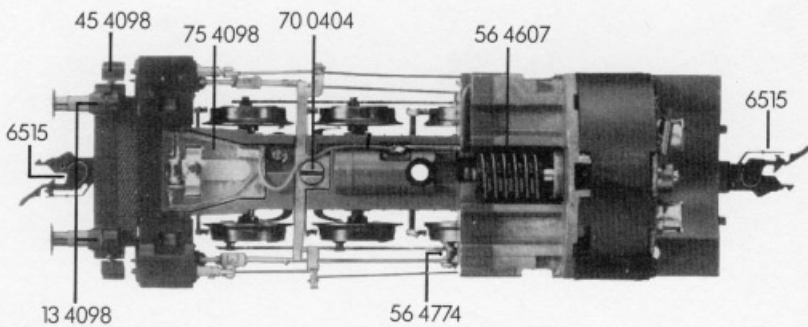
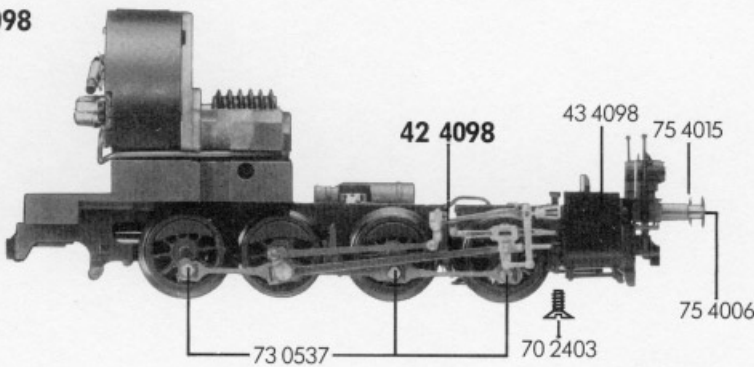
10 4098



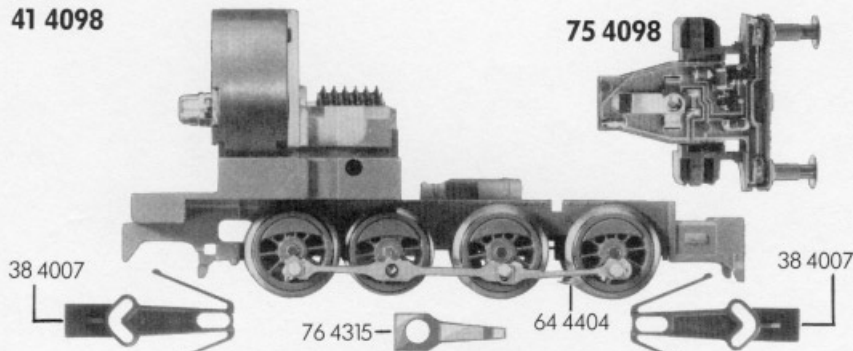
15 4098



40 4098



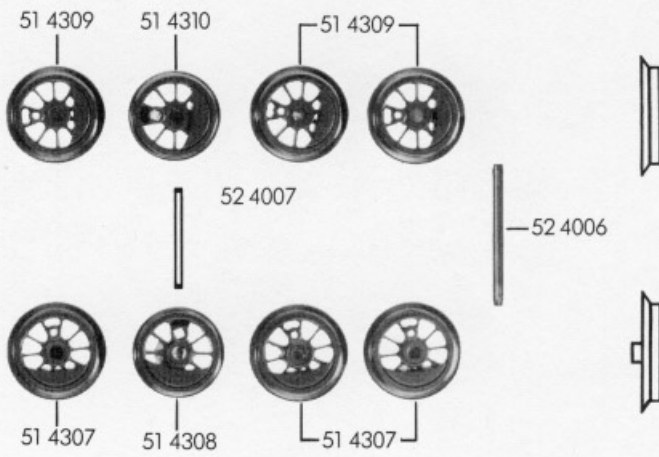
41 4098



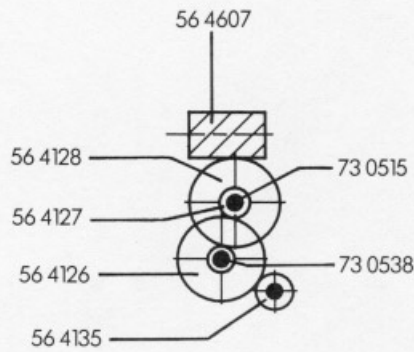
60 4098



- 10 4098 Gehäuse kpl.
- 13 4098 Flutlichtleiter (Satz)
- 15 4098 Umlaufblech kpl.
- 19 4098 Dampfpeife u. Rauchkammerknebel (Satz)
- 19 4824 Kupplungsattrappe
- 19 4825 Nummernschild
- 19 4827 Griffstangen (Satz)
- 38 4007 Kuku-Deichsel
- 40 4098 Fahrgestell kpl. mit Motor
- 41 4098 Fahrgestell m. Motor, Getriebe, Rädern u. Kuppelstangen
- 42 4098 Steuerung kpl. (Satz)
- 43 4098 Zylinderkasten li. u. re. (Satz)
- 45 4098 Umlaufblech vorne m. Treppen, Lichtleiter u. Lampeneinsätzen
- 56 4607 Schnecke
- 56 4774 Distanzring f. 42 4098
- 60 4098 Stromabnehmereinsatz
- 64 4404 Kontaktpilzgarnitur
- 70 0404 Schraube f. 42 4098
- 70 2403 Schraube f. 60 4098
- 71 3513 Schraube f. 10 4098
- 73 0537 Gestängebolzen
- 75 4006 Steckpuffer (gewölbt)
- 75 4015 Steckpuffer (flach)
- 75 4098 Pufferbohle mit Beleuchtung
- 76 4315 Andruckfeder f. Radsatz
- 6510 GFN-Steckkupplung
- 6511 Steck-Tauschkupplung
- 6515 Profi-Steckkupplung

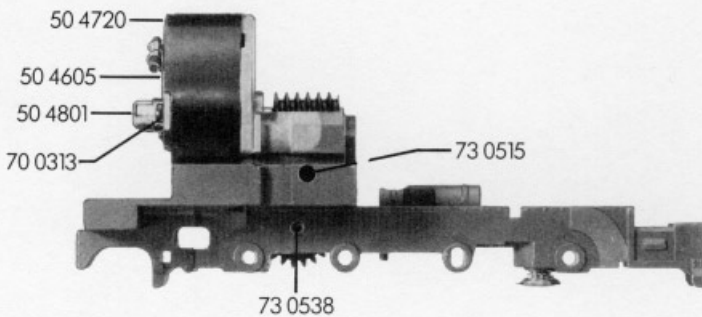


- 50 4098 Motor mit Fahrgestell
- 50 4605 Anker mit Schwungmasse
- 50 4720 Lagerschild kpl.
- 50 4801 Kohlenrohrkappe
- 51 4307 Lokrad (kleines Gegengewicht isoliert)
- 51 4308 Lokrad (großes Gegengewicht isoliert)
- 51 4309 Lokrad (kleines Gegengewicht)
- 51 4310 Lokrad (großes Gegengewicht)
- 52 4006 Achse f. Radsatz
- 52 4007 Achse gekerbt f. 56 4135



- |         |  | Außen-Ø | Zähnezahl | Zähnezahl |
|---------|--|---------|-----------|-----------|
| 56 4126 | Zahnrad                                  | 12      | 22        |           |
| 56 4127 | Zahnrad m. Feder                         | 5,5     | 9         |           |
| 56 4128 | Zahnrad m. Ratschring                    | 12      | 22        |           |
| 56 4135 | Zahnrad auf Radsatz                      | 6       | 10        |           |
| 56 4607 | Schnecke                                 |         |           |           |
| 56 4747 | Distanzscheibe f. Anker (Kollektorseite) |         |           |           |
| 56 4751 | Distanzscheibe f. Anker (Getriebeseite)  |         |           |           |

**50 4098**



- 64 4101 Drossel
- 64 4404 Kontaktpilzgarnitur
- 70 0313 Schraube f. 50 4720
- 73 0515 Zylinderstift f. 56 4127 u. 56 4128
- 73 0538 Zylinderstift f. 56 4126
- 6519 Kohlen u. Federn

