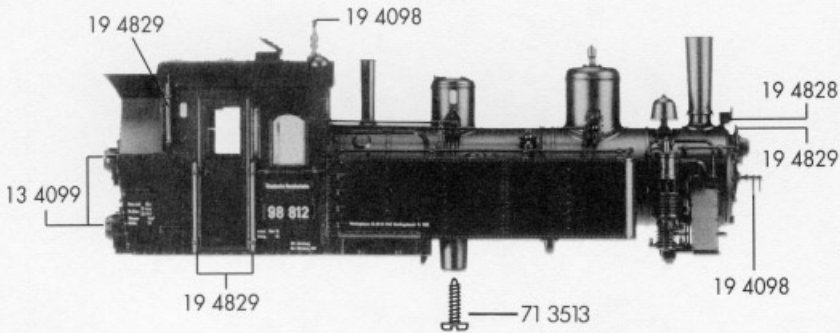
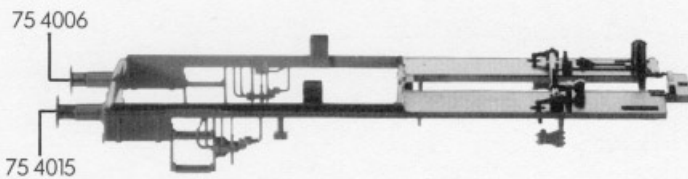


# FLEISCHMANN 4099

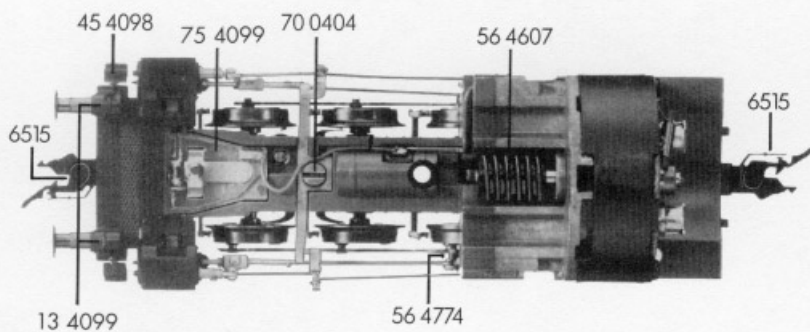
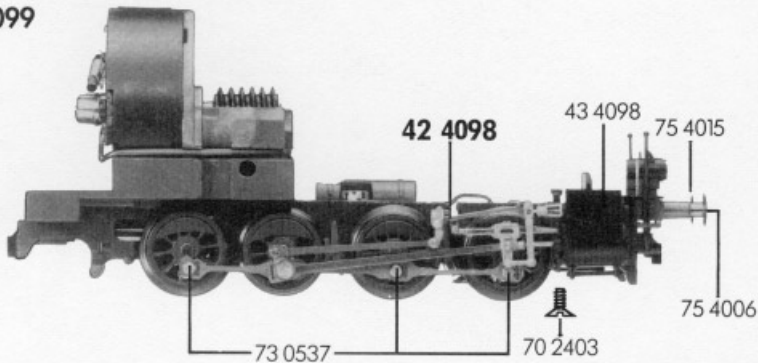
10 4099



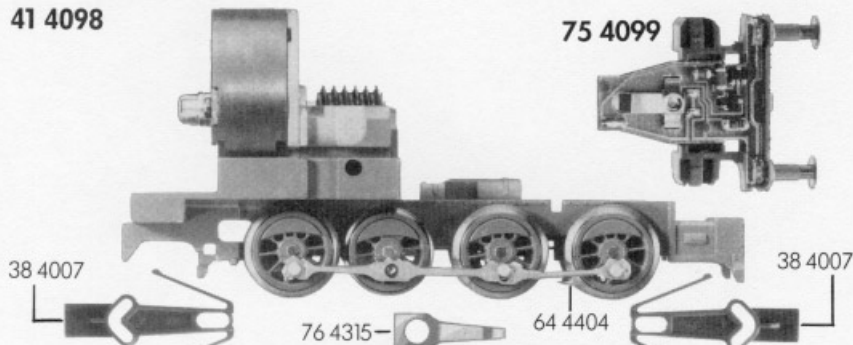
15 4099



40 4099



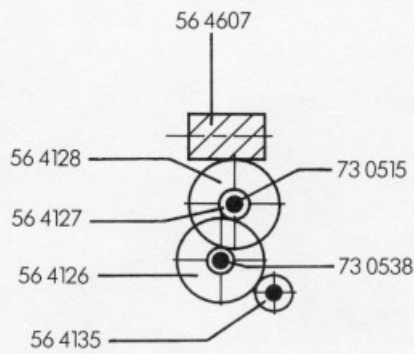
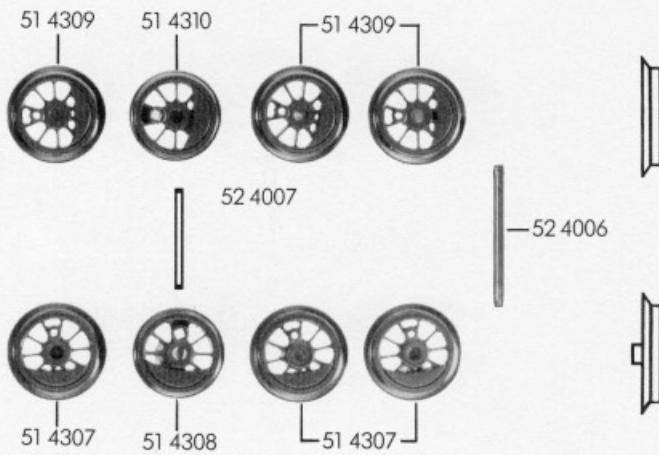
41 4098



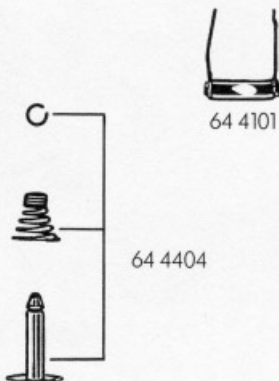
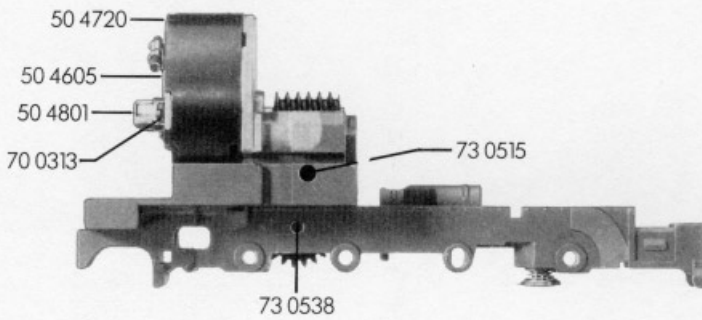
60 4098



- 10 4099 Gehäuse kpl.
- 13 4099 Flutlichtleiter (Satz)
- 15 4099 Umlaufblech kpl.
- 19 4098 Dampfpeife und Rauchkammerknebel (Satz)
- 19 4824 Kupplungsattrappe
- 19 4828 Nummernschild
- 19 4829 Griffstangen (Satz)
- 38 4007 Kuku-Deichsel
- 40 4099 Fahrgestell kpl. m. Motor
- 41 4098 Fahrgestell m. Motor, Getriebe, Rädern u. Kuppelstangen
- 42 4098 Steuerung kpl. (Satz)
- 43 4098 Zylinderkasten li. und re. (Satz)
- 45 4098 Umlaufblech vorne m. Treppen, Lichtleiter und Lampeneinsätzen
- 56 4607 Schnecke
- 56 4774 Distanzring für 42 4098
- 60 4098 Stromabnehmereinsatz
- 64 4404 Kontaktpilzgarnitur
- 70 0404 Schraube für 42 4098
- 70 2403 Schraube für 60 4098
- 71 3513 Schraube für 10 4098
- 73 0537 Gestängebolzen
- 75 4006 Steckpuffer (gewölbt)
- 75 4015 Steckpuffer (flach)
- 75 4099 Pufferbohle mit Beleuchtung
- 76 4315 Andruckfeder für Radsatz
- 6510 GFN-Steckkupplung
- 6511 Steck-Tauschkupplung
- 6515 Profi-Steckkupplung



**50 4098**



- 50 4098 Motor mit Fahrgestell
- 50 4605 Anker mit Schwungmasse
- 50 4720 Lagerschild kpl.
- 50 4801 Kohlenrohrkappe
- 51 4307 Lokrad (kleines Gegengewicht isoliert)
- 51 4308 Lokrad (großes Gegengewicht isoliert)
- 51 4309 Lokrad (kleines Gegengewicht)
- 51 4310 Lokrad (großes Gegengewicht)
- 52 4006 Achse für Radsatz
- 52 4007 Achse gekerbt für 56 4135

- |   | Außen-Ø | Zähnezahl |
|---|---------|-----------|
| 56 4126 Zahnrad                                   | 12      | 22        |
| 56 4127 Zahnrad m. Feder                          | 5,5     | 9         |
| 56 4128 Zahnrad m. Ratschring                     | 12      | 22        |
| 56 4135 Zahnrad auf Radsatz                       | 6       | 10        |
| 56 4607 Schnecke                                  |         |           |
| 56 4747 Distanzscheibe für Anker (Kollektorseite) |         |           |
| 56 4751 Distanzscheibe für Anker (Getriebeseite)  |         |           |
| 64 4101 Drossel                                   |         |           |
| 64 4404 Kontaktpilzgarnitur                       |         |           |
| 70 0313 Schraube für 50 4720                      |         |           |
| 73 0515 Zylinderstift für 56 4127 und 56 4128     |         |           |
| 73 0538 Zylinderstift für 56 4126                 |         |           |
| 6519 Kohlen und Federn                            |         |           |