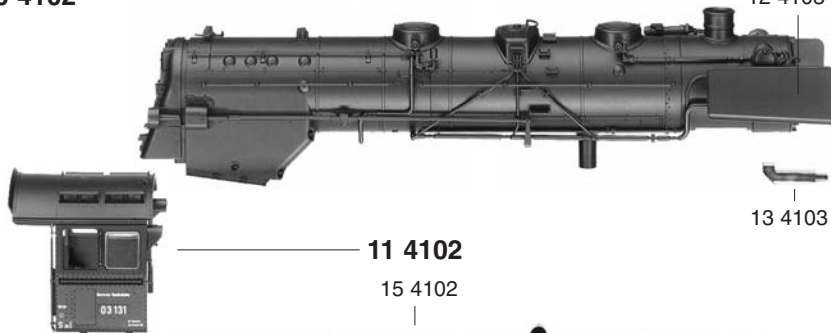




10 4102



12 4103

- 10 4102 Lokkessel kpl. o. Führerhaus
- 11 4102 Führerhaus kpl.
- 12 4103 Windleitblech li. u. re. (Satz)
- 13 4103 Lichtleiter (Satz)
- 15 4102 Umlaufblech
- 19 0103 Pumpenträger, Aschkasten u. Indusimagnet (Satz)
- 19 4104 Luftpumpe u. Speisepumpe (Satz)
- 19 4824 Zughaken

11 4102

15 4102

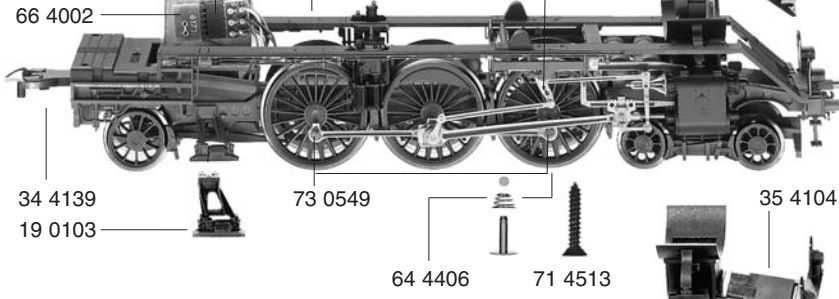
13 4103



30 4102

- 71 3309
- 62 4103
- 65 4073
- 15 4102
- 63 4088
- 6535
- 45 4103

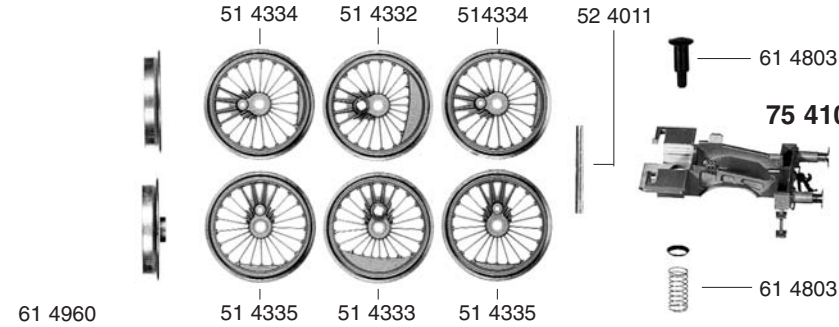
- 30 4102 Lokfahrgestell kpl.
- 32 4103 Steuerung kpl. einschl. Kuppelstangen
- 33 4103 Zylinder li. u. re. (Satz)
- 34 4139 Lok-Tenderkupplung (Satz)
- 35 4104 Rauchkammerträger
- 37 4103 Vorlaufdrehgestell kpl.
- 39 4103 Nachlaufgestell kpl.



- 66 4002
- 34 4139
- 19 0103
- 73 0549
- 64 4406
- 71 4513
- 35 4104

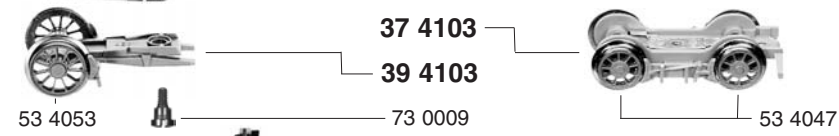
- 45 4103 Rauchkammerstütze
- 51 4332 Treibrad links
- 51 4333 Treibrad rechts isol.
- 51 4334 Kuppelrad links
- 51 4335 Kuppelrad rechts isol.
- 52 4011 Achse
- 53 4047 Radsatz f. Vorlaufgestell
- 53 4053 Radsatz f. Nachlaufgestell
- 56 4775 Distanzring

60 4105



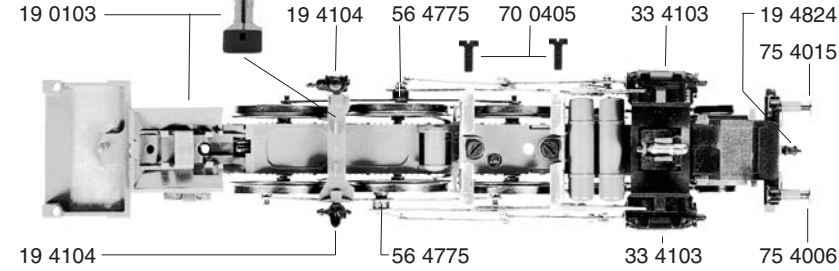
- 76 4319
- 51 4334
- 51 4332
- 51 4334
- 52 4011
- 61 4803
- 75 4102
- 61 4803
- 61 4960
- 51 4335
- 51 4333
- 51 4335
- 61 4803

- 60 4105 Abdeckplatte unten mit Radkontakten
- 61 4803 Druckfeder m. Kappe und Bundbolzen (Satz)
- 61 4960 Andruckfeder f. 394103
- 62 4103 Halteplatte f. 654073
- 63 4088 Lampenkontakthalter
- 64 4406 Kontaktpilzgarnitur
- 65 4073 Buchsenleiste f. Schnittstelle
- 66 4002 Schnittstellen-Blindstecker, 6-polig



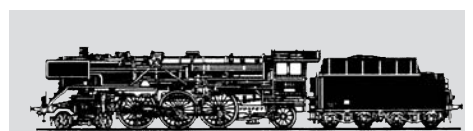
- 53 4053
- 73 0009
- 53 4047

- 70 0405 Zylinderschraube f. 324103
- 71 3309 Kreuzschlitzschraube f. 114102
- 71 4513 Kreuzschlitzschraube f. 104102
- 73 0009 Ansatzschraube f. 394103
- 73 0549 Bolzen f. Kuppelstangen
- 75 4006 Steckpuffer (gewölbt)
- 75 4015 Steckpuffer (flach)
- 75 4102 Pufferbohle kpl.
- 76 4319 Blattfeder f. Treibradsatz
- 6535 Glühlampe



- 19 0103
- 19 4104
- 56 4775
- 70 0405
- 33 4103
- 19 4824
- 75 4015
- 19 4104
- 56 4775
- 33 4103
- 75 4006

- Zurüüsteile:
- 38 4001 Kupplungsadapter
  - 73 0525 Splint f. 384001
  - 76 4007 Richtfeder f. 384001
  - 6515 PROFI-Steckkupplung



# 4102 FLEISCHMANN

mit Schnittstelle 

- 20 4102 Tendergehäuse kpl.
- 22 4103 Leiter u. Aufstiegstritt (Satz)
- 23 4104 Lichtleiter
- 26 4103 Beschwerung

- 38 4014 KuKu-Deichsel

- 40 4102 Tenderfahrgestell kpl. ohne Motor
- 41 4102 Tenderrahmen kpl.
- 43 4103 Abdeckplatte

50 4103	Motor kpl.			
50 4904	Spannbügel			
53 4028	Radsatz o. Z. o. N.			
53 4054	Radsatz m. Z. m. N.			
54 4007	Haftreifen			
		Außen-Ø	Zähnezahl	Zähnezahl
56 4153	Untersetzungsradsatz	10	23	16
56 4154	Untersetzungsradsatz	8,8	20	16
56 4609	Schnecke			
56 4752	Isolierplatte			

- 60 0103 Stromabnehmereinsatz
- 65 4074 Schaltplatte kpl.

- 70 0404 Zylinderschraube f. 654074
- 71 2509 Schraube f. 600103
- 71 3309 Kreuzschlitzschraube f. 204102
- 71 3509 Schraube f. 264103
- 71 4513 Kreuzschlitzschraube f. 204102

- 73 0515 Achse f. 564153
- 73 0538 Achse f. 564154
- 75 4006 Steckpuffer, gewölbt
- 75 4015 Steckpuffer, flach
- 76 4018 Richtfeder f. 384014
- 76 4320 Blattfeder f. 534028

- 6515 PROFI-Steckkupplung
- 6535 Glühlampe

Achtung, wichtiger Hinweis:

Der Motor darf unter keinen Umständen geölt werden!

geeignete Decoder:

- DCC: 6876
- TWIN: 6846



20 4102

